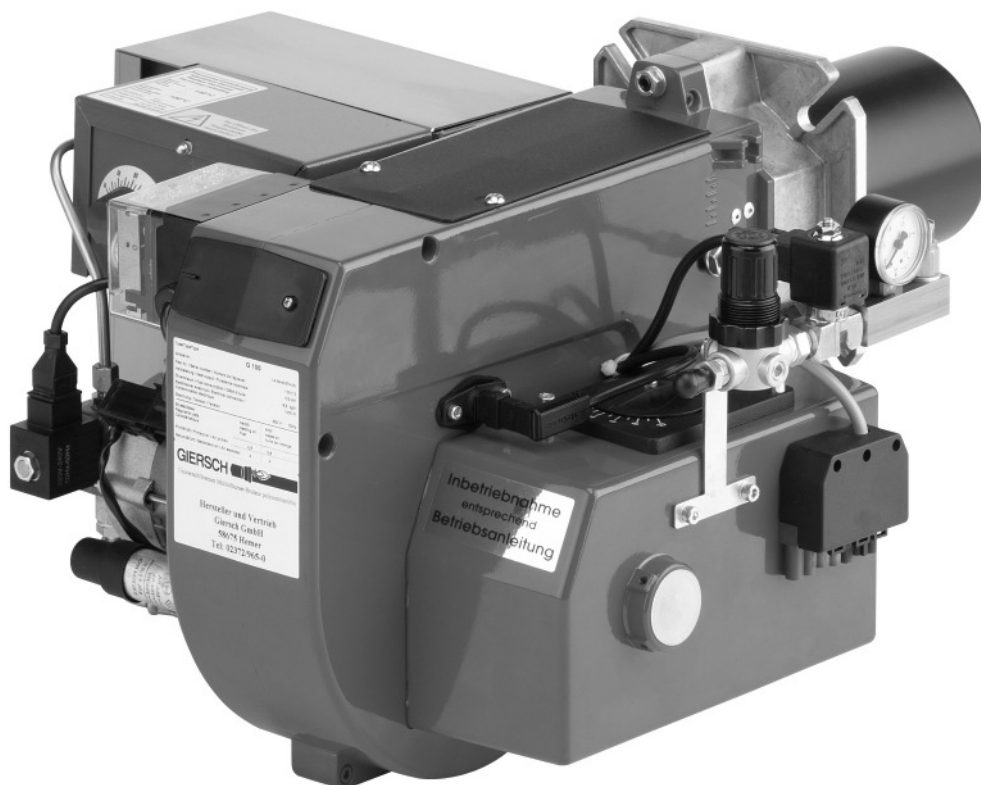


Универсальная горелка G

Издание сентябрь 2009
Оставляем за собой право на
внесение технических изменений

ЖИДКОЕ ТОПЛИВО



Содержание

1.	Общие указания.....	3
2.	Проверить объём поставки и присоединительные размеры	3
3.	Инструкция по эксплуатации.....	3
4.	Указания	3
5.	Техническое обслуживание и сервисная служба	3
6.	Технические данные	4
7.	Описание функционирования	4
8.	Воздушно-гидравлическая схема	4
9.	Монтаж горелки и флянца	5
10.	Электрическое подключение.....	5
11.	Подключение воздуха	5
12.	Жидкотопливный насос.....	6
13.	Монтаж линии подачи жидкого топлива	6
14.	Настройка электродов розжига.....	7
15.	Блок управления	8
16.	Таблица настройки	9
17.	Установка премьер -воздуха	10
18.	Установка количества воздуха для сжигания	10
19.	Правила установки вытяжной трубы	11
20.	Установка датчика температуры для выходящих газов	11
21.	Техническое обслуживание	11
22.	Электрические схемы подключения	12
23.	Возможные неисправности.....	15
24.	Сборочные чертёжи/ перечень запчастей	16
25.	Диаграмма пламени универсальной горелки	23
26.	Конструктивные размеры горелки/ подключение к котлу	24

1. Общие указания

Монтаж тепловой установки должен производиться согласно действующих норм и предписаний. Ознакомление со всеми предписаниями является обязанностью монтажника. Особенно добросовестно необходимо проводить монтаж, ввод в эксплуатацию и техническое обслуживание.

В помещениях с высокой влажностью (например: прачечные), запылённостью или агрессивной средой использовать горелку запрещается.



Универсальная горелка служит для сжигания различных натуральных и синтетических масел. По вязкости данные масла не соответствуют европейским нормам EN 267 для жидкотопливных горелок. Конструкция и степень защиты горелки позволяют использовать её в закрытых помещениях.

2. Проверить объём поставки и присоединительные размеры

Проверить перед монтажом универсальной горелки GIER SCH комплект поставки.

Комплект поставки:

Горелка, крепёжный материал, инструкцию по обслуживанию, техническая документация, фланцевые прокладки.



Почти все горелки поставляются с форсунками.

3. Инструкция по эксплуатации

Инструкцию по эксплуатации необходимо вывесить на самом видном месте в помещении котельни, и где должен быть записан адрес и телефон ближайшей сервисной службы



Внимание!

Неправильный монтаж, установки, самовольные изменения, недобросовестный осмотр или техническое обслуживание может привести к травмам или нанесению материального ущерба. Перед включением горелки внимательно прочитайте инструкцию

Данная продукция должна быть смортирована по предписаниям (напр: DIN-VDE) .

4. Указания

Возникающие сбои в работе возникают в основном от неправильной эксплуатации. Необходимо обучить обслуживающий персонал. При повторных сбоях необходимо пригласить сервисную службу.

5. Техническое обслуживание и сервисная служба

Один раз в год необходимо силами уполномоченного фирмы-изготовителя или другого квалифицированного специалиста осуществлять контроль работы и герметичности всей установки в целом. Не допускается ремонт узлов, выполняющих предохранительные функции. Напротив, разрешена замена фирменных на равноценные, в достаточной степени проверенные детали. В случае неквалифицированного монтажа или ремонта, установки посторонних деталей и узлов, а также ненадлежащего использования мы не несём ответственности за последствия.

см. стр.21. техобслуживание на стр.11.

6. Технические данные

Технические данные	Тип горелки						
		G20	G55	G70	G100	G150	G200
мощность	кВт	32,0	51	69	102	154	200
расход топлива	кг/час	2,7	4,3	5,8	8,6	13,0	16,5
мощность компрессора	м ³ /час	4	6	8,5	11,5	23	25
давление „первичного“ воздуха	бар	0,4-0,8	0,4-0,8	0,45-0,65	0,5-0,8	0,4-0,8	0,4-0,8
мощность электродвигателя	Вт	90	180	180	180	250	250
нагревательный элемент	Вт	1100					
напряжение		1/N/PE ~50 Hz 220 - 240 V					
вес	кг	12,5	21	21	21	22	22

7. Описание функционирования

Топливо, подающим насосом из топливной ёмкости, закачивается в бак горелки.

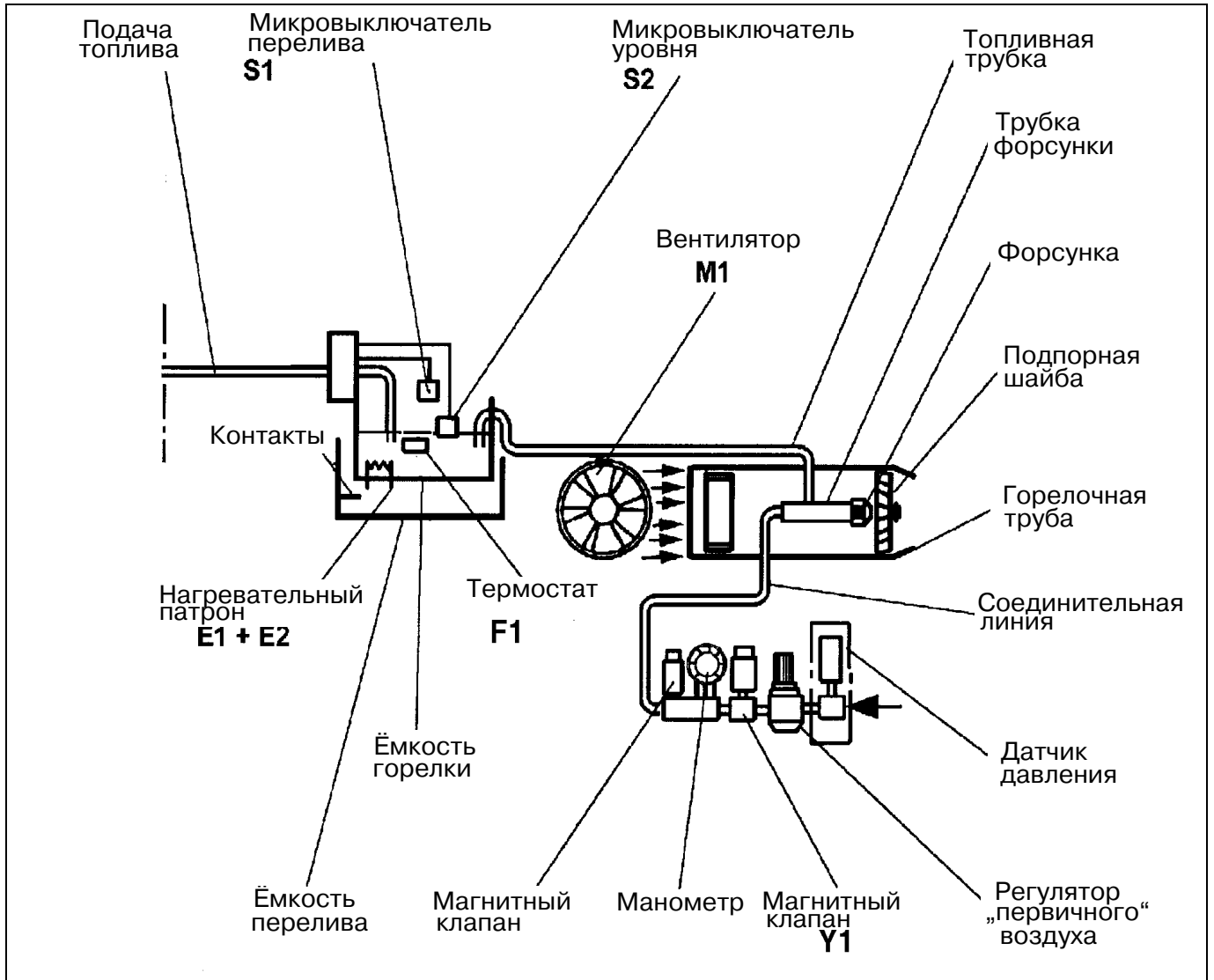
Поплавок с микровыключателем регулирует уровень топлива в баке горелки.

Другой микровыключатель, служит ограничителем уровня и при переполнении показывает сбой.

Термостат регулирует температуру в баке и после нагрева масла на заданную температуру, даёт команду на включение горелки. Только после команды на включение, блок управления горелки перенимает процесс безопасной работы горелки. Через специальную форсунку, с помощью воздуха, так называемого „первичного воздуха“ (Primluft) служащего для сжигания, топливо распыляется на микрочастицы.

Вентилятор горелки создаёт „вторичный“ (Sekunderluft) поток воздуха, который с помощью подпорной шайбы подмешивается в воздушно-топливную смесь. Таким образом создаётся стабильный и безопасный процесс сжигания.

8. Воздушно-гидравлическая схема



G20



G55-100

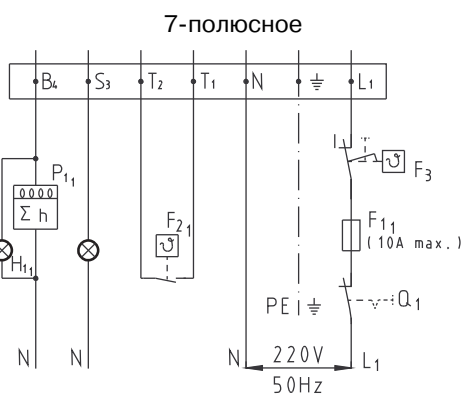


G150-200



9. Монтаж горелки и флянца

Закрепить фланец горелки с прокладкой к теплоустановке.



10. Электрическое подключение

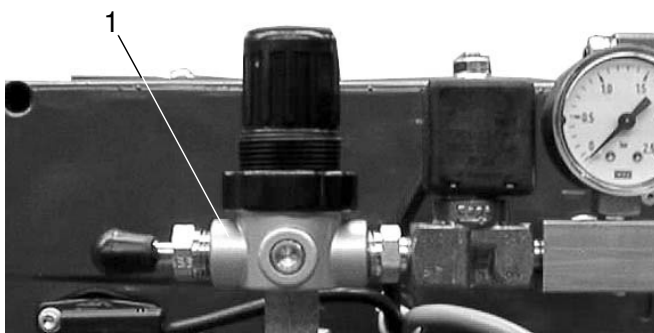
- Подключить кабель к прилагаемым штекерам.
- Обратить внимание на местные предписания!
- Использовать гибкий кабель.

Защита от перегрузки

Прокладка и компоновка защиты от перегрузки и короткого замыкания должна выполняться согласно правилам и нормам DIN IEC 60364-4-41, VDE 0100-410

11. Подключение воздуха

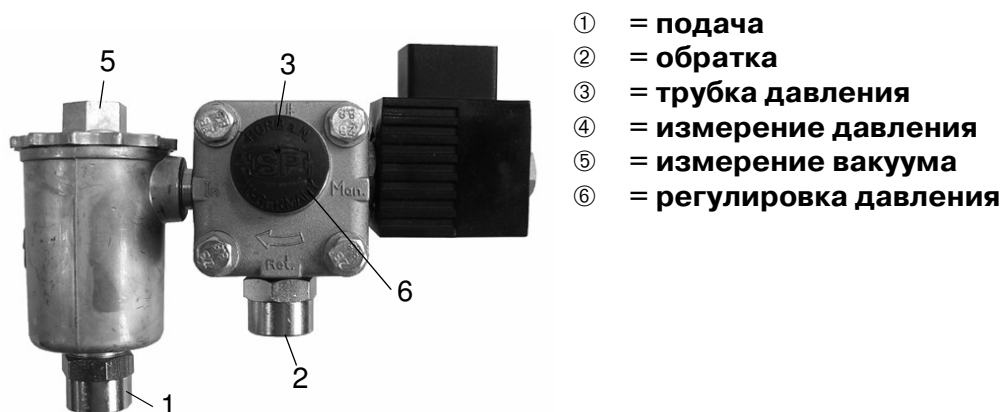
Подсоединить воздушную линию к регулятору давления воздуха (1).



12. Жидкотопливный насос

Насос служит как транспортирующий агрегат для закачки топлива в бак горелки. Распыление топлива не зависит от давления в насосе.

Жидкотопливный насос SP25 для G20:



Жидкотопливный насос Suntec для G55 - G200:



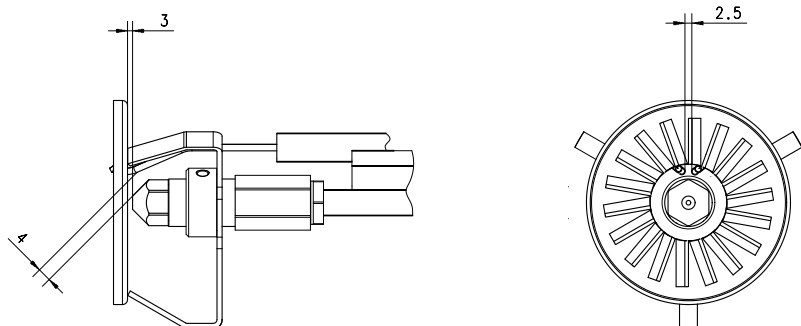
13. Монтаж линии подачи жидкого топлива

Топливную линию, фильтр и плавающий заборник подающего насоса подключить к ёмкости горелки. При монтаже на открытом воздухе необходима хорошая изоляция топливопровода или проложить в подогревающейся трубе для недопущения замерзания жидкого топлива и воды.

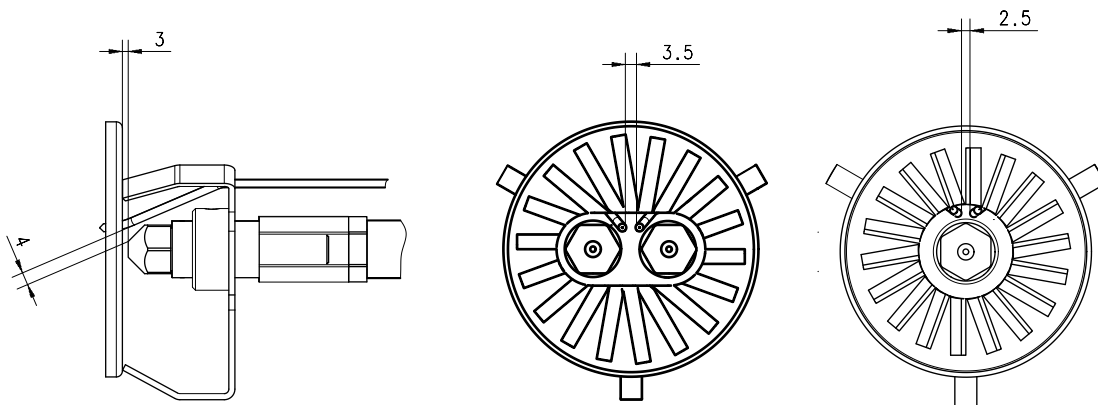
14. Настройка электродов розжига

Зазоры между электродами установлены на заводе. Указанные ниже размеры служат для контроля.

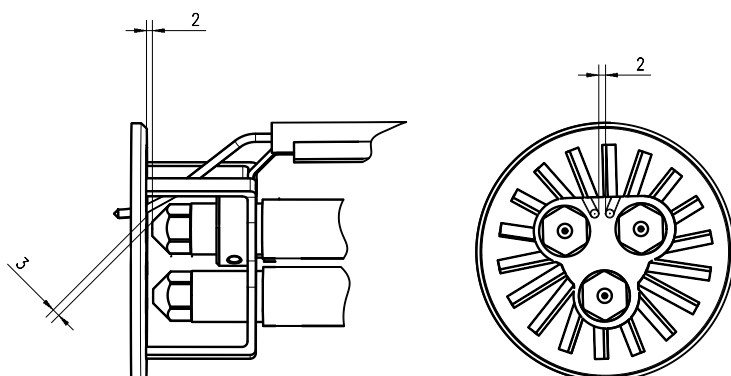
G20



G55/70/100



G150/200



15. Функциональный контроль блока управления

После ввода в эксплуатацию или после проведения технического обслуживания горелки следует произвести следующие проверки:

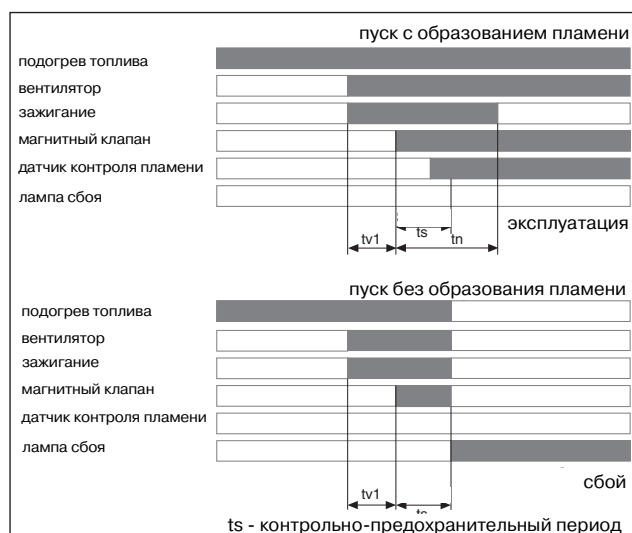
- повторный пуск при затемнённом датчике контроля пламени: блок управления должен по истечении контрольного времени выйти в режим сбоя
- пуск горелки при освещении датчика контроля пламени посторонним светом (напр. флуоресцентная лампа, зажигалка, элект. лампа.) (дневного освещения недостаточно): блок управления должен во время предварительной продувки выйти на режим сбоя.
- Нормальный пуск горелки с последующим затемнением датчика контроля пламени: (т.е. извлечь датчик контроля пламени после образования пламени и затемнить его): TF 834: зажигание должно включиться, после истечения контрольного времени горелка должна выйти на режим сбоя.
- Продувка после отрыва пламени.

Защитные функции

При пропадании пламени во время работы, сразу отключается подача топлива и прибор производит новую попытку запуска с предварительной продувкой и последующим зажиганием. Если пламя не образуется, то по истечении контрольного времени прибор выходит на режим сбоя. После прерывания электропитания в каждом случае происходит повторный запуск. Блок управления при постороннем свете должен во время продувки и истечении контрольного времени выйти в режим сбоя.

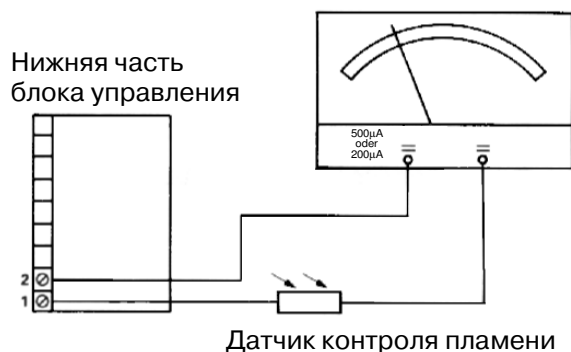


Блок управления разрешается вставлять и вынимать, только если главный выключатель находится в положении «Выкл» или разомкнут 7-полюсной штекер, т.к. к нижней части блока управления подводится напряжение 230 V. Воздействие постороннего источника света на датчик контроля пламени (напр. через смотровое стекло или от раскалённого шамота) должно быть предотвращено. Только в этом случае гарантируется бесперебойное функционирование установки.



Satronic:	TF 834
t_{v1} = период предварительного зажигания + предварительная продувка	12 сек
t_s = контрольно-предохранительный период	10 сек
t_n = период после воспламенения	20 сек
продувка после отрыва пламени	
время ожидания после сбоя	около 60 сек.
Фоторезистор (датчик контроля пламени)	MZ770

Измерение фототока (только MZ 770S)



Для измерения фототока снимается штекерная часть датчика контроля пламени и между штекером и разъёмом подключается измерительный прибор. При отрицательном отклонении стрелки измерительного прибора следует поменять полярность измерительного кабеля. Прибор применяется для измерения постоянного тока, диапазон измерений примерно до 200 мА.

Рекомендуемый измерительный инвентарь.

Цифровой измерительный прибор заказ арт. № 59-20-50263

* Кабельная пара для измерения фототока заказ арт. № 59-20-50408

16. Таблицы настройки



Приведённые в таблицах значения используются только для ввода в эксплуатацию. Необходимые настройки в случае изменения таких данных, как мощность котла, теплотворное значение топлива и высота расположения установки, должны быть определены заново.

В любом случае необходима последующая настройка согласно условиям установки!

- при первом вводе в эксплуатацию необходимо в ручную наполнить бак горелки.



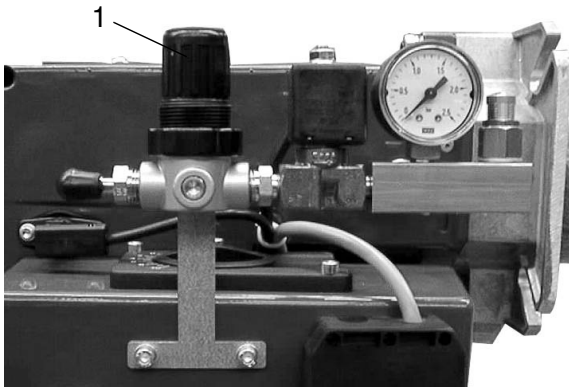
Внимание!

При наполнении выше указанного уровня бака, плавучий поплавок отключает горелку. При пониженном уровне топлива, образуется нагар на нагревательном элементе, что может привести к выходу его со строя.

тип горелки	G20	G55	G70	G100	G150	G200
расход топлива в кг/час	2,7	4,3	5,8	8,6	12,6	16,5
«первичный» воздух бар						
печное топливо	0,2	0,4	0,45	0,5	0,6	0,7
универсальное масло	0,4	0,8	0,65	0,8	1,0	1,1
растительное масло	0,4	0,8	0,65	0,8	1,0	1,1
вторичный воздух (шкала возле воздушной заслонки)	6	2	3	4	5	6

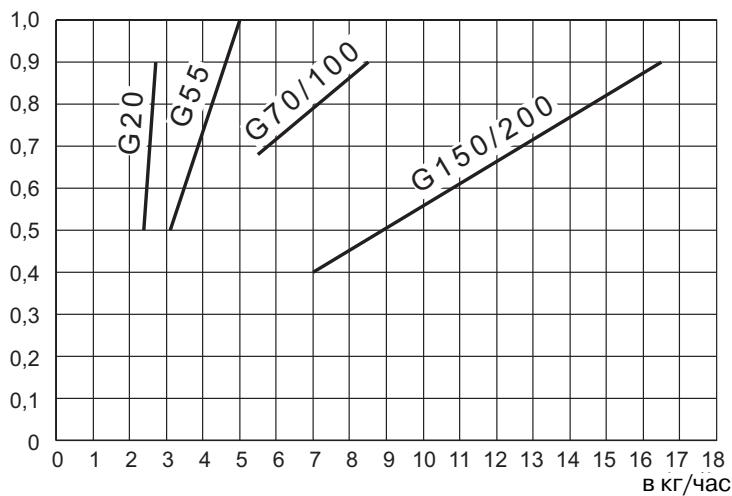
На расположенном на бачке горелки термостате, установить температуру в зависимости от вязкости масла между мин. для печного топлива и 140°C для рапсового масла.

17. Установка первичного воздуха

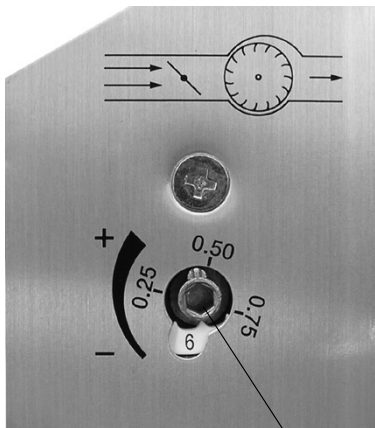


Первичный воздух устанавливается в зависимости от необходимой мощности регулятором давления воздуха. Необходимые данные можно определить по ниже приведённой графику. Топливо с большей вязкостью требует более высокое давление.

18. Количество воздуха для горения



G20



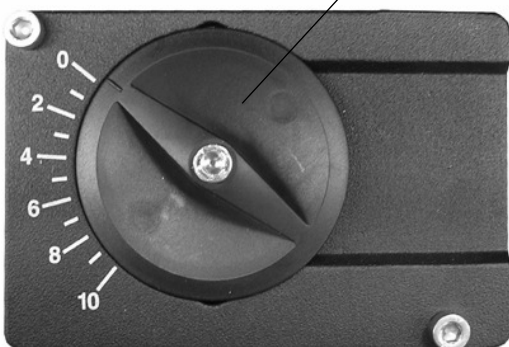
установка количества воздуха для горения (2).

идеальные значения:

- значение сажи по Бахарак (Bacharach) <1
- O₂ = 4 - 5%

Установки по CO₂ возможны стандартным прибором только для жидкого топлива типа LL, поэтому всегда требуется дорегулировать воздухом правильное сжигание отработанных масел. Температура отходящих газов должна соответствовать инструкции по обслуживанию тепловой установки.

G55 - G200



19. Присоединение дымовой трубы

Предпосылкой для безупречного функционирования горелочного устройства является правильное определение параметров дымовой трубы.

Выбор размеров осуществляется согласно DIN 4705 и DIN 18160 на основании мощности котла или горелки.

Для правильного режима работы подбираются дымовой трубы согласно нормам DIN 18160 T1, группа 1. Для расчётов следует использовать поток массы отходящих газов при номинальной производительности. Действительная высота дымовой трубы исчисляется от уровня плоскости горелки. Кроме того, рекомендуется обратить внимание на местные строительные предписания.

Конструкцию дымовой трубы следует выбирать таким образом, чтобы опасность конденсации или охлаждения внутренней стенки дымовой трубы была сведена до минимума.



Мы рекомендуем для точной регулировки и поддержания постоянной тяги дымовой трубы устанавливать ограничитель тяги.

Благодаря этому:

- компенсируются колебания тяги
- влажность в дымовой трубе на длительное время исключается
- потери при перерывах в работе, сокращаются

Соединительные элементы вводятся в дымовую трубу с подъёмом в 30° или 45° в направлении движения потока. Целесообразно оборудовать дымовые трубы теплоизоляцией.

20. Установка датчика температуры для выходящих газов

Для контроля за температурой отходящих газов отопительная установка должна быть оснащена термометром. Чем выше температура отходящих газов, тем больше тепловые потери с отходящими газами. При повышении температуры отходящих газов рекомендуется очистить специалистом тепловую установку и проверить установки.

21. Техническое обслуживание

Для обеспечения нормальной работы горелки и котла на отработанном МАСЛЕ и увеличения периодов работы оборудования до следующего сервисного обслуживания необходимо обратить внимание на следующее:

1. Качество топлива для сжигания, а именно, состав топлива:

- % соотношение минерального и синтетического масла (60% мин., 40% синт.);
- % содержание несжигаемых примесей (присадки, присутствующие в масле);
- % содержание побочных примесей (солидол, антифриз, тосол и т.д.);
- % содержание твердых частиц, продуктов износа (металлической стружки, пыли, сажи и т.д.)

2. Котел, на который устанавливается горелка на отработанном масле:

- габариты топки (длина, ширина, высота, или диаметр) должны немного превышать габариты пламени (см. диагр.).

- чугунные котлы производства завода DE DIETRICH (Де Дитрих) показали лучшие результаты при сжигании отработанного масла (антикоррозийные свойства, удобство при сервисном обслуживании).

3. Квалифицированная пуско-наладка.

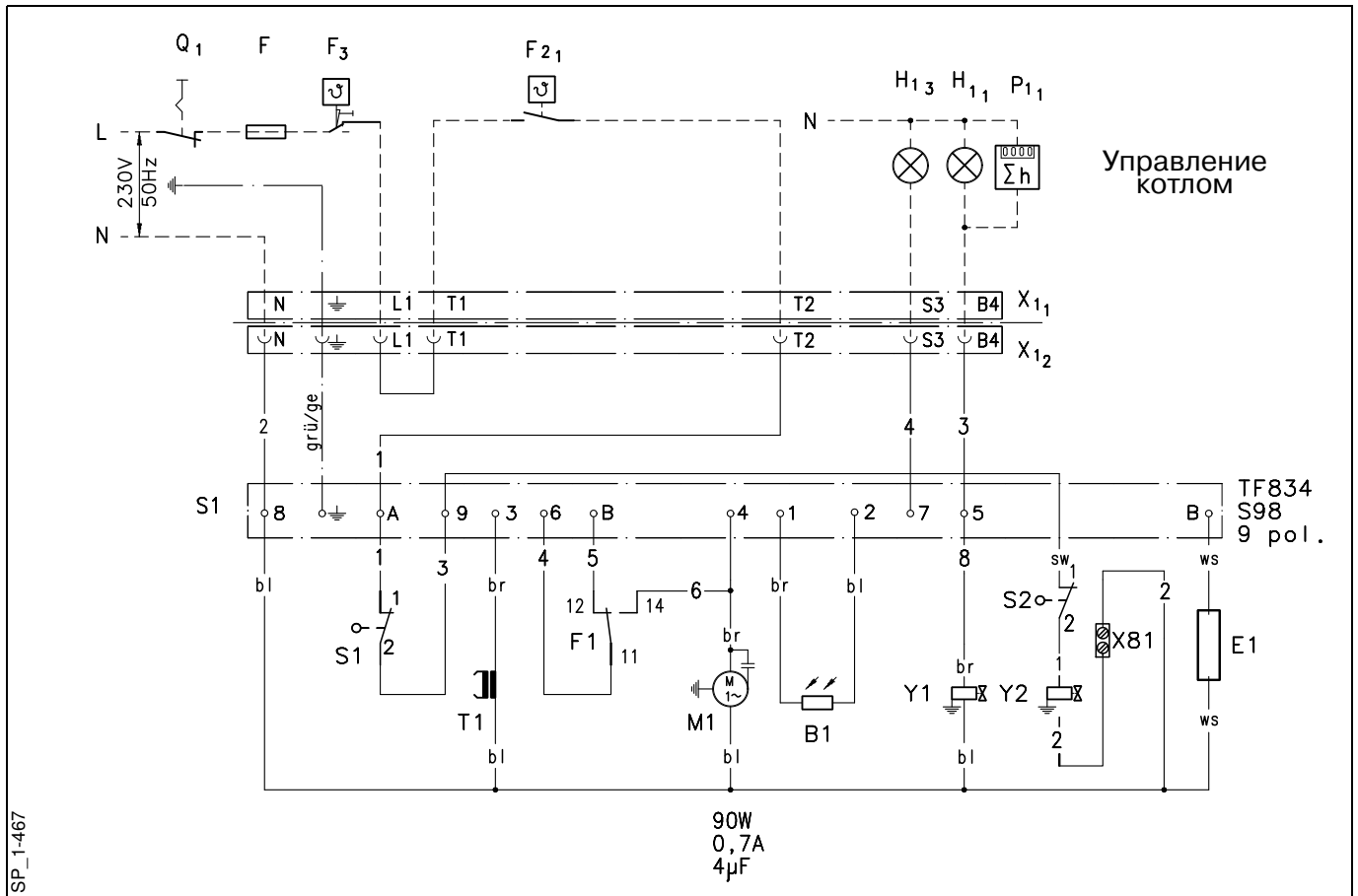
Все выше перечисленные факторы влияют на периодичность сервисного обслуживания. Мы советуем проводить проверки сначала один раз в 2-3 дня, а затем – в соответствии с полученными результатами. Мы также рекомендуем проверять чистоту котла всякий раз, когда проверяется горелка. Так же необходимо очищать детектор пламени (фотоэлемент).

Для увеличения срока эксплуатации оборудования до следующего сервисного обслуживания мы рекомендуем следующее:

- правильно подобранная система фильтрации и подготовки топлива
- правильно подобранный комплект оборудования
- квалифицированный монтаж оборудования и системы подачи топлива
- правильно подобранный и смонтированный бак для хранения топлива

22. Электрические схемы подключения

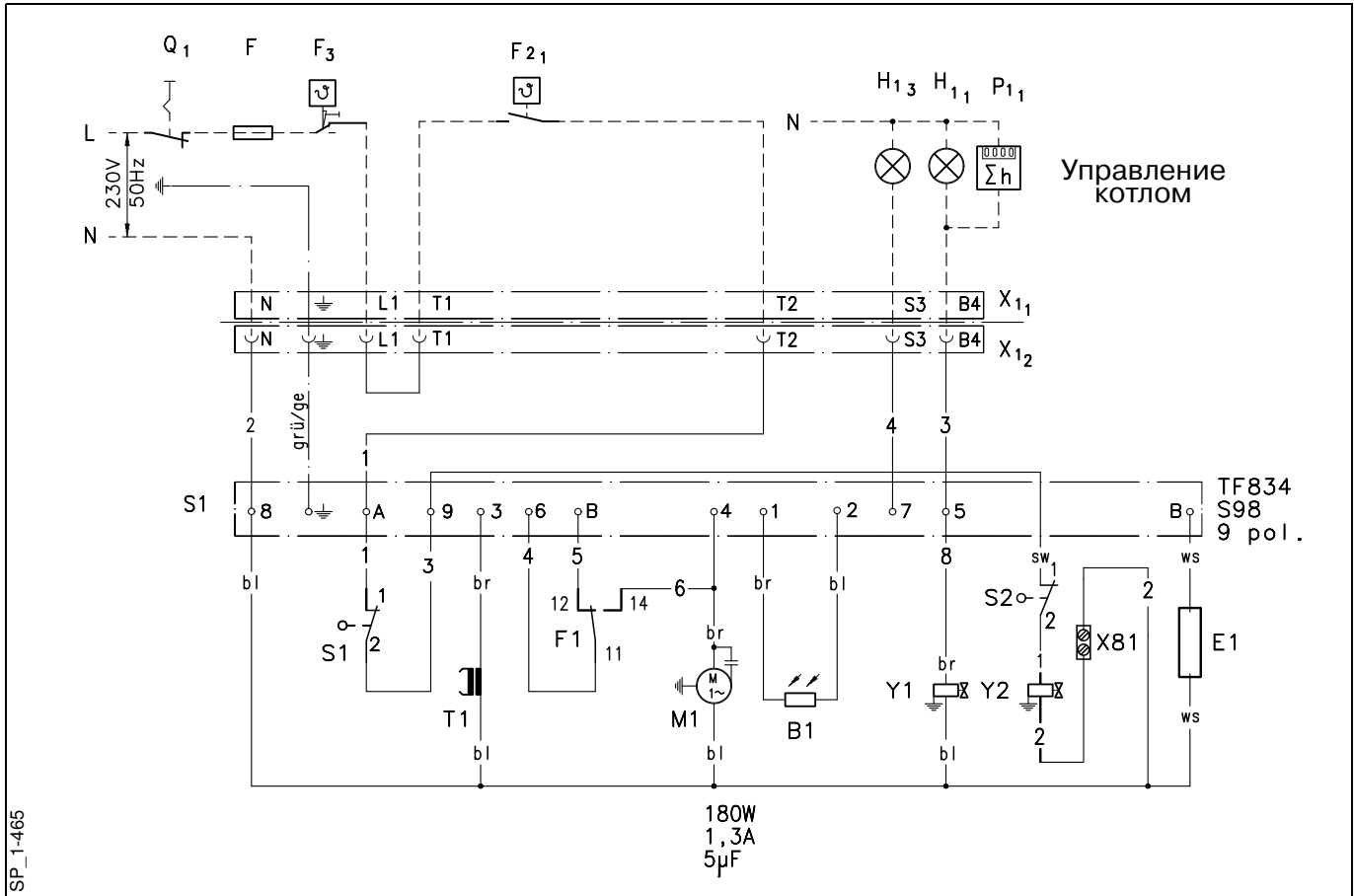
G20



- SP_1-467
- B1 контроль пламени MZ770
 - E1 нагревательный элемент 1100 Вт
 - F внешний предохранитель
 - F1 регулировочный термостат
 - F21 внешний температурный регулятор
 - F3 внешний предох. ограничитель температуры
 - H11 внешняя рабочая лампа
 - H13 внешняя лампа сбоя
 - K1 реле
 - M1 электромотор
 - P11 внешний счётчик часов работы
 - Q главный выключатель
 - S1 микровыключатель перелива
 - S2 микровыключатель уровня бабка
 - S4 контактный выключатель
 - T1 трансформатор розжига
 - X11 штекерная часть
 - X12 штекерная муфта
 - X81 однополюсная клемма
 - Y1 воздушный магнитный клапан
 - Y2 магнитный клапан насоса
 - PE защитная линия

 - bl голубой
 - br коричневый
 - ge жёлтый
 - gr серый
 - gru зелёный
 - sw чёрный
 - rt красный
 - we белый

G55/70/100

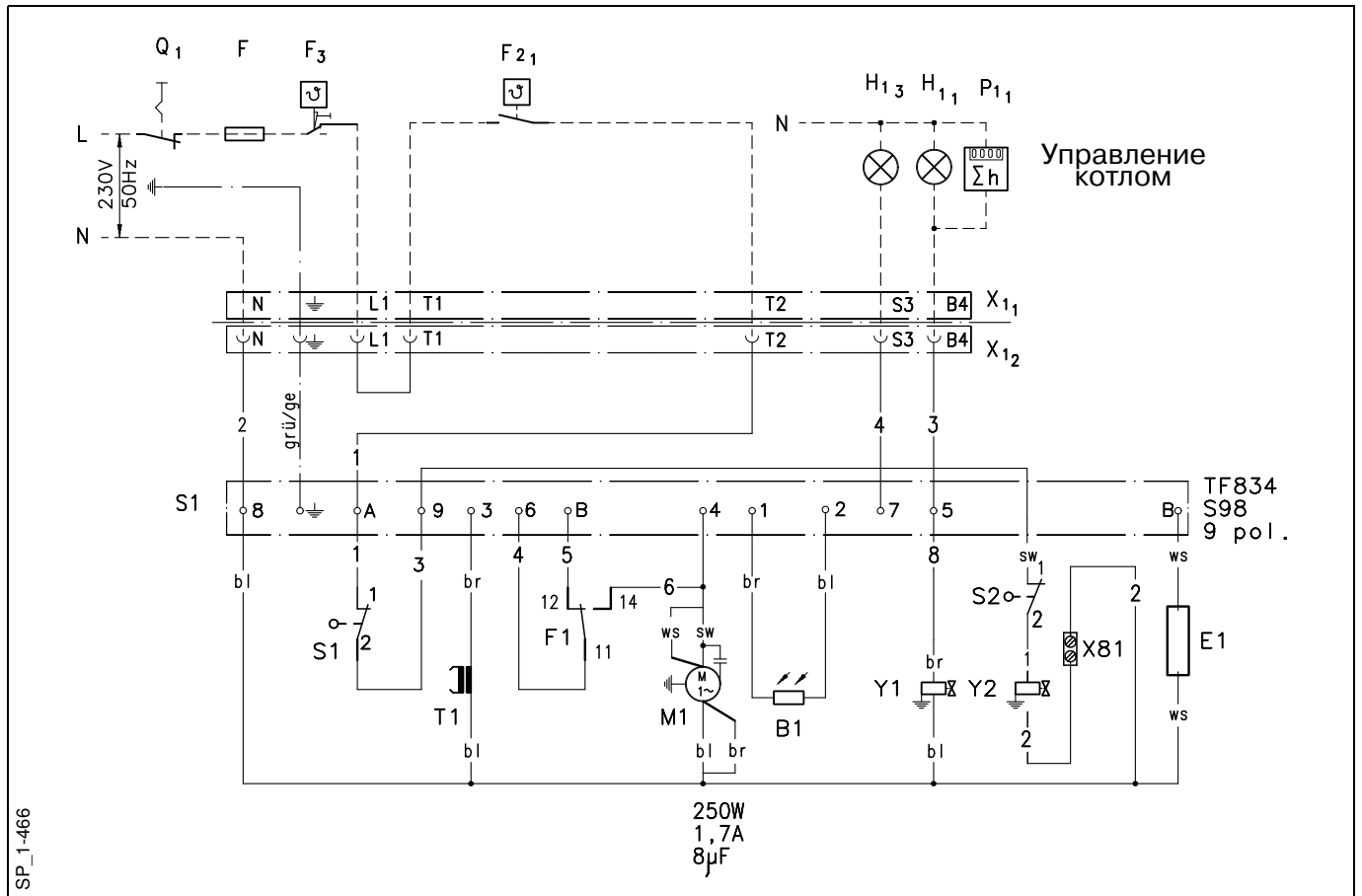


SP_1-466

- B1 контроль пламени MZ770
- E1 нагревательный элемент 1100 Вт
- F внешний предохранитель
- F1 регулировочный термостат
- F21 внешний температурный регулятор
- F3 внешний предох. ограничитель температуры
- H11 внешняя рабочая лампа
- H13 внешняя лампа сбоя
- K1 реле
- M1 электромотор
- P11 внешний счётчик часов работы
- Q главный выключатель
- S1 микровыключатель перелива
- S2 микровыключатель уровня бачка
- S4 контактный выключатель
- T1 трансформатор розжига
- X11 штекерная часть
- X12 штекерная муфта
- X81 однополюсная клемма
- Y1 воздушный магнитный клапан
- Y2 магнитный клапан насоса
- PE защитная линия

- bl голубой
- br коричневый
- ge жёлтый
- gr серый
- gru зелёный
- sw чёрный
- rt красный
- we белый

G150-200



- B1 контроль пламени MZ770
- E1 нагревательный элемент 1100 Вт
- F внешний предохранитель
- F1 регулировочный термостат
- F21 внешний температурный регулятор
- F3 внешний предохранительный ограничитель температуры
- H11 внешняя рабочая лампа
- H13 внешняя лампа сбоя
- K1 реле
- M1 электромотор
- P11 внешний счётчик часов работы
- Q главный выключатель
- S1 микровыключатель перелива
- S2 микровыключатель уровня бачка
- S4 контактный выключатель
- T1 трансформатор розжига
- X11 штекерная часть
- X12 штекерная муфта
- X81 однополюсная клемма
- Y1 воздушный магнитный клапан
- Y2 магнитный клапан насоса
- PE защитная линия

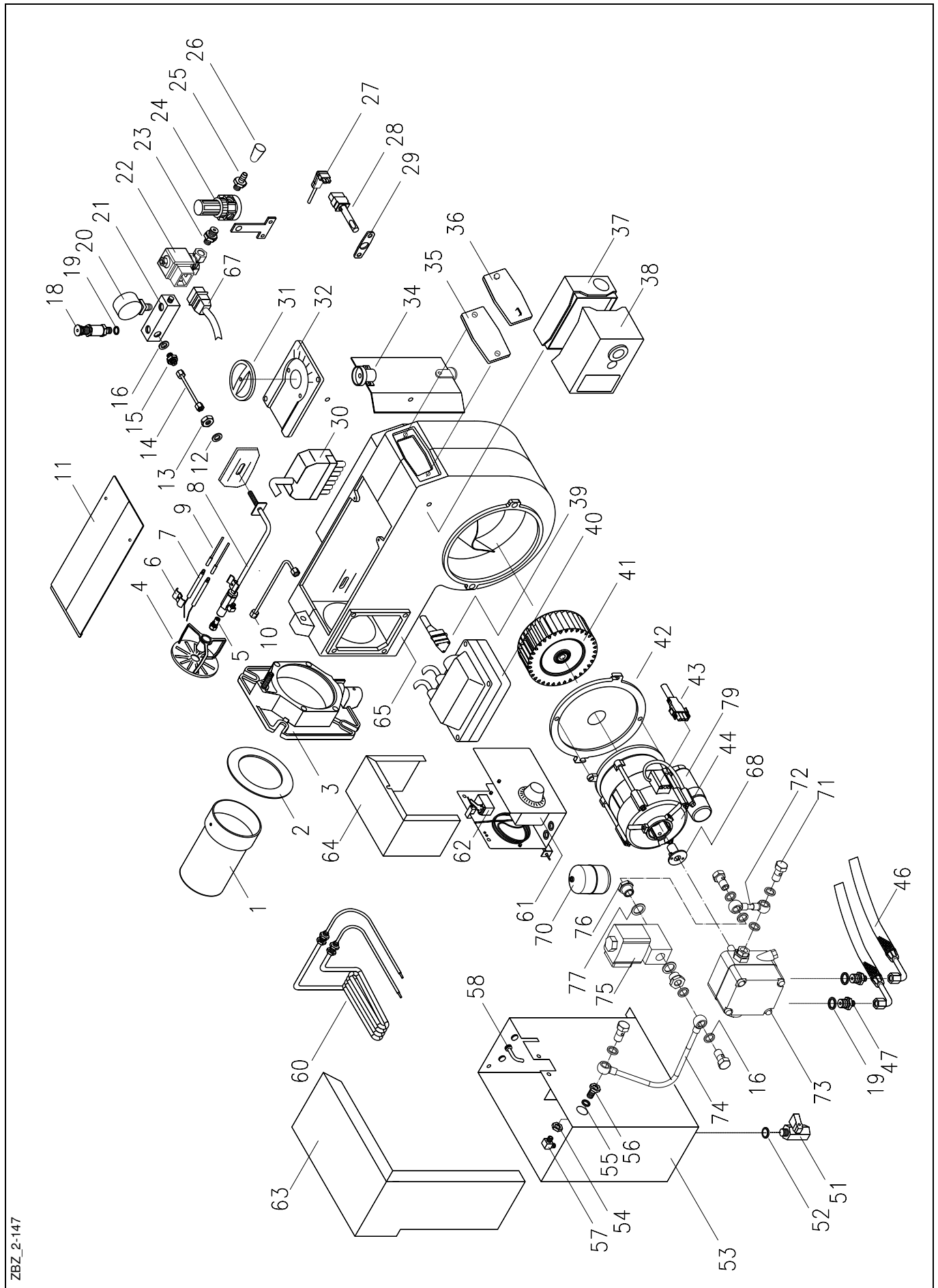
- bl голубой
- br коричневый
- ge жёлтый
- gr серый
- gru зелёный
- sw чёрный
- rt красный
- we белый

23. Возможные неисправности

Сбой	Возможные причины	Способ устранения
Горелка не запускается	<p>топливо содержит воду или шлам</p> <p>пустой бачёк</p> <p>высокий уровень топлива в бачке</p> <p>забит фильтр или топливопровод</p> <p>магнитный клапан насоса дефектный</p> <p>форсунка засорена или имеет дефект</p> <p>заклинил насос подающей линии</p> <p>напряжени в сети слишком низкое</p> <p>электромотор имеет дефект</p> <p>дефектный термостат</p> <p>загрязнён датчик контроля пламени или</p> <p>неправильные установки</p> <p>дефектный блок управления</p> <p>нет зажигания</p> <p>нет давления воздуха</p> <p>дефектный магнитный клапан</p> <p>дефектный компрессор или воздухопровод</p>	<p>открыть спускной кран бачка и спустить шлам и воду .</p> <p>использовать топливо лутшего качества</p> <p>залить топливо</p> <p>скорректировать уровень водяным краном или поплавком</p> <p>очистить фильтр, подающий насос и топливопровод</p> <p>магнитный клапан насоса проверить при необходимости заменить</p> <p>форсунку заменить</p> <p>разобрать насоси очистить шестерни</p> <p>включить регулятор</p> <p>заменить</p> <p>заменить</p> <p>очистить фотоэлемент, заменить или правильнл установить</p> <p>заменить</p> <p>электроды проверить, при необходимости</p> <p>заменить ,проверить трансформатор и кабель зажигания</p> <p>подключить воздух , и установить давление</p> <p>заменить</p> <p>заменить</p>
Горелка запускается с задержкой	дефектный термостат или нагревательный элемент или покрылись накипью	нагревательный элемент и термостат в бачке очистить или заменить
Горелка запускается без продувки	магнитный клапан заклинил в положении открыто	заменить
Не поступает топливо	дефектный магнитный клапан	заменить
Пламя гаснет во время работы	<p>топливо содержит воду или шлам</p> <p>нет топлива в бачке</p> <p>форсунка засорена</p> <p>засорён фильтр подающей линии</p> <p>замёрз топливопровод</p> <p>топливный бак находится слишком далеко от горелки</p> <p>засорён фильтр или топливопровод</p> <p>дефектный магнитный клапан</p> <p>избыток или недостаточно воздуха</p> <p>сработал предохранительный термостат</p> <p>превышена температура устаноаки регулятора</p> <p>срабатывает микровыключатель бачка</p>	<p>открыть спускной кран бачка и спустить шлам и воду .</p> <p>использовать топливо лутшего качества</p> <p>залить топливо</p> <p>форсунку заменить</p> <p>очистить фильтр подающего насоса</p> <p>очистить фильтр, подающий насос и топливопровод и изолировать</p> <p>установить нужный по мощности насос</p> <p>заменить фильтр топливопровод очистить</p> <p>заменить</p> <p>проверить давление установить регулятором воздуха по манометру</p> <p>необходимое давление</p> <p>устранить причины на теплорегуляторе и включить предохранительный</p> <p>ограничитель температуры</p> <p>поплавком отрегулировать уровень</p>
Смесительное устройство залито топливом или закоксовано	<p>неправильная установка подпорной шайбы</p> <p>избыток или недостаточно воздуха</p> <p>помещение котельни не достаточно проветривается</p>	<p>откорректировать установки подпорной шайбы</p> <p>откорретировать „примьер-воздух“ и дополнительно воздушной заслонкой „секутдер-воздух“</p> <p>обеспечить достаточное поступление воздуха в помещение котельни</p>

24. Сборочные чертёжи/ перечень запчастей

GG55



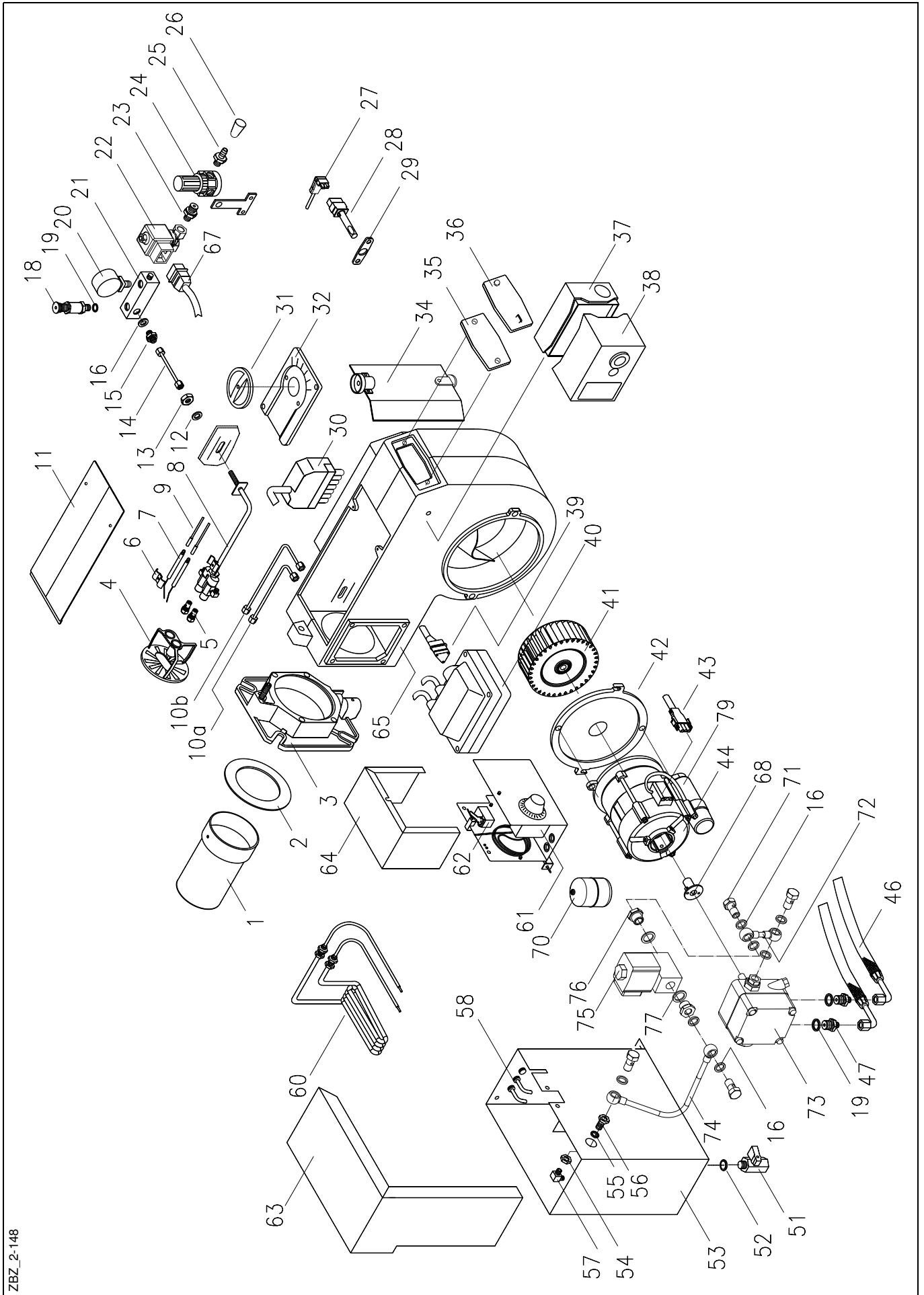
ZBZ_2-147

Сборочные чертёжи/ перечень запчастей

G55

№-поз	Наименование	артик-№.	упаков. единиц
1	Горелочная труба	37-10-12112	1
2	Уплотнение крепёжного фланца	47-50-12094	5
3	Крепёжный фланц	47-30-12093	1
4	Подпорная шайба с держателем	41-30-20848	1
5	Форсунка Delavan DA 2	59-20-50449	1
7	Электроды розжига (правый + левый)	47-90-26037	1
8	Шток форсунки	37-30-11391	1
9	Кабель зажигания	47-50-10564	5
10	Соединительная трубка штока форсунки-бачка	37-30-10287	1
15-26	Распределитель воздуха	47-30-24568	1
15	Ниппель Ш 6 x 1/8"	47-50-20127	5
16	Уплотнение AL 14 x 10 x 2	37-50-10788	50
18	Предохранительный клапан 1-4 бар	47-10-22344	1
19	Уплотнение Al 13 x 18 x 2	37-50-11293	50
20	Манометр 0-2,5 бар	47-10-12121	1
22	Магнитный клапан для воздуха EV 01	47-10-11120	1
22	Катушка M13 для магнитного клапана	59-10-50368	1
24	Регулятор давления	47-30-24594	1
28	Датчик контроля пламени MZ 770S	46-90-10312	1
30	Штекерное гнездо 7-полюсное с кабелем	47-10-11839	1
34	Воздушная заслонка	47-30-12096	1
35	Смотровое стекло	47-50-12105	10
36	Крышка смотрового стекла для G55	47-50-12106	10
37	Нижняя часть блока управления S98 9-полюсная	31-90-22664	1
38	Блок управления Satronic TF 834.3	37-10-11285	1
40	Трансформатор розжига	47-10-11260	1
41	Вентиляторное колесо 146 x 52	47-10-12104	1
44	Электромотор 180 Вт	47-10-12113	1
46	Топливный шланг NW 6	47-90-11347	1
47	Ниппель R 1/4" x 8LL	37-50-11348	10
51-60	Ёмкость с нагревательным элементом в компл.	47-30-26178	1
51	Спускной кран	47-10-10472	2
52	Уплотнение 24 x 16 x 2	47-50-10516	10
53	Топливная ёмкость	47-10-24519	1
60	Нагревательный элемент 1100 Вт	47-10-24505	1
61	Термостат Jumo	47-10-22805	1
62	Спаренный микровыключатель	47-10-10601	1
68	Муфта	37-50-10110	10
70	Поплавков	47-10-22420	1
71	Пустотелый винт R 1/8"	37-50-10736	10
73	Топливный насос Suntec D45B	47-10-26160	1
73	Набор D-насоса (фильтр + уплотнение)	47-20-26510	1
74	Соединительная трубка магнитный клапан-ёмкость	47-30-26171	1
75	магнитный клапан R 1/4" SV04	36-10-11583	1
75	Катушка M20 для магнитного клапана	47-10-24686	1
79	Конденсатор 5 мF	59-10-50279	1

G100



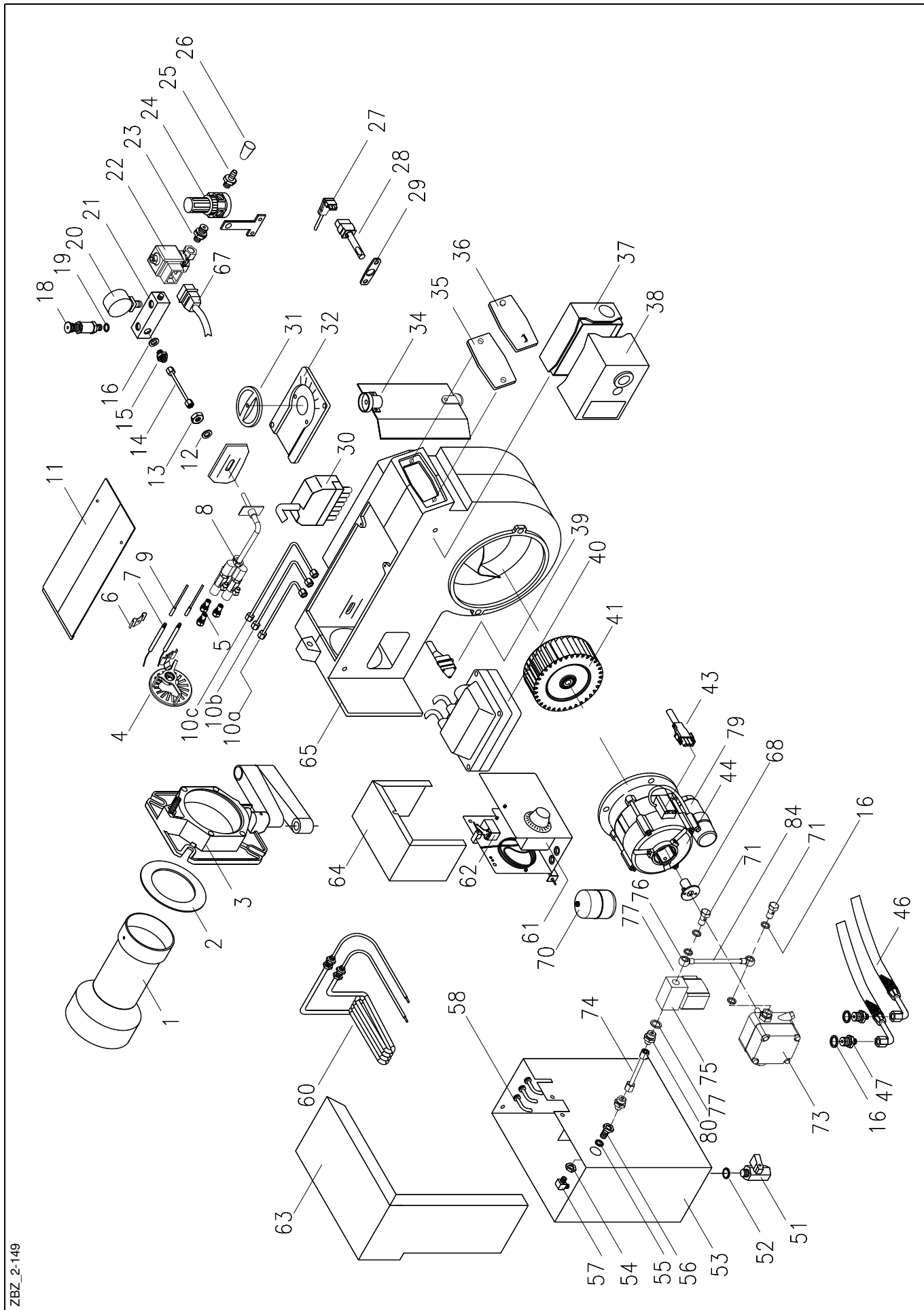
ZBZ_2-148

Сборочные чертежи/ перечень запчастей

G100

№-поз	Наименование	артик-№.	упаков. единиц
1	Горелочная труба	37-10-12112	1
2	Уплотнение крепёжного фланца	47-50-12094	5
3	Крепёжный фланц	47-30-12093	1
4	Подпорная шайба с держателем	41-30-20849	1
5	Форсунка Delavan DA 2	59-20-50449	1
7	Электроды розжига (правый + левый)	47-90-26054	1
8	Шток форсунки	37-30-11391	1
9	Кабель зажигания	47-50-10564	5
10a	Соединительная трубка штока форсунки-бачка(часть1)	37-30-10370	1
10b	Соединительная трубка штока форсунки-бачка(часть2)	37-30-10371	1
15-26	Распределитель воздуха	47-30-24568	1
15	Ниппель Ш 6 x 1/8"	47-50-20127	5
16	Уплотнение AL 14 x 10 x 2	37-50-10788	50
18	Предохранительный клапан 1-4 бар	47-10-22344	1
19	Уплотнение Al 13 x 18 x 2	37-50-11293	50
20	Манометр 0-2,5 бар	47-10-12121	1
22	Магнитный клапан для воздуха EV 01	47-10-11120	1
22	Катушка M13 для магнитного клапана	59-10-50368	1
24	Регулятор давления	47-30-24594	1
28	Датчик контроля пламени MZ 770S	46-90-10312	1
30	Штекерное гнездо 7-полюсное с кабелем	47-10-11839	1
34	Воздушная заслонка	47-30-12096	1
35	Смотровое стекло	47-50-12105	10
36	Крышка смотрового стекла для G55	47-50-12106	10
37	Нижняя часть блока управления S98 9-полюсная	31-90-22664	1
38	Блок управления Satronic TF 834.3	37-10-11285	1
40	Трансформатор розжига	47-10-11260	1
41	Вентиляторное колесо 146 x 52	47-10-12104	1
44	Электромотор 180 Вт	47-10-12113	1
46	Топливный шланг NW 6	47-90-11347	1
47	Ниппель R 1/4" x 8LL	37-50-11348	10
51-60	Ёмкость с нагревательным элементом в компл.	47-30-26177	1
51	Спускной кран	47-10-10472	2
52	Уплотнение 24 x 16 x 2	47-50-10516	10
53	Топливная ёмкость	47-10-24519	1
60	Нагревательный элемент 1100 Вт	47-10-24505	1
61	Термостат Jumo	47-10-22805	1
62	Спаренный микровыключатель	47-10-10601	1
68	Муфта	37-50-10110	10
70	Поплавков	47-10-22420	1
71	Пустотелый винт R 1/8"	37-50-10736	10
73	Топливный насос Suntec D45B	47-10-26160	1
73	Набор D-насоса (фильтр + уплотнение)	47-20-26510	1
74	Соединительная трубка магнитный клапан-ёмкость	47-30-26171	1
75	Магнитный клапан R 1/4" SV04	36-10-11583	1
75	Катушка M20 для магнитного клапана	47-10-24686	1
79	Конденсатор 5 мF	59-10-50279	1

G200



ZBZ_2-149

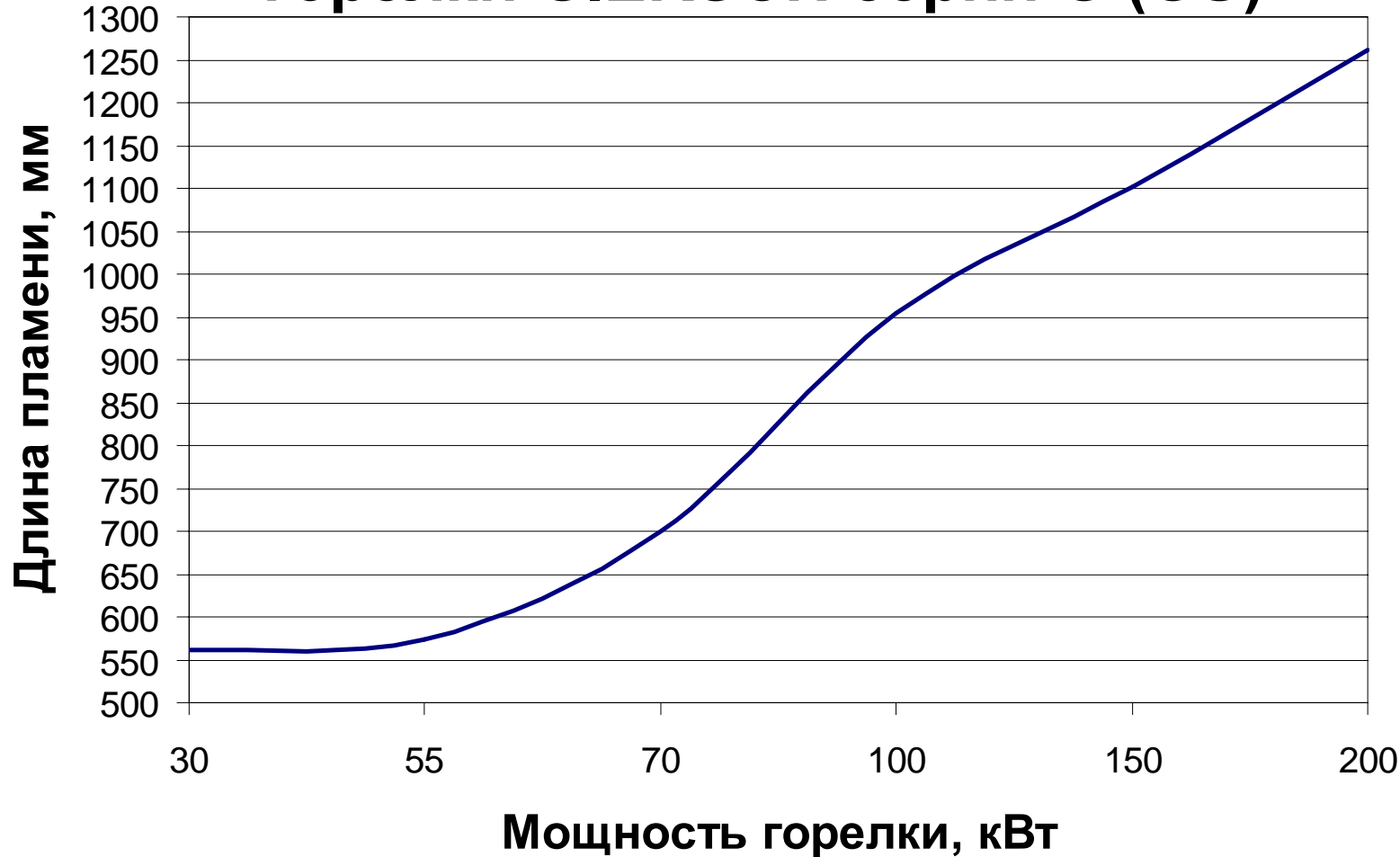
E. 04.2000 • G. 02.04.09

Сборочные чертёжи/ перечень запчастей

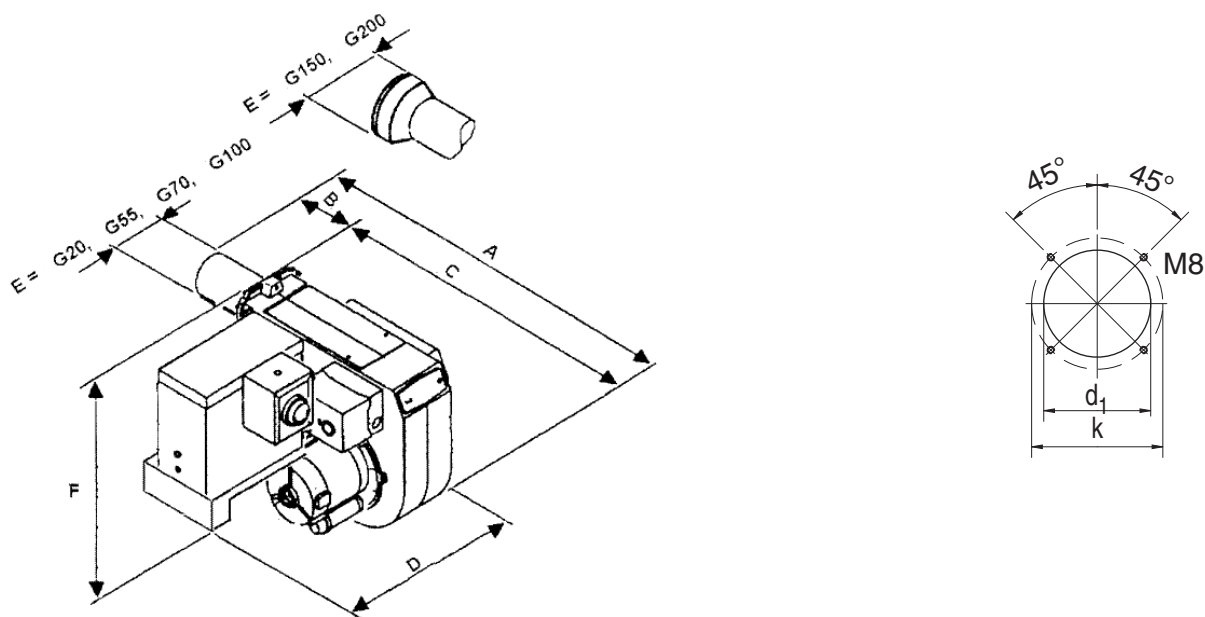
G200

№-поз	Наименование	артик-№.	упаков. единиц
1	Горелочная труба	47-10-10774	1
2	Уплотнение крепёжного фланца	47-50-12094	5
3	Крепёжный фланц	47-30-26181	1
4	Подпорная шайба с держателем	41-30-20850	1
5	Форсунка Delavan DA 2	59-20-50449	1
7	Электроды розжига (правый + левый)	47-90-26511	1
8	Шток форсунки	37-30-12156	1
9	Кабель зажигания	47-50-12160	5
10a	Соединительная трубка штока форсунки-бачка(часть1)	47-30-26186	1
10b	Соединительная трубка штока форсунки-бачка(часть2)	47-30-26187	1
10c	Соединительная трубка штока форсунки-бачка(часть3)	47-30-26188	1
15-26	Распределитель воздуха	47-30-24568	1
15	Ниппель Ш 6 x 1/8"	47-50-20127	5
16	Уплотнение AL 14 x 10 x 2	37-50-10788	50
18	Предохранительный клапан 1-4 бар	47-10-22344	1
19	Уплотнение AI 13 x 18 x 2	37-50-11293	50
20	Манометр 0-2,5 бар	47-10-12121	1
22	Магнитный клапан для воздуха EV 01	47-10-11120	1
22	Катушка M13 для магнитного клапана	59-10-50368	1
24	Регулятор давления	47-30-24594	1
28	Датчик контроля пламени MZ 770S	46-90-10312	1
30	Штекерное гнездо 7-полюсное с кабелем	47-10-11839	1
34	Воздушная заслонка	47-30-12096	1
35	Смотровое стекло	47-50-12105	10
36	Крышка смотрового стекла для G55	47-50-12106	10
37	Нижняя часть блока управления S98 9-полюсная	31-90-22664	1
38	Блок управления Satronic TF 834.3	37-10-11285	1
40	Трансформатор розжига	47-10-11260	1
41	Вентиляторное колесо 146 x 52	47-10-10665	1
44	Электромотор 180 Вт	33-10-10343	1
46	Топливный шланг NW 6	47-90-11347	1
47	Ниппель R 1/4" x 8LL	37-50-11348	10
51-60	Ёмкость с нагревательным элементом в компл.	47-30-26165	1
51	Спускной кран	47-10-10472	2
52	Уплотнение 24 x 16 x 2	47-50-10516	10
53	Топливная ёмкость	47-10-24519	1
60	Нагревательный элемент 1100 Вт	47-10-24505	1
61	Термостат Jumo	47-10-22805	1
62	Спаренный микровыключатель	47-10-10601	1
68	Муфта	37-50-10110	10
70	Поплавок	47-10-22420	1
71	Пустотелый винт R 1/8"	37-50-10736	10
73	Топливный насос Suntec D45B	47-10-26160	1
73	Набор D-насоса (фильтр + уплотнение)	47-20-26510	1
74	Соединительная трубка магнитный клапан-ёмкость	47-30-26512	1
75	Магнитный клапан R 1/4" SV04	36-10-11583	1
75	Катушка M20 для магнитного клапана	47-10-24686	1
79	Конденсатор 5 мF	59-10-50280	1
80	Ниппель шланга R 1/4" x 6LL	47-50-20862	10
81	Соединительная трубка магнитный клапан-насос	47-30-26162	1

Диаграмма пламени универсальной горелки GIER SCH серии G (GU)



26. Конструктивные размеры горелки/ подключение к котлу (все раз.в мм)



Тип горелки	A	B	C	D	E	F	d1	k
G20	340	130	210	430	90	290	90	125 - 160
G55,70,100	520	140	380	430	104	270	104	150 - 195
G150,200	590	160	430	460	146	320	104/146	150 - 195

Вся информация, изложенная в данной технической документации, а также предоставленные в Ваше распоряжение чертежи, фотографии и технические описания являются нашей собственностью и не подлежат тиражированию без нашего предварительного письменного разрешения.

Оставляем за собой право на внесение изменений.

GIERSCH

Enertech GmbH • Brenner und Heizsysteme
 Adjutantenkamp 18 • D-58675 Hemer • Telefon 02372/965-0 • Telefax 02372/61240
 E-Mail: kontakt@giersch.de • Internet: <http://www.giersch.de>

