

Термо-сенсоры

FT S 90/91-E-2.07

RUEGER

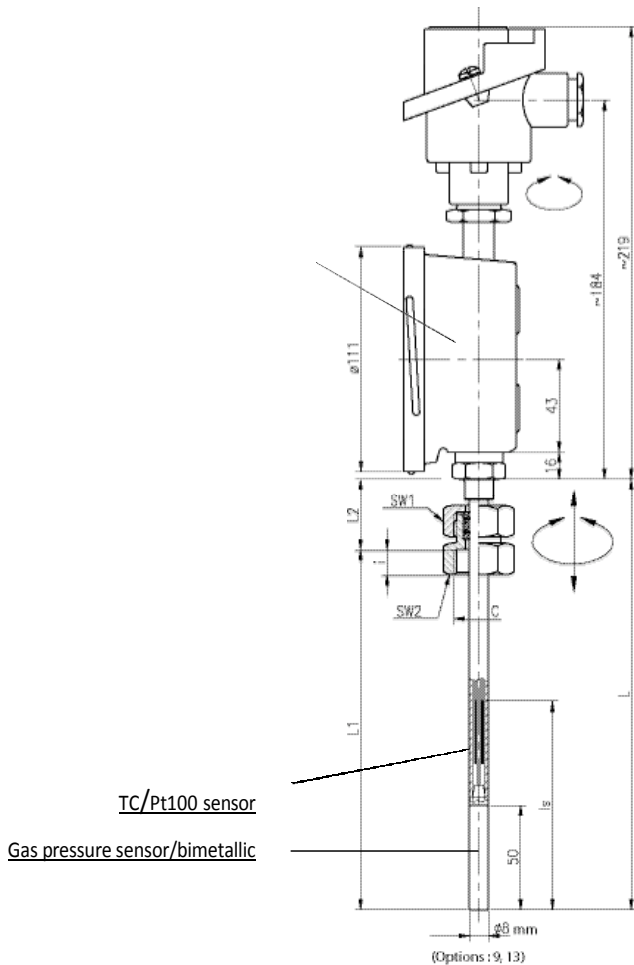
Прибор для измерения температуры два-в-одном:

- **S 90** : Pt100 термосопротивление + биметаллический термометр
- **S 91** : Pt100 термосопротивление + газонаполненный термометр

Тип **S 90/91**

Материал:

Корпус: AISI 304 Mineral
Циферблат: стекло, 4mm (std)
Диаметр циферблата: 100mm (std)
Шток: AISI316L
Диаметр штока: 6/8mm (std)



Применение:

- Химия и нефтехимия
- Фармацевтика
- Intrinsically safe

S90 описание

S90 – комбинация биметаллического термометра и одного или двух Pt100 сенсоров. Благодаря стандартным диаметрам штока, S90 может заменить любой уже установленный Pt100 термосопротивление без замены термогильзы и без дополнительных расходов. S90 имеет диапазон измерения -70°C to +320°C.

S91 описание

S91 – комбинация газонаполненного термометра и одного или двух Pt100 сенсоров. S91 имеет диапазон измерения -200°C to +600°C. По требованию также возможно изготовление удаленного термометра TFV 100 VI с одним или двумя Pt100 сенсоров.

Преимущества

- S90/S91 – комбинация местной индикации и удаленного вывода сигнала.
- 2 независимых сенсоров в одной точке измерения
- Одна термогильза, меньше расходы на установку.

Точность

- RTD, Class B IEC 60 751
- Местный индикатор, class 1, EN 13190

S 9

Types S90 and S91

Executions

S90 bimetallic thermometer + Pt100 _____ 0

S91 gas pressure thermometer + Pt100 _____ 1

Connection types

Unthreaded shoulder _____ A

Fixed threaded connection S (std G1/2) _____ S

Swivelling threaded connection T _____ T

Capconnection U (std G1/2) _____ U

Output RTD (Ω)

1x Pt100 with 3 wires _____ B

2x Pt100 with 3 wires _____ E

Temperature range

Please select your standard temperature range (refer to temperature tables)

from [] [] [] [] to [] [] [] [] °C

from [] [] [] [] to [] [] [] [] °F

Uncoded options (available on request)

- Head types: SCCA, BUZH, DIN A, BUZ, SCCI, BBK (std=DIN B)
- Temperature transmitters, see data sheets S95.1; S95.2; S95.3 (std=wth)
- RTD accuracy class: Cl.A (std=Cl. B)
- Unbreakable acrylic glass; safety glass; hardened glass (std=mineral glass)
- Stem diameters for S90: 8, 9mm (std=6mm)
- Stem diameters for S91: 9, 12, 13mm (std=8mm)

Stem length L to specify:

Lmin = 120 mm (L = L1 + 40 mm connection)

Lmax = 600 mm (L = L1 + 40 mm connection)

L : [] [] [] [] [] mm

S90 std temperature ranges

°C		°F	
-70	+ 50	0	+ 250
-30	+ 70	50	+ 400
-30	+ 170		
-30	+ 270		
0	+ 60		
0	+ 100		
0	+ 120		
0	+ 200		
0	+ 250		
300			
320			

S91 std temperature ranges

°C	
-200	+ 50
-70	+ 40
-30	+ 70
0	+ 60
0	+ 100
0	+ 160
0	+ 200
0	+ 320
0	+ 400
0	+ 500
0	+ 600

Modifications reserved



www.rueger.com www.instrugate.com

Manufacturers of Sensors and Gauges for Temperature & Pressure

RUEGER SA
Ch. de Mongevon 9
Case postale 98
1023 CRISSIER 1
SWITZERLAND

RUEGER GmbH
Plieninger Strasse 58
70567 STUTTGART
GERMANY

RUEGER Sdn Bhd
ASIA Head Quarter
No. 78-2, Jalan 1/27F
Bandar Baru Wangsa Maju
(KLSC) 53300 KUALA LUMPUR
MALAYSIA

BEIJING RUEGER PRECISION INSTRUMENT Co. Ltd
No. A135 Chengshousi Road, 5th floor
Nansanhuan, Chaoyang District
100078 BEIJING
P.R. CHINA

Tel + 41 (0)21 637 32 32
Fax + 41 (0)21 637 32 00
E-mail info@rueger.ch

Tel + 49 (0)711 16-163-0
Fax + 49 (0)711 16-16333
E-mail info@rueger.de

Tel + 603 - 4142 3808
Fax + 603 - 4142 3909
E-mail sales@rueger.com.my

Tel + 86 10 8767 7502 / 3379
Fax + 86 10 8761 3727
E-mail sales@bjrueger.com