

PMS100, PMS150 PMX100, PMX150



Характеристики

PMS100..., PMS150..., углеродистая сталь

Класс точности: 1.6 по EN 837-3.
Температура окр. среды: -25...+65°C.
Рабочая температура: макс. +100°C.
Перегрузка: 25% от значения шкалы.
Соединение к процессу: оцинков. сталь
Измерительный элемент: AISI 316
 диафрагма из нерж. стали для давления
 ≤ 2.5 bar; диафрагма из углерод. стали для
 давления ≥ 4 bar.
Уплотнение диафрагмы: PTFE.
Корпус: нерж. сталь
Кольцо: нерж.сталь, байонет.
Стекло: минеральное
Механизм: нерж. сталь.
Циферблат: алюминиевый, черно-белая
 разметка.
Стрелка: алюминий.
Уплотнение стекла: EPDM
Вентиляционное отверстие:
 EPDM.

PMS100..., PMS150..., carbon steel PTFE
 coated version

Process connection: zinc plated steel
 PTFE coated.
Elastic element: diaphragm PTFE coated
Other characteristics: as PMS100..., PMS150...

PMX100..., PMX150..., AISI 316 нерж. сталь

Класс точности: 1.6 по EN 837-3. **Температура
 окр. среды:** -25...+65°C.
Рабочая температура: max. +100°C.
Перегрузка: 25% of full scale value.
Соединение к процессу: AISI 316 нерж. сталь
Измерительный элемент: диафрагма из нерж. стали.
Уплотнение диафрагмы: PTFE.
Корпус: нерж. сталь.
Кольцо: нерж.сталь, байонет.
Стекло: минеральное
Механизм: нерж. сталь.
Циферблат: алюминиевый, черно-белая разметка.
Стрелка: алюминий
Уплотнение стекла: EPDM
**Вентиляционное
 отверстие:** EPDM.

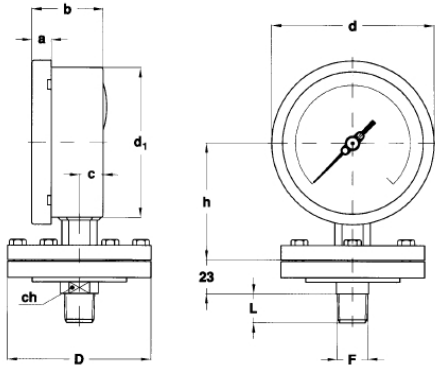
PMX100..., PMX150..., AISI 316 st.st. PTFE
 coated version

Process connection: AISI 316, PTFE coated
Elastic element: AISI 316 st.st. diaphragm,
 PTFE coated.
Other characteristics: as PMX100..., PMX150...

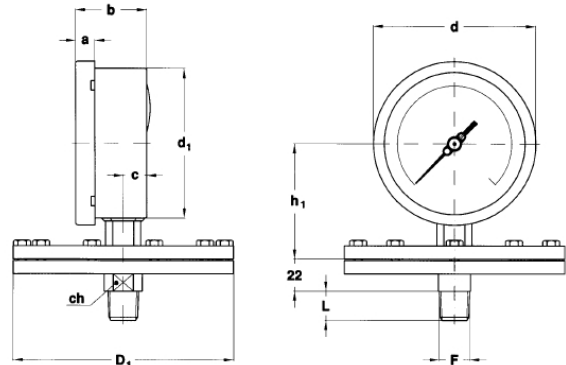
Другии опции: по запросу

PMS100, PMS150 PMX100, PMX150

Резьбовое соединение



Ranges 0.6...25 bar

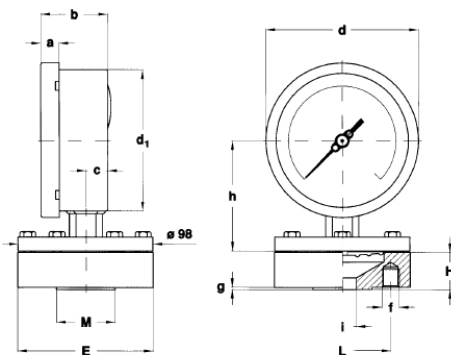


Ranges 25...400 mbar

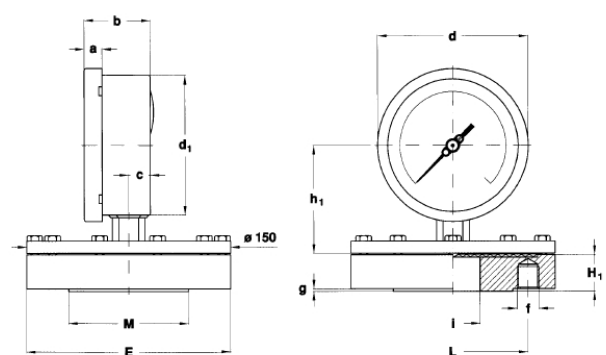
Диапазон	DS	F	a	b	c	d	d ₁	h	h ₁	D	D ₁	ch	L
25...400 mbar	100	1/2" BSP or NPT	13	48.5	16.1	110.6	101	-	78.5	-	150	22	20
25...400 mbar	150	1/2" BSP or NPT	15	50.5	16.5	161	149.6	-	110.8	-	150	22	20
0.6...25 bar	100	1/2" BSP or NPT	13	48.5	16.1	110.6	101	79.5	-	98	-	22	20
0.6...25 bar	150	1/2" BSP or NPT	15	50.5	16.5	161	149.6	111.8	-	98	-	22	20

(dimensions in mm.)

Фланцевое соединение



Ranges 0.6...25 bar



Ranges 25...400 mbar

DN	PN	H	H ₁	E	M	I	g	L	f	N (1)
15	6	34	27	80	40	15	2	55	M10	4
15	10...16	27	27	95	45	15	2	65	M12	4
15	25...40	27	27	95	45	15	2	65	M12	4
20	6	34	27	90	50	20	2	65	M10	4
20	10...16	27	27	105	58	20	2	75	M12	4
20	25...40	27	27	105	58	20	2	75	M12	4
25	16	27	27	100	60	25	2	75	M10	4
25	10...16	27	27	115	68	25	2	85	M12	4
25	25...40	27	27	115	45	68	2	85	M12	4
40	6	27	27	130	80	40	3	100	M12	4
40	10...16	27	27	150	88	40	3	110	M16	4
40	25...40	27	27	150	88	40	3	110	M16	4
50	6	27	27	140	90	50	3	110	M12	4
50	10...16	27	32	165	102	50	3	125	M16	4
50	25...40	27	32	165	102	50	3	125	M16	4

1) N° threaded holes.

Modifications reserved

PMS100, PMS150

PMX100, PMX150

Фланцевое соединение AISI

DN	PN		H	H ₁	E	M	I	g	L	f	N (1)
1/2"	150		34	27	89	34.9	15	1.6	60.3	1/2" 13UNC	4
1/2"	300		27	27	95	34.9	15	1.6	66.7	1/2" 13UNC	4
1/2"	600		48.5	27	95	34.9	15	6.3	66.7	1/2" 13UNC	4
3/4"	150		27	27	98.5	42.9	20	1.6	69.8	1/2" 13UNC	4
3/4"	300		38	27	117.5	42.9	20	1.6	82.5	5/8" 11UNC	4
3/4"	600		48.5	27	117.5	42.9	20	6.3	82.5	5/8" 11UNC	4
1"	150		27	27	108	50.8	25	1.6	79.4	1/2" 13UNC	4
1"	300		38	28	124	50.8	25	1.6	88.9	5/8" 11UNC	4
1"	600		48.5	28	124	50.8	25	6.3	88.9	5/8" 11UNC	4
1" 1/2	150		27	28	127	73	40	1.6	98.4	1/2" 13UNC	4
1" 1/2	300		27	30	155.5	73	40	1.6	114.3	3/4" 10UNC	4
1" 1/2	600		48.5	30	155.5	73	40	6.3	114.3	3/4" 10UNC	4
2"	150		27	32	152.5	92.1	50	1.6	120.6	5/8" 11UNC	4
2"	300		27	32	165	92.1	50	1.6	127	5/8" 11UNC	8
2"	600		48.5	32	165	92.1	50	6.3	127	5/8" 11UNC	8

(dimensions in mm) 1) N° threaded holes.

RANGES - «E» = Available for PMS100 & PMX100; «G» = available for PMS150 & PMX150.

PRESSURE

TAB. 1

Range (1)	mbar	bar
0...0.6		EG
0...1		EG
0...1.6		EG
0...2.5		EG
0...4		EG
0...6		EG
0...10		EG
0...16		EG
0...25	EG (3)	EG
0...40	EG	
0...60	EG	
0...100	EG	
0...160	EG	
0...250	EG	
0...400	EG	
0...600	EG	

VACUUM (2)

TAB. 2

Range (1)	mbar	bar
-0.6...0		EG
-1...0		EG
-25...0	EG	
-40...0	EG	
-60...0	EG	
-100...0	EG	
-160...0	EG	
-250...0	EG	
-400...0	EG	
-600...0	EG	
-1000...0	EG	

COMPOUND (2)

TAB. 3

Range (1)	mbar	bar
-0.6...1		EG
-1...0.6		EG
-1...1.5		EG
-1...3		EG
-1...5		EG
-1...9		EG
-10...15	EG	
-15...10	EG	
-15...25	EG	
-25...15	EG	
-20...40	EG	
-40...20	EG	
-40...60	EG	
-60...40	EG	
-60...100	EG	
-100...60	EG	
-100...150	EG	
-150...100	EG	
-150...250	EG	
-250...150	EG	
-200...400	EG	
-400...200 (4)	EG	
-400...600	EG	
-600...400	EG	

(1) Others units of measurement upon request.

(2) Special dials : on request

(3) Overpressure limit : max 15% of the full scale value.

PMS100, PMS150 PMX100, PMX150

Аксессуары

Клапана :
по запросу.

Импульсные трубки:
Рекомендуются от температуры + 55°C или выше.

Modifications reserved

RÜEGER

www.rueger.com www.instrugate.com

Manufacturer of Sensors and Gauges for Temperature & Pressure

RÜEGER SA

Ch. de Mongevon 9
Case postale 98
1023 CRISSIER 1
SWITZERLAND

Tel + 41 (0)21 637 32 32
Fax + 41 (0)21 637 32 00
E-mail info@rueger.ch

RÜEGER GmbH

Plieninger Strasse 58
70567 STUTTGART
GERMANY

Tel + 49 (0)711 16-163-0
Fax + 49 (0)711 16-16333
E-mail rgmbh@rueger.com

RÜEGER Sdn Bhd

No. 22-5, Jalan Wangsa Delima 10
D'Wangsa, Wangsa Maju
53300 KUALALUMPUR
MALAYSIA

Tel + 603 - 4142 3808
Fax + 603 - 4142 3909
E-mail sales@rueger.com.my

BEIJING RÜEGER PRECISION INSTRUMENTS CO., LTD

5th Floor, No. A135, Chengshousi Road
Nansanhuan, Chaoyang District
CN-100164 BEIJING
P.R. CHINA

Tel + 86 - 10 8767 7502 / 3379
Fax + 86 - 10 8761 3727
E-mail sales@bjrueger.com