

Измерители давления

FT PN 100-E-9.02

Дифманометры PN 100 ч.э.
 диафрагмы (2.16)
 PMD100 (PN 100)
 PMD150 (PN 100)



Используются при измерении разности давлений, расхода и уровня.

Functional and constructive characteristics

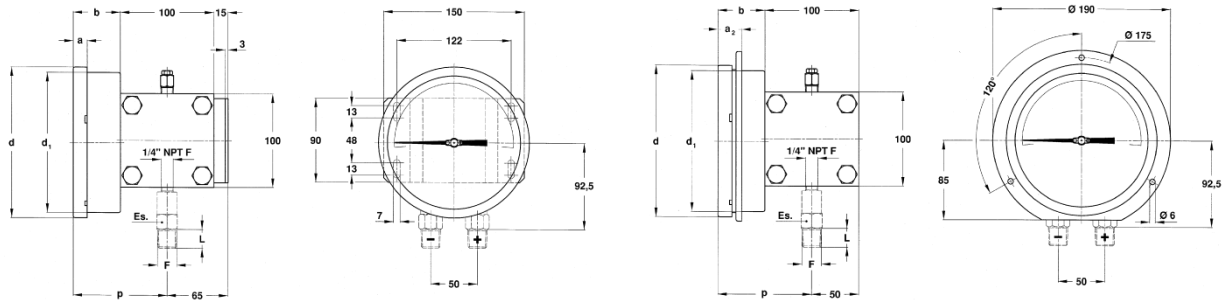
Точность: $\pm 2,5\%$ от шкалы.
Нанесённая шкала: 180°.
Статич. давление: max 100 bar
 Окр. температура: -25...+65 °C.
Темп. рабочей жидк.: +150 °C.
Защищённость: IP 65 as per IEC 529.
Материал присоед. к процессу: AISI 316L st.st.
Elastic element: AISI 316L st.st. double diaphragm.
Уплотнение: VITON and PTFE
Корпус: AISI 304 st.st.
 Крышка: AISI 304 st. st. polished, bayonet lock.
Окшко: glass, 4 mm. thick.
Movement: stainless steel.
Dial: aluminium, white with black markings.
Pointer: aluminium, micrometric adjustable.
Window gasket and blow out vent: EPDM.

Пределы измерения

Диагоны	mbar	mmH2O	bar	kPa
0...0.6			♦	
0...1			♦	
0...1.6			♦	
0...2.5			♦	
0...4			♦	
0...6			♦	
0...10			♦	
0...40				♦
0...60				♦
0...100				♦
0...160				♦
0...250				♦
0...400	♦			♦
0...600	♦			♦
0...1000	♦			♦
0...1600	♦			
0...4000		♦		
0...6000		♦		
0...10000		♦		

Дифманометры PN 100 (2.16) Ч.Э. диафрагмы - PMD 100 (PN100), PMD150 (PN 100)

Тип, Размеры, Вес



Тип С

Поверхностный монтаж, фланцы с задней стороны.
Присоединение к процессу – снизу

Тип F

Панельный монтаж, фронтальные фланцы,
Присоединение к процессу - снизу

DS	Тип	F	a	b	d	d ₁	p	L	ch	Вес
100	C	1/2" BSP or NPT	13	48.5	110.5	101	98.5	20	22	4.86 kg
150	C	1/2" BSP or NPT	15	50.5	161	149.5	100.5	20	22	5.35 kg
150	E	1/2" BSP or NPT	25.5	50.5	161	149.5	100.5	20	22	5.15 kg

(dimensions in mm)

Опции

Описание	
Индуктивный механический контакт (1)	
AISI 316 st.st. корпус и крышка	
NACE MR01.75 версия (2) (3)	
Степень защищённости IP65 (4)	
MONEL 400 диафрагмы (2)	
Для кислородной среды (5)	
Степень	
Заполнение глицерином (окр. температура +15...+65)	
Заполнение силиконом (окр. температура -40...65) (6)	
Хомут для крепления на трубу 2" (7)	
Тропическое исполнение	
Маркировочная табличка из нерж. стали	
Окошко из плексигласа	
Безопасное стекло	

(1) codes, descriptions and wiring on data-sheet MN14

(2) только для давлений ≥ 1 bar

(3) для заказа MONEL 400 диафрагм (код M23)

(4) для заказа Plexiglas (код T31)

(5) Заполнение внутреннего пространства Fluorolube

(6) Уплотнение окошка и дренажного вентилята: VITON

(7) Только для типа "C"

RUEGER

Manufacturers of Sensors and Gauges for Temperature and Pressure

RUEGER SA
Ch. de Mongevon 9
Case postale 98
1023 CRESSIER
SWITZERLAND

RUEGER GmbH
Plieninger Strasse 58
70567 STUTTGART
GERMANY

RUEGER Sdn Bhd
ASA Head Quarter
NO. 78-2, JALAN 1/27F
BANDAR BARU WANGSA MAJU
(K.L.S.C) 53300 KUALA LUMPUR, MALAYSIA

Tel ++41 (0)21 637 32 32
Fax ++41 (0)21 637 32 00
E-mail info@rueger.ch

Tel ++49 (0)711 16-163-0
Fax ++49 (0)711 16-16333
E-mail info@rueger.de

Tel ++ 603 - 4142 30 80
Fax ++ 603 - 4142 39 09
E-mail sales@rueger.com.my

