

Технический паспорт. •

Инструкция по монтажу

## GG10-LN

Издание февраль 2009

Сохраняем за собой право на внесение  
технических изменений, направленных  
на улучшение качества продукции !

Газ



## Содержание

|  |           |
|--|-----------|
| Обзор .....  | 3         |
| Общие указания .....   | 3         |
| Объём поставки и присоединительные размеры .....                           | 3         |
| Инструкция по эксплуатации .....   | 3         |
| Указание .....   | 3         |
| Техническое обслуживание и сервис .....                                    | 3         |
| Ключ краткого обозначения .....  | 4         |
| Технические данные .....   | 4         |
| <b>Монтаж .....</b>  | <b>5</b>  |
| Монтаж фланца и горелки .....  | 5         |
| Монтаж газовой рампы .....   | 5         |
| Сервисное положение .....  | 6         |
| Электрическое подключение .....  | 7         |
| <b>Функционирование .....</b>  | <b>8</b>  |
| Блок управления DMG 970 .....  | 8         |
| <b>Ввод в эксплуатацию .....</b>   | <b>10</b> |
| Настройка количества воздуха .....   | 10        |
| Установка смесительной головки .....                                       | 10        |
| Установка электродов розжига .....   | 10        |
| Таблицы настройки .....  | 11        |
| Одноступенчатая газовая горелка с газовой рампой MBC .....                 | 14        |
| Одноступенчатая горелка с газовой рампой KE15 (только для GG10/2-LN) ..... | 16        |
| Основные положения для расчётов по настройке газовой горелки .....         | 18        |
| <b>Сервисные указания / Размеры .....</b>                                  | <b>20</b> |
| Контроль пламени ионизационным электродом .....                            | 20        |
| Измерение ионизационного тока .....  | 20        |
| Проверка реле контроля давления воздуха .....                              | 20        |
| Схема электрических соединений GG10-LN .....                               | 21        |
| Возможные неисправности .....  | 22        |
| Детальный чертёж .....   | 23        |
| Список комплектующих частей .....  | 24        |
| Свидетельство о соответствии газовых дутьевых горелок .....                | 25        |
| Конструктивные размеры горелки / Присоединительные размеры котла .....     | 26        |
| Рабочие зоны .....   | 26        |

# Обзор

## Общие указания

Монтаж газогорелочного устройства должен производиться в соответствии с многими предписаниями и директивами. Поэтому в обязанности монтажника входит подробное ознакомление со всеми предписаниями. Монтаж, ввод в эксплуатацию и техническое обслуживание должны производиться внимательно, согласно соответствующим инструкциям.

В помещениях с повышенной влажностью воздуха (прачечные), высоким содержанием пыли или агрессивных паров не допускается производить пуск горелки в эксплуатацию. Котельную следует проветривать, соответственно, обеспечивая воздухом для горения топлива. Газовые горелки Giersch серии GG10-LN предназначены для сжигания природного или сжиженного газа согласно DIN EN 437 и соответствуют европейским нормам DIN EN 676.

## Объем поставки и присоединительные размеры

Перед монтажом газовых горелок Giersch следует проверить комплект поставки.

Комплект поставки:

Горелка, раздвижной фланец и уплотнение, 4 крепежных винта, отдельная инструкция по эксплуатации, технический паспорт, 7-полюсное штекерное соединение. Газовая рампа и уплотнение.

При монтаже газовой линии и вводе в эксплуатацию необходимо учитывать местные специфические правила, напр. в Германии это технические правила DVGW (DVGW-TRGI).

Для Швейцарии следует обратить на следующие нормы и предписания: SVGW-газовые смеси G1, G3: монтаж газовых линий EKAS-Form 1942: директивные указания для сжиженного газа, предписания кантональных администраций, часть 2 (например предписания пожарных)

Газопровод следует прокладывать соответственно количеству расхода газа и имеющемуся в распоряжении его динамическому давлению таким образом, чтобы газ подводился к горелке кратчайшим путём с наименьшей потерей давления.

Потери давления на газовой рампе и горелке, а также сопротивление со стороны отходящих газов тепловой установки должны быть меньше, чем динамическое давление газа на входе.



### **Внимание!**

**Обратить внимание на пропускное направление газовой рампы.**

## Инструкция по эксплуатации

Инструкция по эксплуатации вместе с данной технической информацией вывешивается на видном месте в помещении котельной. На инструкции по эксплуатации следует указать адрес ближайшей сервисной службы.

## Указание

Причиной возникающих отказов часто являются ошибки, возникающие в процессе эксплуатации. Обслуживающий персонал необходимо детально ознакомить с работой горелки. Если отказы возникают часто, об этом необходимо поставить в известность сервисную службу.

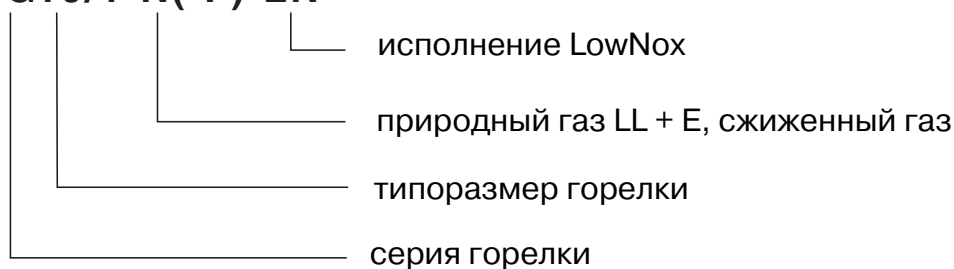
## Техническое обслуживание и сервис

Один раз в год необходимо силами уполномоченного фирмой - изготовителем или другого квалифицированного специалиста осуществлять проверку работы и герметичности всей установки в целом.

В случае неквалифицированного монтажа или ремонта, установки посторонних деталей и узлов, а также ненадлежащего использования мы не несём ответственности за последствия.

## Ключ краткого обозначения

### GG10/1-N(-F)-LN



## Технические данные

| Технические данные                             | Тип горелки  |           |
|--|--|-----------|
|  | GG10/1-LN  | GG10/2-LN |
| Мощность горелки в кВт                         | 12 - 60  | 20 - 90   |
| Вид газа                                       | природный газ LL + E = „-N“, сжиженный газ 3B/P = „-F“ |           |
| Входное давление газа для MBC65 1/2“           | 65 мбар  |           |
| Входное давление газа для MBC120 3/4“          | 360 мбар   |           |
| Входное давление газа для KE15 1/2“            | -  | 360 мбар  |
| Напряжение                                     | 1 / N / PE ~ 50 Гц / 230 В                             |           |
| Потребление тока<br>старт макс. / эксплуатация | 1,9 А / 0,8 А  |           |
| Электродвигатель в Вт                          | 90   |           |
| Запальный трансформатор                        | 35 мА; 8 кВ эф.  |           |
| Блок управления                                | DMG 970  |           |
| Вес в кг                                       | 8  |           |
| Уровень шума в дБ(А)                           | ≤ 59   |           |

## Монтаж

### Монтаж фланца и горелки

1. Установить нижнюю часть фланца с уплотнением на котёл:
  - обратить внимание на монтажное положение „oben“ (верх),
  - затянуть винты М8,
  - верхнюю часть фланца установить на горелочную трубу.

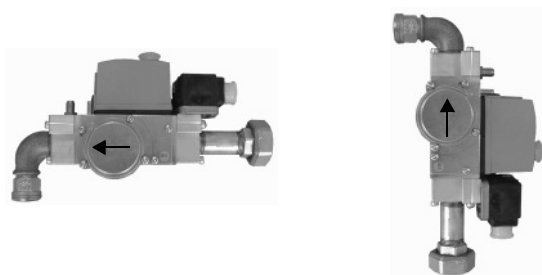


**При монтаже обратить внимание на совпадение маркировок 0° на верхней части фланца и „oben“ на нижней части фланца.**

2. Установить горелку:
  - зафиксировать корпус горелки **путем вращения его направо до упора в стопорный выступ.**
  - затянуть до отказа зажимный болт. Проследить за тем, чтобы уплотнительное кольцо в нижней части фланца было правильно установлено.



Монтажное положение МВС-...

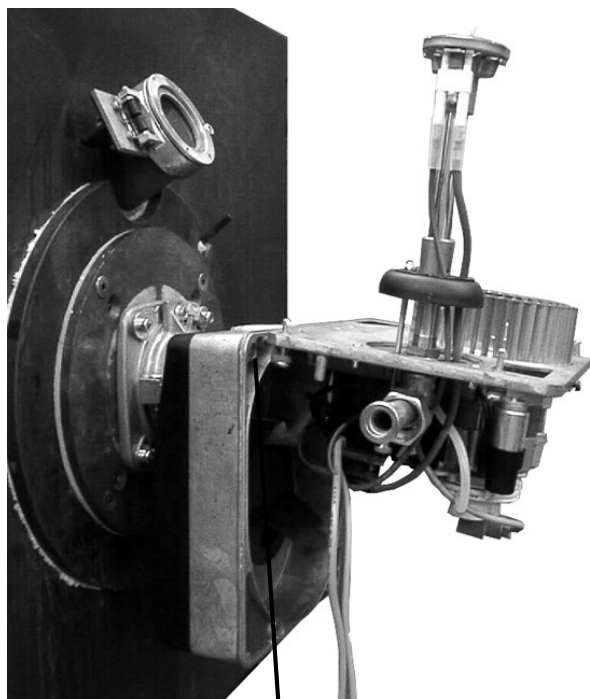


### Монтаж газовой рампы

- Удалить защитную заглушку.
- Смонтировать резьбовые соединения, установить прилагающиеся уплотнения.
- Соблюдать монтажное положение.
- Проверить места соединения газовой линии на герметичность пенообразующими средствами не вызывающими коррозию и удалить воздух из газопровода.
- При удалении воздуха газ отвести безопасно в атмосферу при помощи шланга

**Соблюдать соответствующие правила, нормы и местные предписания!**

| Монтаж газовой рампы                               |  |
|--|--|
| монтажное положение на вертикальном трубопроводе   | любое  |
| монтажное положение на горизонтальном трубопроводе | с наклоном до макс. 90° влево или вправо, но не переворачивая вниз |
| Минимальное расстояние до стены                    | 20 мм  |



## Сервисное положение



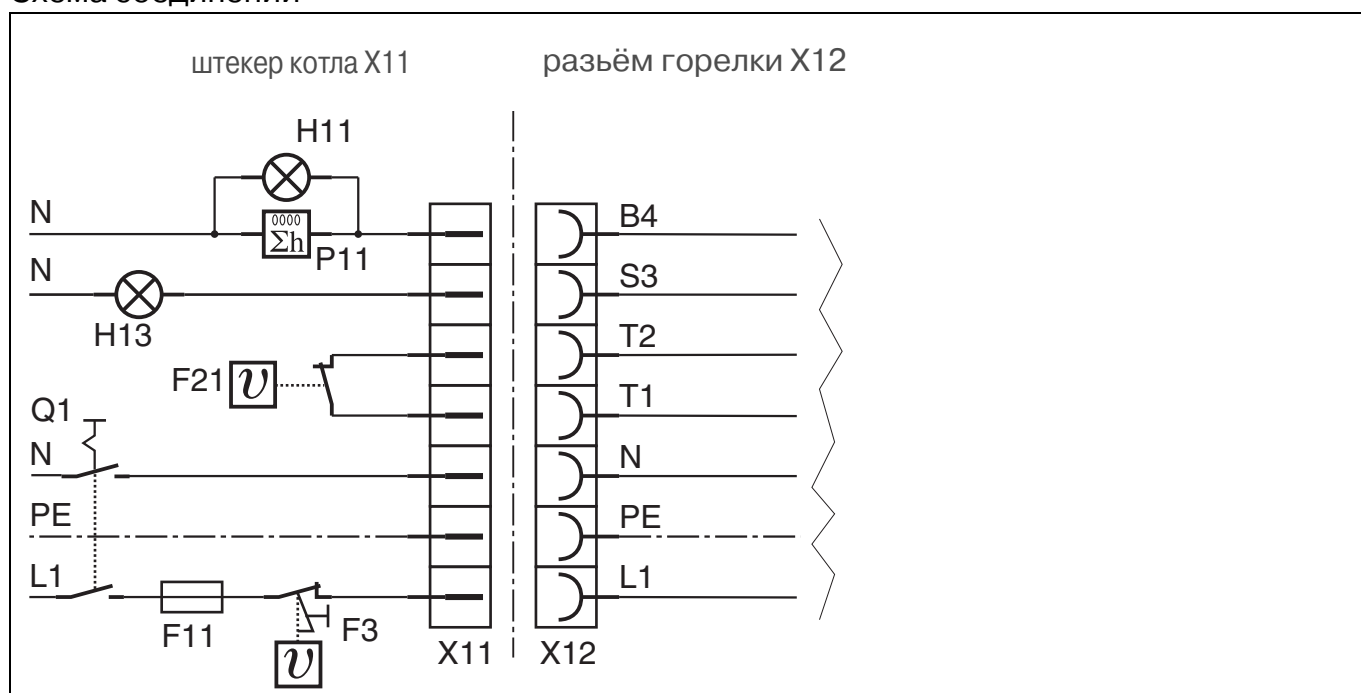
**Существует опасность получения травмы от вращающегося колеса вентилятора при включении горелки в сервисном положении.**

- ослабить быстродействующие затворы (4 шт.) и извлечь плату основания,
- винты с цилиндрическими головками, расположенные на корпусе горелки ввести в соответствующие отверстия на основной плате и зафиксировать её.

## Электрическое подключение

- Обесточить установку. Главный выключатель перевести в положение „ВЫКЛ“.
- Проверить полярность всех присоединительных штекеров.
- Штекерную часть соединить проводами согласно схеме электрических соединений. Гибкий провод цепи управления проложить так, чтобы дверца котла могла открываться.
- Кубиковые штекеры подключить к реле контроля давления газа (штекер А серый) и электромагнитным клапанам (штекер В чёрный) и зафиксировать их с помощью винтов.
- Проверить правильность подключений на штекерной части X11 согласно схеме соединений.
- Соединить 7-полюсный штекер автоматики котла (X11) с чёрно-коричневым разъёмом на горелке (X12).
- В токоподводящей линии к 7-полюсному штекерному соединению X11 следует установить предохранитель мин. 6,3 А или макс. 10 А.

### Схема соединений



#### Обозначения:

- F11 внешний предохранитель  
 F21 внешний регулятор температуры  
 F3 внешний предохранительный ограничитель температуры  
 Q1 главный выключатель  
 H11 внешняя лампа работы  
 H13 внешняя лампа аварийной сигнализации  
 L1 фаза  
 PE защитная линия  
 P11 счетчик часов работы  
 N нулевая линия

## Функционирование

### Блок управления DMG 970



**Угроза жизни от удара электрическим током!**

**Перед работой на токоведущих частях обесточить установку!**

**Устранение неполадок производить только силами квалифицированного персонала!**

**Деблокировать сбой только силами компетентных уполномоченных специалистов.**

Блок управления DMG 970 с микропроцессорным управлением обеспечивает чрезвычайно стабильные временные периоды, независимо от колебаний напряжения в сети и окружающей температуры. Встроенная визуальная информационная система позволяет осуществлять непрерывный контроль актуальных процессов и информирует о причинах аварийного отключения.

Каждая причина последнего сбоя сохраняется в памяти прибора и даже в случае пропадания напряжения воспроизводится при повторном включении прибора. Блок управления защищен от пониженного напряжения. При восстановлении подачи напряжения в любом случае происходит новый пуск.

#### Информационная система

Информационная система отображает взаимосвязанные процессы управления горелкой и контроля. Наряду с контролем за исполнением программы система позволяет без дополнительных приборов сразу же локализовать сбой при пуске или во время эксплуатации. Система выдает информацию посредством светодиодного индикатора. Сигналы воспринимаются визуально в виде определенной последовательности световых импульсов.

#### Индикация выполнения программы

Встроенный микропроцессор управляет не только ходом программы но также и информационной системой. Отдельные фазы хода программы отображаются при помощи соответствующих мигающих кодов.

| Сообщение   | Мигающий код |
|---|--------------|
| Ожидание срабатывания термостата                                    | .            |
| Период предварительного зажигания                                   | .            |
| Контрольно-предохранительный период и период последующего зажигания | ■   .        |
| Работа  | _            |
| Низкое напряжение в сети  | ■ ■ _        |
| Предохранитель токоведущей линии дефектен > прибор неисправен       | ■ _          |

Описание:

| = короткий импульс

■ = длинный импульс

. = короткая пауза

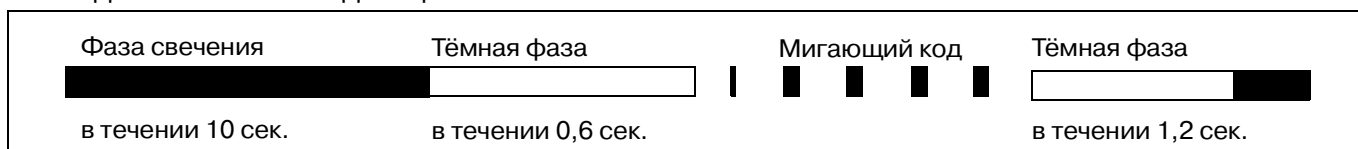
\_ = длинная пауза

#### Диагностика причин сбоя DMG 970

В случае сбоя светодиод светится постоянно. Каждые 10 сек. индикация прерывается и высвечивается мигающий код, соответствующий определенной причине сбоя.

Эта последовательность будет повторяться до тех пор, пока помеха не будет снята, т.е. пока прибор не будет разблокирован.

Последовательность индикации:





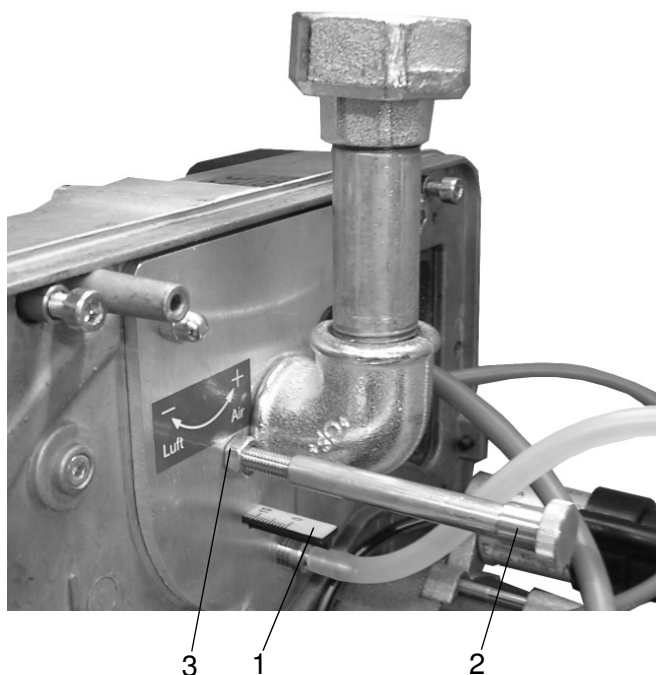
| Сигнал сбоя  | Мигающий код | Причина сбоя   |
|--|--------------|--|
| Аварийное отключение в контрольно-предохранительный период | ■ ■ ■ ■      | во время предохранительного периода пламя не распознаётся                          |
| Сбой по причине ошибки в цепи контроля пламени             | ■ ■ ■        | Вероятно дефектный датчик пламени или короткое замыкание в цепи контроля           |
| Реле контроля давления воздуха в рабочем положении         | ■ ■          | Оплавлен контакт реле контроля давления воздуха                                    |
| Задержка срабатывания реле контроля давления воздуха       | ■ ■          | Реле контроля давления воздуха не замыкается в установленный промежуток времени    |
| Реле контроля давления воздуха размыкается                 | ■            | Контакт реле контроля давления воздуха размыкается во время пуска или эксплуатации |
| Пропадание пламени   | ■ ■ ■ ■      | Пропадание сигнала пламени во время эксплуатации                                   |

### Предохранительная и переключательная функции

При восстановлении подачи напряжения после отключения в любом случае происходит новый пуск. Существующее аварийное отключение сохраняется. При пропадании пламени во время эксплуатации незамедлительно прекращается подача топлива и в течение 1 сек. блок управления выходит в режим сбоя. В случае получения сигнала пламени во время предварительной продувки сразу же происходит аварийное отключение. Состояние реле контроля давления воздуха проверяется в течение продолжительного времени. Если во время старта рабочий контакт реле не находится в исходном положении, то запуск не может быть произведён. Если в период предварительной продувки рабочий контакт не замыкается или снова размыкается, происходит аварийное отключение.

При недостатке воздуха во время эксплуатации размыкается контакт реле контроля давления воздуха и клапаны сразу же закрываются. В течение 1 сек. прибор выходит в режим сбоя.

## Ввод в эксплуатацию



### Настройка количества воздуха

- 1 Размер „А“
- 2 Регулировка воздушного дросселя
- 3 Контргайка

Для настройки размера „А“ ослабить контргайку. Количество воздуха устанавливается при помощи регулировочного винта (2) в зависимости от мощности, согласно таблицы настройки. Значения, взятые из таблицы настройки, выставляются непосредственно по шкале (1). В каждом случае требуется производить последующую регулировку в зависимости от условий эксплуатации установки.

Правое вращение винта (2) : **меньше воздуха** -  
Левое вращение винта (2) : **больше воздуха** +

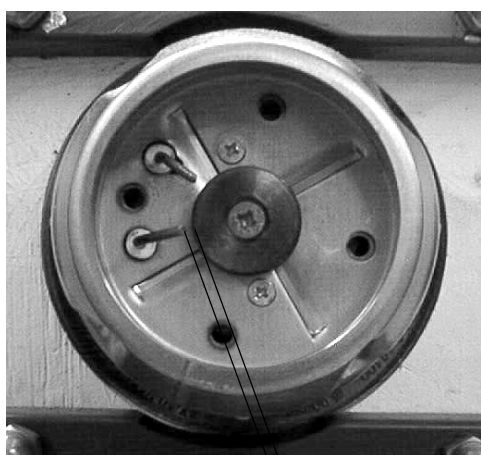
### Настройка положения смесительного устройства

Позиция смесительного устройства зависит от потребной мощности горелки и устанавливается по таблице на стр.11.



### Установка электрода розжига

Электрод установлен на заводе. Указанный размер служит для контроля.



2,0

## Таблицы настройки



Приведённые в таблицах значения являются предварительными и служат только для ввода горелки в эксплуатацию. Для каждой тепловой установки необходимо проводить корректировку параметров с учетом мощности котла, теплотворной способности газа, высоты расположения над уровнем моря.

**В любом случае требуется последующая корректировка режима горения согласно условиям установки.**

Максимальная мощность горелки достигается только в положении 10 смесительного устройства. Посредством изменения положения смесительного устройства можно устанавливать оптимальный режим работы горелки на различных тепловых установках.

### Установка горелки на мин. нагрузку:

Установка давления газа на сопле горелки  $< 2$  мбар, осуществляется винтом  $P_S$ , при закрытом регулировочном винте  $P_G$ .

| GG10/1-N-LN               |                                       |  |  | Природный газ LL: $H_{i,n} = 9,3$ [кВт*ч/м <sup>3</sup> ] |                                    |
|---------------------------|---------------------------------------|--|--|---|------------------------------------|
| Мощность горелки<br>[кВт] | Мощность котла<br>$\eta = 92\%$ [кВт] | Настройка количества воздуха<br>Размер „А“<br>[мм] | Положение Смесительного устройства<br>[мм] | Сопловое давление газа<br>$P_G$<br>[мбар]                 | Расход газа<br>[м <sup>3</sup> /ч] |
| 12                        | 11                                    | 0  | 14   | 0,8   | 1,3                                |
| 15                        | 14                                    | 0,5  | 14   | 1,3   | 1,7                                |
| 20                        | 18                                    | 2  | 14   | 2,3   | 2,2                                |
| 25                        | 23                                    | 2,8  | 14   | 3,4   | 2,8                                |
| 30                        | 28                                    | 4  | 14   | 4,9   | 3,3                                |
| 24                        | 22                                    | 2  | 10   | 2,6   | 2,7                                |
| 30                        | 28                                    | 3  | 10   | 4,0   | 3,3                                |
| 40                        | 37                                    | 5  | 10   | 6,7   | 4,4                                |
| 50                        | 46                                    | 12   | 10   | 11,0  | 5,5                                |
| 60                        | 55                                    | 30   | 10   | 15,0  | 6,7                                |

| GG10/1-N-LN               |                                       |  |  | Природный газ E: $H_{i,n} = 10,4$ [кВт*ч/м <sup>3</sup> ] |                                    |
|---------------------------|---------------------------------------|--|--|---|------------------------------------|
| Мощность горелки<br>[кВт] | Мощность котла<br>$\eta = 92\%$ [кВт] | Настройка количества воздуха<br>Размер „А“<br>[мм] | Положение Смесительного устройства<br>[мм] | Сопловое давление газа<br>$P_G$<br>[мбар]                 | Расход газа<br>[м <sup>3</sup> /ч] |
| 12                        | 11                                    | 0  | 14   | 0,6   | 1,2                                |
| 15                        | 14                                    | 0,5  | 14   | 1,0   | 1,5                                |
| 20                        | 18                                    | 2  | 14   | 1,8   | 2,0                                |
| 25                        | 23                                    | 2,8  | 14   | 2,7   | 2,5                                |
| 30                        | 28                                    | 4  | 14   | 3,8   | 3,0                                |
| 24                        | 22                                    | 2  | 10   | 2,0   | 2,4                                |
| 30                        | 28                                    | 3  | 10   | 3,1   | 3,0                                |
| 40                        | 37                                    | 5  | 10   | 5,2   | 4,0                                |
| 50                        | 46                                    | 12   | 10   | 8,6   | 5,0                                |
| 60                        | 55                                    | 30   | 10   | 11,7  | 5,9                                |

| <b>GG10/1-F-LN</b>        |                                       |  |  | <b>Сжиженный газ: <math>H_{i,n} = 25,89</math> [кВт*ч/м<sup>3</sup>]</b> |                                    |
|---------------------------|---------------------------------------|--|--|--|------------------------------------|
| Мощность горелки<br>[кВт] | Мощность котла<br>$\eta = 92\%$ [кВт] | Настройка количества воздуха<br>Размер „А“<br>[мм] | Положение смесительного устройства<br>[мм] | Сопловое давление газа<br>$P_G$<br>[мбар]                                | Расход газа<br>[м <sup>3</sup> /ч] |
| 15                        | 14                                    | 0,5  | <b>14</b>                                  | 0,8  | 0,6                                |
| 20                        | 18                                    | 2  | <b>14</b>                                  | 1,9  | 0,8                                |
| 30                        | 28                                    | 4  | <b>14</b>                                  | 4,2  | 1,2                                |
| 30                        | 28                                    | 3  | <b>10</b>                                  | 2,1  | 1,2                                |
| 40                        | 37                                    | 6  | <b>10</b>                                  | 4,3  | 1,6                                |
| 50                        | 46                                    | 11   | <b>10</b>                                  | 6,7  | 2,0                                |
| 60                        | 55                                    | 43   | <b>10</b>                                  | 10,1   | 2,4                                |

| <b>GG10/2-N-LN</b>        |                                       |  |  | <b>Природный газ LL: <math>H_{i,n} = 9,3</math> [кВт*ч/м<sup>3</sup>]</b> |                                    |
|---------------------------|---------------------------------------|--|--|---|------------------------------------|
| Мощность горелки<br>[кВт] | Мощность котла<br>$\eta = 92\%$ [кВт] | Настройка количества воздуха<br>Размер „А“<br>[мм] | Положение смесительного устройства<br>[мм] | Сопловое давление газа<br>$P_G$<br>[мбар]                                 | Расход газа<br>[м <sup>3</sup> /ч] |
| 20                        | 18                                    | 0,5  | <b>16</b>                                  | 0,8   | 2,2                                |
| 30                        | 28                                    | 2,0  | <b>16</b>                                  | 2,2   | 3,3                                |
| 40                        | 37                                    | 3,5  | <b>16</b>                                  | 3,7   | 4,4                                |
| 50                        | 46                                    | 5,5  | <b>16</b>                                  | 6,2   | 5,5                                |
| 45                        | 41                                    | 4,5  | <b>10</b>                                  | 3,1   | 5,0                                |
| 44                        | 51                                    | 6,5  | <b>10</b>                                  | 5,2   | 6,1                                |
| 75                        | 69                                    | 18,0   | <b>10</b>                                  | 9,7   | 8,3                                |
| 90                        | 83                                    | 40,0   | <b>10</b>                                  | 14,2  | 10,0                               |

| <b>GG10/2-N-LN</b>        |                                       |  |  | <b>Природный газ E: <math>H_{i,n} = 10,4</math> [кВт*ч/м<sup>3</sup>]</b> |                                    |
|---------------------------|---------------------------------------|--|--|---|------------------------------------|
| Мощность горелки<br>[кВт] | Мощность котла<br>$\eta = 92\%$ [кВт] | Настройка количества воздуха<br>Размер „А“<br>[мм] | Положение смесительного устройства<br>[мм] | Сопловое давление газа<br>$P_G$<br>[мбар]                                 | Расход газа<br>[м <sup>3</sup> /ч] |
| 20                        | 18                                    | 0,5  | <b>16</b>                                  | 0,6   | 2,0                                |
| 30                        | 28                                    | 2,0  | <b>16</b>                                  | 1,7   | 3,0                                |
| 40                        | 37                                    | 3,5  | <b>16</b>                                  | 2,9   | 4,0                                |
| 50                        | 46                                    | 5,5  | <b>16</b>                                  | 4,8   | 5,0                                |
| 45                        | 41                                    | 4,5  | <b>10</b>                                  | 2,4   | 4,5                                |
| 44                        | 51                                    | 6,5  | <b>10</b>                                  | 4,1   | 5,5                                |
| 75                        | 69                                    | 18,0   | <b>10</b>                                  | 7,6   | 7,4                                |
| 90                        | 83                                    | 40,0   | <b>10</b>                                  | 11,1  | 8,9                                |

| GG10/2-F-LN               |                                       |  |  | Сжиженный газ: $H_{i,n} = 25,89$ [кВт*ч/м <sup>3</sup> ] |                                    |
|---------------------------|---------------------------------------|--|--|--|------------------------------------|
| Мощность горелки<br>[кВт] | Мощность котла<br>$\eta = 92\%$ [кВт] | Настройка количества воздуха<br>Размер „А“<br>[мм] | Положение смесительного устройства<br>[мм] | Сопловое давление газа<br>$P_G$<br>[мбар]                | Расход газа<br>[м <sup>3</sup> /ч] |
| 20                        | 18                                    | 0,5  | <b>16</b>                                  | 1,0  | 0,8                                |
| 30                        | 28                                    | 2,0  | <b>16</b>                                  | 2,5  | 1,2                                |
| 40                        | 37                                    | 3,5  | <b>16</b>                                  | 3,6  | 1,6                                |
| 55                        | 51                                    | 5,5  | <b>16</b>                                  | 6,9  | 2,2                                |
| 45                        | 41                                    | 4,5  | <b>10</b>                                  | 3,9  | 1,8                                |
| 55                        | 51                                    | 6,5  | <b>10</b>                                  | 5,7  | 2,2                                |
| 75                        | 69                                    | 18,0   | <b>10</b>                                  | 9,7  | 3,0                                |
| 90                        | 83                                    | 40,0   | <b>10</b>                                  | 14,5   | 3,6                                |

После завершения монтажных работ горелку можно вводить в эксплуатацию.

- С помощью U-образного манометра измерить входное давление газа на измерительном штуцере „P<sub>G</sub>“.  
макс. 65 мбар (статическое давление) для MBC 65  
макс. 360 мбар (статическое давление) для MBC 120  
мин. 20 мбар (динамическое давление) для газа -N  
мин. 35 мбар (динамическое давление) для газа -F  
Горелка с газовой линией предварительно настроена на заводе на малую мощность. Это обеспечивает плавный пуск горелки.
- Настроить горелку на желаемую номинальную мощность согласно таблице настройки.

#### Для этого:

- Проверить давление сопла на измерительном штуцере с помощью U-образного манометра „P<sub>G</sub>“
- Настроить давления газа и количества воздуха (размер „А“) согласно таблице настройки.
- При этом обязательно контролировать параметры уходящих газов (CO, CO<sub>2</sub> или O<sub>2</sub>).

| Параметр                   | Природный газ LL + E | Сжиженный газ пропан 3P |
|----------------------------|----------------------|-------------------------|
| содержание O <sub>2</sub>  | 3,5-5,0              |                         |
| Содержание CO <sub>2</sub> | 9-10%                | 10,5-11,5%              |

- Для каждой тепловой установки необходимо предпринять коррекцию установочных значений.
- После завершения регулировки следует запротokolировать установленные значения.
- После ввода в эксплуатацию следует проверить реле контроля давления газа. Для этого медленно закрывать шаровой кран.  
Горелка должна отключиться, но не выйти в режим сбоя.



**Во избежание повреждений газопровода и газовой арматуры и нарушения безопасной работы горелки, нельзя прикладывать к ним чрезмерные усилия при монтаже и техническом обслуживании.**

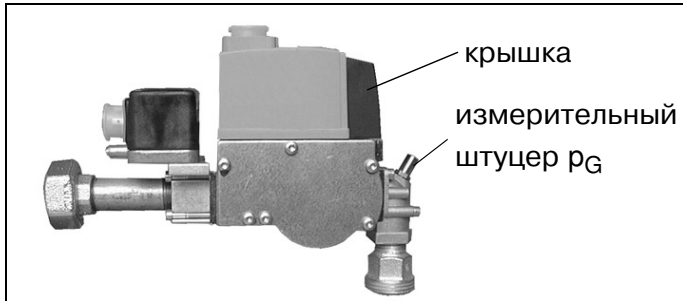
## Одноступенчатая газовая горелка с газовой рампой MBC...

Для задания установок на газовой рампе необходимо поднять вверх крышку.

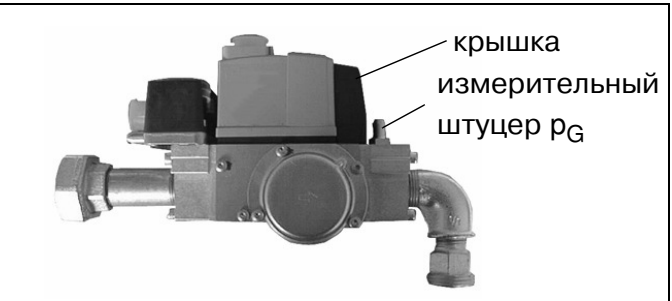
### Примечание:

Шестигранный ключ (2 мм) для установок. находится на крышке.

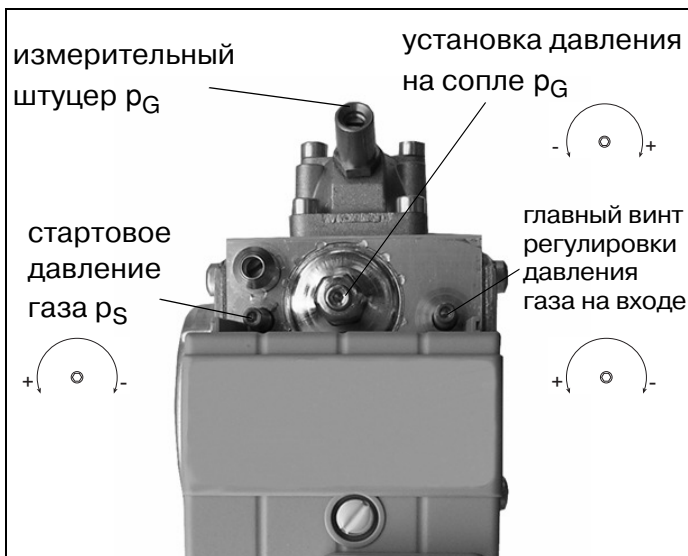
MBC65 1/2"



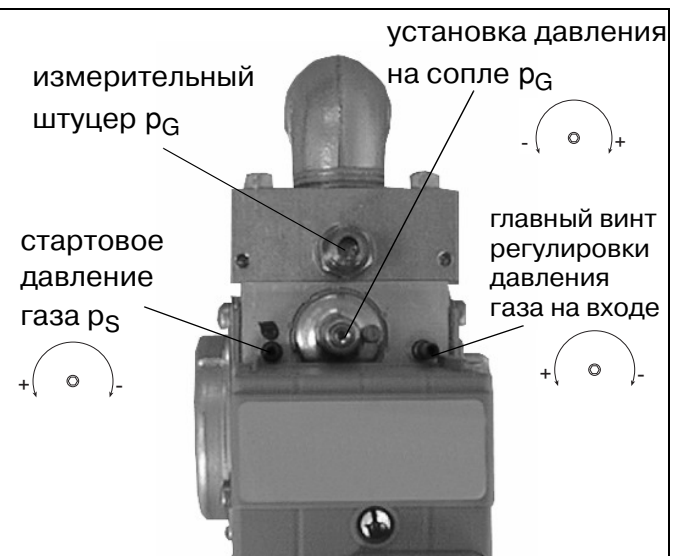
MBC120 3/4"



MBC65 1/2"



MBC120 3/4"



### Внимание! Предварительно горелка установлена:

GG10/1 на 20 кВт

GG10/2 на 55 кВт

При вводе в эксплуатацию обязательно выполнить все пункты от 1 до 6 по примеру указанному ниже, с последующей корректировкой по факту.

### Например, установить GG10/1 на 35 кВт:

1. установить смесительное устройство на 10 мм (до упора).
2.  $P_G$  и  $P_S$  и масштаб «А» остаются без изменений.
3. горелка запускается.
4.  $P_G$  установить примерно на 6 мбар и масштаб «А» на 5 мм. Установить значение CO2 от 9,6% до 9,8%
5. **Установка  $P_S$ :**  
Откручивать, расположенный слева, винт регулировки  $P_S$  до начала минимального снижения давления  $P_G$  (примерно +0,1 мбара), потом повернуть винт примерно от 1/4 до 1/2 назад, вправо.
6. после завершения установок запустить горелку и подкорректировать при необходимости.
7. если горелка не запустится, необходимо вернуться к предварительным установкам фирмы Giersch и пробовать запустить с незначительными изменениями введённых установок.

**Предварительные установки фирмы Giersch для GG10/1 на 20 кВт**

1. винт регулировки  $P_S$  , стартовое давление газа, открыть на 3 полных оборота, -> примерно, 2 мбар
2. винтом регулировки  $P_G$  установить на 2,3 мбара, измерить на штуцере для  $P_G$
3. главный регулировочный винт газа открыть - до левого ограничителя.
4. масштаб «А» установить на 2 мм.
5. смесительное устройство установить на 14 мм  $\pm$  1 мм.  
**Горелка должна запуститься.**

**Предварительные установки фирмы Giersch для GG10/2 на 55 кВт**

1. винт регулировки  $P_S$  , стартовое давление газа, открыть на 8 полных оборота, -> примерно 5 мбара
2. винтом регулировки  $P_G$  установить 5,2 мбара, измерить на штуцере для  $P_G$
3. главный регулировочный винт газа полностью открыть, до ограничителя слева.
4. масштаб «А» установить на 6,5 мм
5. смесительное устройство установить на 10 мм (до ограничителя)  
**Горелка должна запуститься**

**Внимание!**

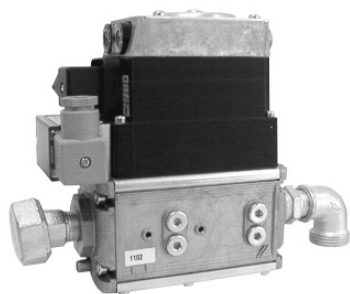
Давление газа на сопле  $P_G$  , устанавливается на «регуляторе» не имеющего ограничителя для «закр.» или «откр.»

- **чтобы снова достичь давления газа  $P_G$  на сопле 2,3 мбара**, установить регулятор, 10 оборотами влево, на «нуль» и давление стартового газа  $P_S$  также установить на «нуль», вращая вправо до ограничителя.
- только после этого установить значение стартового газа  $P_S$  на примерно 2 мбар а масштаб «А» установить на 2 мм (см. инструкцию Giersch) и запустить горелку.
- теперь можно, вращая вправо, регулятор  $P_G$ , снова установить давление на 2,3 мбара.
  
- **чтобы снова достичь давления газа  $P_G$  на сопле 5,2 мбара**, установить регулятор, 10 оборотами влево, на «нуль» и давление стартового газа  $P_S$  также установить на «нуль», вращая вправо до ограничителя.
- только после этого установить значение стартового газа  $P_S$  на примерно 5 мбар а масштаб «А» установить на 2 мм (см. инструкцию Giersch) и запустить горелку.

теперь можно, вращая вправо, регулятор  $P_G$ , снова установить давление на 5,2 мбара.

## Одноступенчатая газовая горелка с газовой рампой KE15

(только для GG10/2 –LN)

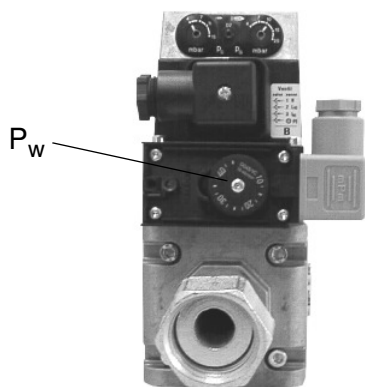


### Исполнение KE15:

1-но ступенчатый регулятор давления с высокоточной степенью установок и возможностью регулирования стартового давления.

### Технические характеристики газовой рампы

|                            |   |
|----------------------------|---|
| Тип газа:                  | природный газ, пропан и бутан, по нормам DIN EN 437/ DIN EN 88  |
| Входное давление:          | макс. 360 мбар у KE15,<br>мин. 18 мбар  |
| макс. падение давления:    | 50 мбар (входное давление – давление на выходе)   |
| Окружающая температура:    | - 10 °C до +60 °C   |
| Присоединительный фланец:  | присоединительные фланцы крепятся 4 винтами. Фланцы могут быть повернуты на 90° или 180°. Точка измерения находится в передней и задней части |
| Фильтр:                    | сито сплетено из нейлоновых нитей с предлежащим фильтрующим волокном  |
| Магнитные клапана (кл. А): | время закрытия: < 1 сек<br>частота включений: произвольно продолжительность включённого состояния: 100%<br>электрозащита: нормы IP 54 EC 529  |



### Регулируемый датчик давления газа

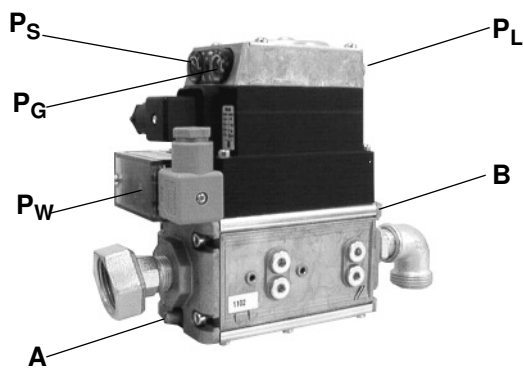
(только при исполнении с KE15)

Датчик давления газа служит для контроля входного давления. При понижении давления газа ниже установленного на заводе давления (заводская установка 12 мбар) горелка выключается. При повышении давления горелка запускается самостоятельно при превышении минимального давления.

Заводские установки желательно сохранять.



**KE 15**



Входное давление - измерительный штуцер

**A** (P вход)

давление газа на сопле - измерительный штуцер

**B** (P вых)

$p_S$  = давление стартового газа

$p_G$  = давления газа на сопле

$p_W$  = точка переключения (срабатывания) датчика давления газа

$p_L$  = резьбовая заглушка – установка стартового газа  $p_S$

**Предварительная установка KE15:**

По мощности котла подобрать соответствующие значения для установок для газовой рампы по таблице.

Установить масштаб «А» по таблице.

**При давлении газа  $\leq 5$  мбар:**

- $p_G$  = давления газа на сопле установить на мин.
- $p_S$  = давление стартового газа установить по таблице

**При давлении газа  $> 5$  мбар:**

- $p_G$  = давления газа на сопле установить по таблице.
- $p_S$  = давление стартового газа установить на 40-60% от давления газа на сопле, мин. на 4 мбара.

Масштаб «А» установить по таблице на стр. 12.

**Точная установка KE15**

На измерительном штуцере В замерить сопловое давление газа.

**При давлении газа  $\leq 5$  мбар:**

- запустить горелку: если не запускается, проверить установки.

После, примерно 10 секунд, давление стартового газа  $p_S$  по таблице дорегулировать

**При давлении газа  $> 5$  мбар:**

| Установка количества воздуха размер „А“ | Параметры уходящих газов          |                                   |
|---|-----------------------------------|-----------------------------------|
|   | уменьшить если:                   | CO <sub>2</sub><br>слишком низкое |
| увеличить если:                         | O <sub>2</sub><br>слишком высокое | CO <sub>2</sub><br>слишком низкое |

- запустить горелку: если не запускается, проверить установки, давление стартового газа  $p_S$  поднять (обратить внимание чтобы значения  $p_S$  были  $\leq p_G$ )
- После, примерно 10 секунд, давления газа на сопле  $p_G$  по таблице дорегулировать
- после этого дорегулировать масштаб «А» (см. таблицу)
- провести замеры выходящих газов, обратить особое внимание на выделение CO.
- Закрыть все измерительные штуцера

## Основные положения для расчётов по настройке газовой горелки

Приведённые в таблицах значения являются только установочными значениями для ввода в эксплуатацию. Требуемые значения для настройки горелки должны каждый раз определяться заново.

### Общие сведения:

Теплотворная способность ( $H_{i,n}$ ) горючих газов, как правило, указывается в нормальном состоянии ( $0^{\circ}\text{C}$ , 1013 мбар).

|                  |   |
|------------------|---|
| Природный газ E  | $H_{i,n} = 10,4 \text{ кВт}\cdot\text{ч}/\text{м}^3$  |
| Природный газ LL | $H_{i,n} = 9,3 \text{ кВт}\cdot\text{ч}/\text{м}^3$   |
| Сжиженный газ РВ | $H_{i,n} = 25,89 \text{ кВт}\cdot\text{ч}/\text{м}^3$ |

Газовые счётчики измеряют объём газа в рабочем состоянии.

### Определение расхода газа:

Для того, чтобы правильно настроить нагрузку тепловой установки, необходимо предварительно определить расход газа.

### Пример:

|  |  |
|--|--|
| Высота над уровнем моря                          | 230 м                                      |
| Барометрическое давление воздуха В (согл. табл.) | 989 мбар                                   |
| Давление газа $P_G$ на газовом счётчике          | 20 мбар                                    |
| Температура газа $\vartheta_G$                   | $16^{\circ}\text{C}$                       |
| Мощность котла $Q_n$                             | 30 кВт                                     |
| К.П.Д. $\eta_K$ (предположит.)                   | 92%  |
| Теплотворная способность газа $H_{i,n}$          | $10,4 \text{ кВт}\cdot\text{ч}/\text{м}^3$ |

### Расход газа в нормальном состоянии ( $V_n$ ) 1

$$V_n = \frac{Q_n}{\eta_K \times H_{i,n}} = \frac{30 \text{ кВт}}{0,92 \times 10,4 \frac{\text{кВт}\cdot\text{ч}}{\text{м}^3}} = 3,1 \frac{\text{м}^3}{\text{ч}}$$

### Расход газа в рабочем состоянии ( $V_B$ )

$$V_B = \frac{V_n}{f} = \frac{3,1 \frac{\text{м}^3}{\text{ч}}}{0,94} = 3,3 \frac{\text{м}^3}{\text{ч}}$$

### Поправочный коэффициент (f)

$$f = \frac{B + P_G}{1013} \times \frac{273}{273 + \vartheta_G}$$

### Среднегодовые значения давления воздуха

|  |        |      |      |      |      |     |     |     |     |     |     |     |     |     |     |     |     |
|--|--------|------|------|------|------|-----|-----|-----|-----|-----|-----|-----|-----|-----|-----|-----|-----|
| Средняя геодезическая высота района энергоснабжения над уровнем моря [м] | от     | 0    | 1    | 51   | 101  | 151 | 201 | 251 | 301 | 351 | 401 | 451 | 501 | 551 | 601 | 651 | 701 |
|  | до     | 0    | 50   | 100  | 150  | 200 | 250 | 300 | 350 | 400 | 450 | 500 | 550 | 600 | 650 | 700 | 750 |
| Среднегодовые значения давления воздуха                                  | [мбар] | 1016 | 1013 | 1007 | 1001 | 995 | 989 | 983 | 977 | 971 | 965 | 959 | 953 | 947 | 942 | 936 | 930 |

### Обозначения:

|                 |   |
|-----------------|---|
| $Q_n$ =         | Мощность котла [кВт]  |
| $\eta_K$ =      | к.п.д. [%]  |
| $H_{i,n}$ =     | Нижнее нормальное значение теплоты сгорания [кВт·ч/м <sup>3</sup> ] |
| f =             | Поправочный коэффициент   |
| B =             | Барометрическое давление воздуха [мбар]                             |
| $P_G$ =         | Давление газа на газовом счётчике [мбар]                            |
| $\vartheta_G$ = | Температура газа на газовом счётчике [ $^{\circ}\text{C}$ ]         |

## Измерение расхода газа

Расчёт длительности расхода на газовом счётчике.

Рассчитанная длительность расхода в секундах  $t_{soll}$  для объемного расхода 200 л (соответствует  $0,2 \text{ м}^3$ ) для вышеуказанного примера составляет:

$$V_B = 3,3 \text{ м}^3/\text{ч}$$

$$t_{soll} = \frac{0,2 \text{ м}^3 \times 3600 \frac{\text{с}}{\text{ч}}}{V_B \left[ \frac{\text{м}^3}{\text{ч}} \right]} = \frac{720 \text{ м}^3 \frac{\text{с}}{\text{ч}}}{V_B \left[ \frac{\text{м}^3}{\text{ч}} \right]} = \frac{720 \text{ м}^3 \frac{\text{с}}{\text{ч}}}{3,3 \frac{\text{м}^3}{\text{ч}}} = 218 \text{ с}$$

## Настройка расхода газа

| Измеренная длительность расхода газа в сек. [с]          | Меры                   |
|--|------------------------|
| больше, чем рассчитанная длительность расхода $t_{soll}$ | увеличить расход газа  |
| меньше, чем рассчитанная длительность расхода $t_{soll}$ | уменьшить расхода газа |
| равна рассчитанной длительности расхода $t_{soll}$       | расход газа достигнут  |

## Указания по сервису / Размеры

### Контроль пламени с электродом ионизации

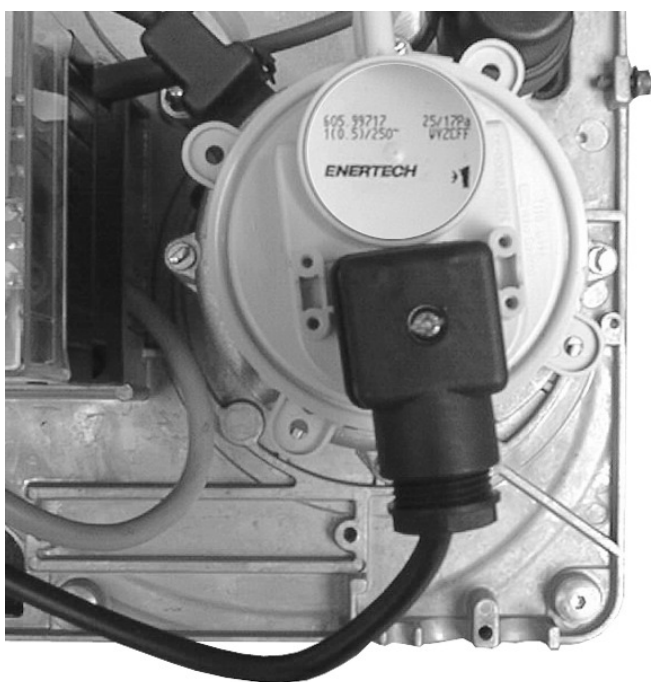
Если между горелкой и ионизационным стержнем приложить переменное напряжение, то благодаря выпрямительному эффекту пламени возникает постоянный ток. Этот ионизационный ток формирует сигнал пламени, который после предварительного усиления подаётся на блок управления. Ложная индикация сигнала пламени невозможна, так как при возникновении короткого замыкания между электродом и горелкой выпрямительный эффект не работает.

### Измерение ионизационного тока

При вводе в эксплуатацию и техническом обслуживании горелки, а также после сигнализации сбоя на блоке управления необходимо измерить ток ионизации. Для этого необходимо разъединить штекерное соединение между кабелем к блоку управления и кабелем ионизационного электрода.

Измерение следует проводить непосредственно в момент образования пламени в течение контрольного времени!

При этом величина ионизационного тока должна составлять по крайней мере 1,5  $\mu\text{A}$ . Значения ниже 1,5  $\mu\text{A}$  приводят к неустойчивой работе горелки или непосредственно к сбою. В этом случае необходимо почистить ионизационный стержень и внутреннюю часть горелочной трубы. При необходимости подогнуть ионизационный стержень в область пламени. При дефектном ионизационном стержне заменить электрод. При необходимости следует поменять полярность трансформатора розжига. Проверить кабель и при необходимости просушить его.



### Техническое обслуживание реле контроля давления воздуха

- Снять силиконовую соединительную трубку и очистить её, проверить переключающую функцию.
- Заменить реле контроля давления воздуха, если переключающая функция нарушена.

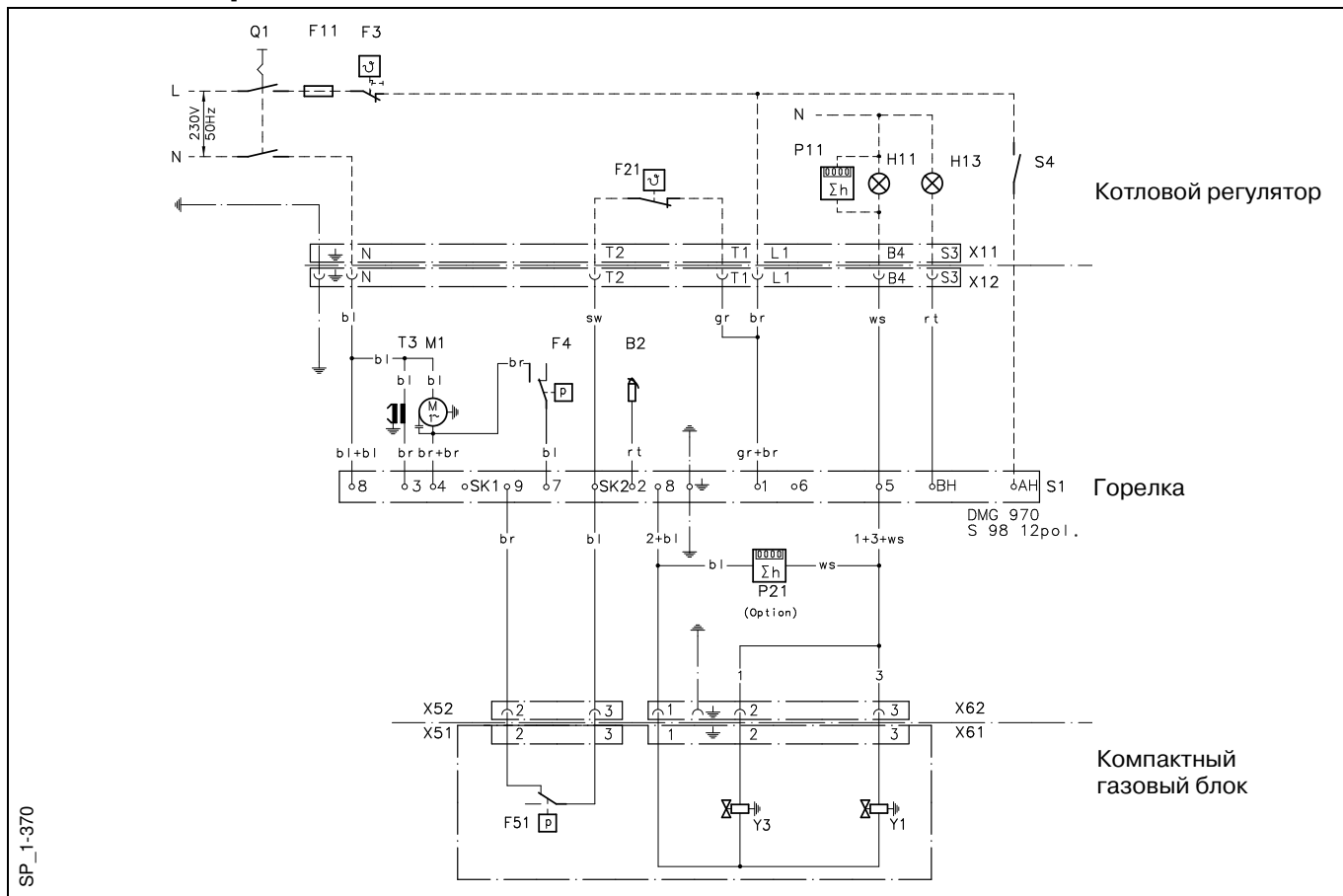
#### Для этого:

- Обесточить горелку (7-полюсный штекер X11) отсоединить.
- Снять кожух.
- Отсоединить электрические штекерные разъемы.
- Ослабить крепежные винты на электродвигателе.
- Сборка в обратном порядке.



„P1“ обозначает место подключения для измерения давления (силиконовая трубка)!

**Схема электрических соединений GG10-LN**



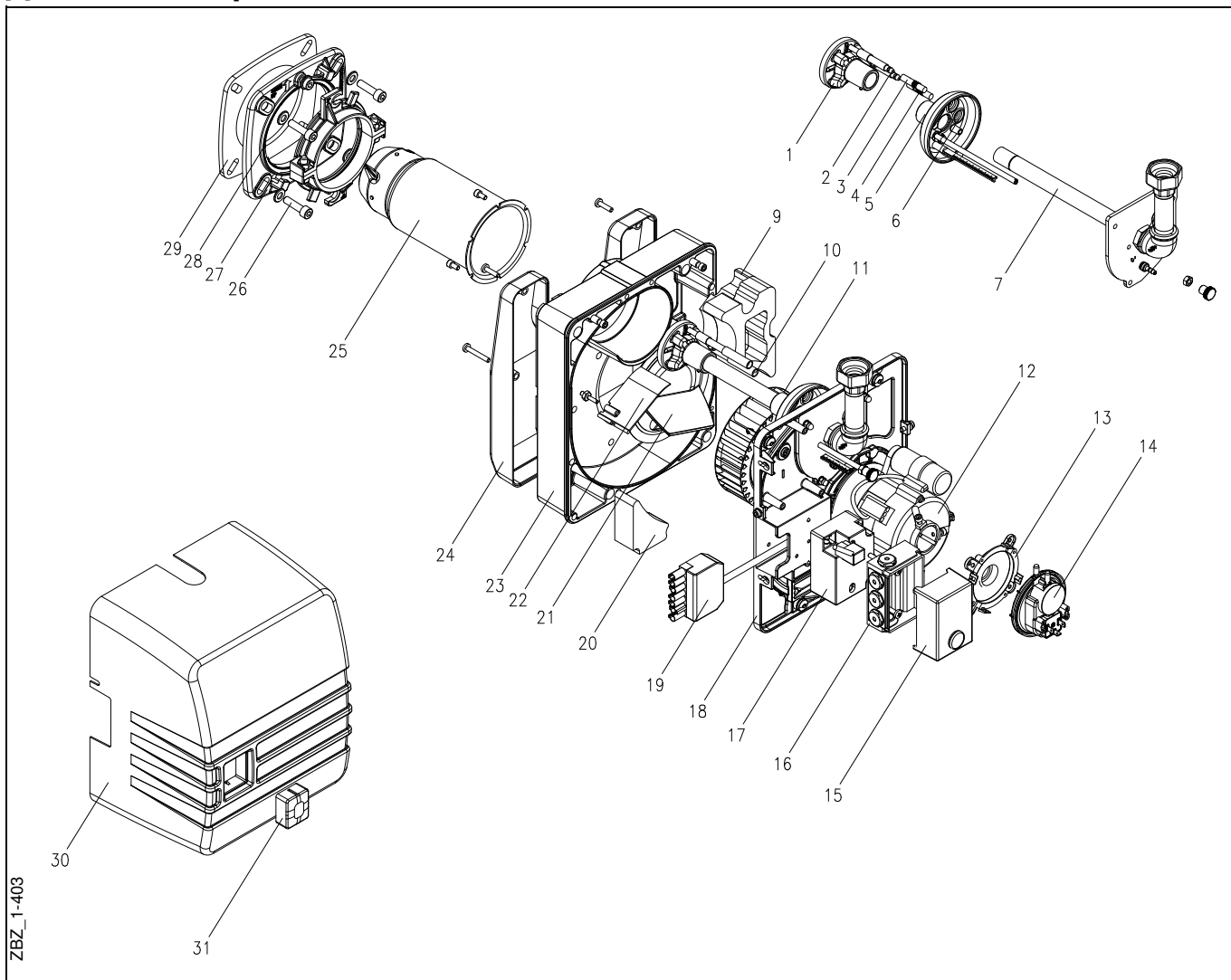
SP\_1-370

- |     |   |          |   |
|-----|---|----------|---|
| АН  | Клемма А  | X51, X61 | Подключение компактного газового блока    |
| ВН  | Клемма В  | Y1       | Электромагнитный клапан                   |
| В2  | Ионизационный электрод                                      | Y3       | Предохранительный электромагнитный клапан |
| F11 | Внешн. предохранитель автоматики котла<br>6,3 АТ/макс. 10АF |          |   |
| F21 | Внешн. регулятор температуры                                |          | Цветовые обозначения:                     |
| F3  | Предохранительный ограничитель<br>температуры               |          | bl = синий                                |
| F4  | Реле контроля давления воздуха                              |          | br = коричневый                           |
| F51 | Реле контроля давления газа                                 |          | gr = серый                                |
| H11 | Внешн. лампа режима работы                                  |          | rt = красный                              |
| H13 | Внешн. лампа аварийной сигнализации                         |          | sw = чёрный                               |
| M1  | Электродвигатель горелки                                    |          | ws = белый                                |
| P11 | Внешн. счетчик часов работы                                 |          |   |
| P21 | Счётчик часов работы горелки (опция)                        |          |   |
| Q1  | Главный выключатель   |          |   |
| S1  | Блок управления DMG 970                                     |          |   |
| S4  | Кнопка внешн. деблокировки                                  |          |   |
| SK1 | Клемма с петлей S1  |          |   |
| SK2 | Клемма с петлей S2  |          |   |
| T3  | Запальный трансформатор                                     |          |   |
| X11 | Штекерная часть автоматики котла                            |          |   |
| X12 | Разъем горелки  |          |   |
| X52 | Разъем реле контроля давления газа (серый)                  |          |   |
| X62 | Разъем электромагнитного клапана (чёрный)                   |          |   |

## Возможные неисправности

| Описание:  | Мигающий код DMG 970                    | Причина  | Устранение:  |
|--|---|--|--|
| Двигатель горелки не запускается   | -                                       | повреждена токоподводящая линия  | устранить недостатки электромонтажа  |
|  | -                                       | перегорел предохранитель   | заменить   |
|  | -                                       | предохранительный термостат заблокирован   | разблокировать   |
|  | -                                       | превышена температура, установленная на регуляторе   | после снижения температуры повторный пуск  |
|  | -                                       | неисправен блок управления   | заменить   |
|  | -                                       | устройство контроля герметичности в режиме сбоя  | устранить негерметичность  |
|  | -                                       | не поступает газ   | проверить подачу газа  |
|  | -                                       | неисправно реле контроля давления газа   | заменить компактный газовый блок   |
|  | -                                       | засорен фильтр в компактном блоке  | очистить или заменить  |
|  | -                                       | реле контроля давления воздуха не в исходном положении   | проверить реле контроля давления воздуха   |
|  | -                                       | отсутствует нагрузка на клемме 5   | проверить штекерное соединение и наличие напряжения на электромагнитных клапанах   |
|  | ■ ■ ■                                   | напряжение в сети < 187 Σ  | устранить недостатки электромонтажа  |
| Горелка запускается и переключается в режим сбоя до или после истечения контрольного периода | ■   ■ ■ ■ ■                             | сигнал сбоя ионизации / посторонний свет   | проверить электрод ионизации / датчик пламени  |
|  | ■     ■ ■ ■                             | реле контроля давления воздуха не включается во время предварительной продувки   | проверить реле контроля давления воздуха, электродвигатель, наличие напряжения в сети  |
|  | ■ ■ ■ ■ ■                               | - влияние розжига на контроль ионизации<br>-газовый электромагнитный клапан не открывается<br>-установлено слишком малое стартовое количество газа<br>-отсутствует розжиг<br><br>- перепутаны фаза и нуль<br><br>- дефект в цепи контроля ионизации<br>- газовое сопло засорено или дефектно | см. стр. 17<br><br>заменить компактный газовый блок<br><br>увеличить стартовое количество газа<br><br>проверить электрод розжига и его установку, запальный трансформатор и кабель<br><br>правильно подключить фазу и нуль в штекерной части<br>проверить / заменить<br><br>заменить газовое сопло |
| Пламя гаснет во время работы   | -                                       | не поступает газ   | проверить подачу газа  |
|  | -                                       | засорен фильтр в компактном блоке  | очистить или заменить  |
|  | ■ ■ ■ ■                                 | - отрыв пламени<br><br>- слабый сигнал пламени   | неверная настройка горелки (см. стрю 10ff.)<br><br>измерить ток ионизации, проверить ионизационный электрод  |
|  | ■                                       | - контакт реле контроля давления воздуха размыкается во время запуска или работы   | проверить реле контроля давления воздуха   |
| Двигатель горелки запускается на короткое время Блок управления снова выходит в режим сбоя   | -                                       | не был снят сбой на блоке управления   | разблокировать блок управления   |
|  | ■ ■                                     | контакты реле контроля давления воздуха оплавлены  | проверить реле контроля давления воздуха   |
| Блок управления снова самостоятельно отключается   | кратковременная ошибка (в теч. 10 сек.) | кратковременные (1-5 сек.) колебания давления газа размыкают контакты реле контроля давления газа  | проверить подачу газа при необходимости уменьшить установленное значение на реле давления газа   |

Детальный чертёж



**Список комплектующих частей**

| Поз. Наименование   | Единиц в упаковке | Артикул        |
|---|-------------------|----------------|
| 1 Смесительное устройство для GG10/1-N-LN с подпорным диском и электродом розжига     | 1                 | 47-90-25313    |
| 1 Смесительное устройство для GG10/2-N-LN с подпорным диском и электродом розжига     | 1                 | 47-90-25314    |
| 1 Смесительное устройство для GG10/1-F-LN с подпорным диском и электродом розжига     | 1                 | 47-90-25315    |
| 1 Смесительное устройство для GG10/2-F-LN с подпорным диском и электродом розжига     | 1                 | 47-90-25316    |
| 2 Двойной электрод  | 1                 | 47-90-25296    |
| 3 Кабель зажигания с угловым штекером   | 1                 | 47-90-24835    |
| 4 Ионизационный кабель с разъемом   | 1                 | 44-50-20635    |
| 5 Воздушный дроссель в компл.   | 1                 | 47-90-25293    |
| 6 Изолятор проходной G4   | 1                 | 37-50-11971    |
| 7 Плата-адаптер в компл. с воздушным дросселем  | 1                 | 47-90-25291    |
| 9 Звукоизолятор всасывающего канала   | 1                 | 47-90-22161    |
| 10 Силиконовая трубка 10 x 1 x 80   | 1                 | 47-90-22466    |
| 11 Колесо вентилятора Ш133 x 52   | 1                 | 47-90-21729    |
| 12 Электродвигатель 90 Вт   | 1                 | 31-90-11582    |
| 13 Адаптер для крепления реле контроля давления воздуха Huba Control                  | 1                 | 47-90-25249    |
| 14 Реле контроля давления воздуха Huba Control 605 Model 2.03.04                      | 1                 | 47-90-25290    |
| 15 Блок управления DMG 970  | 1                 | 47-90-22057    |
| 15 Блок управления Siemens LMG 21.230 В 27  | 1                 | 47-90-22319    |
| 16 Нижняя часть часть блока управления GG10-LN S98, 12-полюсная готовая к подключению | 1                 | 47-90-25288    |
| 17 Запальный трансформатор Fida Mod. 25/30  | 1                 | 47-90-25267    |
| 18 Плата основания предварительно смонтированная                                      | 1                 | 47-90-25287    |
| 19 Разъем 7-полюсный с кабелем  | 1                 | 47-90-22072    |
| 20 Вставка из звукоизоляционного материала  | 1                 | 47-90-22105    |
| 21 Направляющая воздуха тип 1   | 1                 | 47-90-21774    |
| 22 Воздушная заслонка   | 1                 | 47-90-22550    |
| 23 Корпус в компл. с шумоглушителем всасывания воздуха                                | 1                 | 47-90-21770    |
| 24 Шумоглушитель всасывания воздуха в компл.  | 1                 | 47-90-21771    |
| 25 Горелочная труба GG10/1-LN   | 1                 | 47-90-24757    |
| 25 Горелочная труба GG10/2-LN   | 1                 | 47-90-24758    |
| 26 Крепёжный элемент  | 1                 | 47-90-25169    |
| 27 Монтажный комплект Enertech фланец 90 мм   | 1                 | 47-90-25126    |
| 28 Уплотнительное кольцо ID 110 x 4, Viton, чёрное                                    | 1                 | 47-90-25242    |
| 29 Уплотнение фланца 152 x 152 мм   | 1                 | 47-90-24429    |
| 30 Кожух горелки в компл. с кнопкой сброса помех                                      | 1                 | 47-90-21765-01 |
| 31 Кнопка сброса помех короткая   | 1                 | 47-90-21767    |
| без рис. Изолятор проходной 2 x Ш4,5  | 1                 | 47-90-25129    |
| без рис. Кабель заземления для трансформатора   | 1                 | 47-90-25289    |

VE = количество в упаковке 1, 5, 10, 20, 50 штук



## Свидетельство о соответствии

Мы, Enertech GmbH, D-58675 Hemer  
заявляем с полной ответственностью, что горелки

GG10/1-LN

GG10/2-LN

соответствуют основным требованиям следующих норм:

EN 60335

EN 50081

EN 50082

EN 676

$NO_x < 80 \text{ мг/кВт} \cdot \text{ч}$

В соответствии с предписаниями для продукции, отмеченной знаком CE:

98 / 37 / ЕЭС "Машины"

89 / 336 / ЕЭС "Электромагнитная совместимость"

73 / 23 / ЕЭС "Низкое напряжение"

92 / 42 / ЕЭС "КПД"

Hemer, 1 ноября 2005

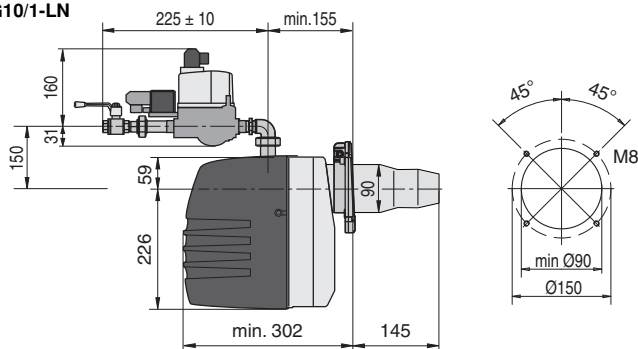


R. Rebbe

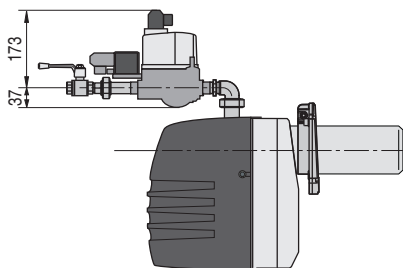
## Конструктивные размеры горелки / Присоединительные размеры котла

(все размеры в мм)

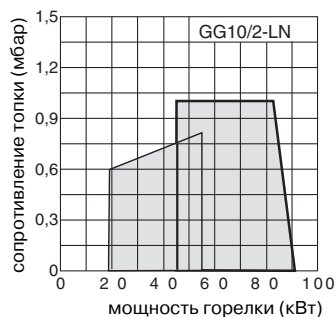
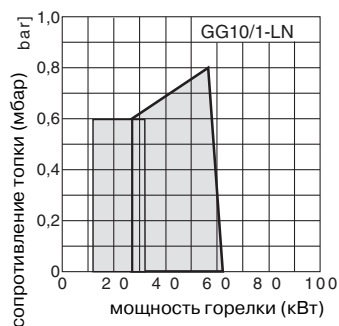
### GG10/1-LN



### GG10/2-LN



## Рабочие зоны



- Смесительное устройство „закр.“
- Смесительное устройство „откр.“

Рабочие зоны согласно DIN EN 676. Рабочие зоны рассчитаны при 15°C и 1013 мбар.

Вся информация, изложенная в данной технической документации, а также предоставленные в Ваше распоряжение чертежи, фотографии и технические описания являются нашей собственностью и не подлежат тиражированию без нашего предварительного письменного разрешения.

Оставляем за собой право на внесение изменений.

# GIERSCH

Enertech GmbH • Brenner und Heizsysteme  
 Adjutantenkamp 18 • D-58675 Hemer •  
 Telefon 02372/965-0 • Telefax 02372/61240  
 E-Mail: kontakt@giersch.de • Internet: <http://www.giersch.de>

