

F5509 F6509

25

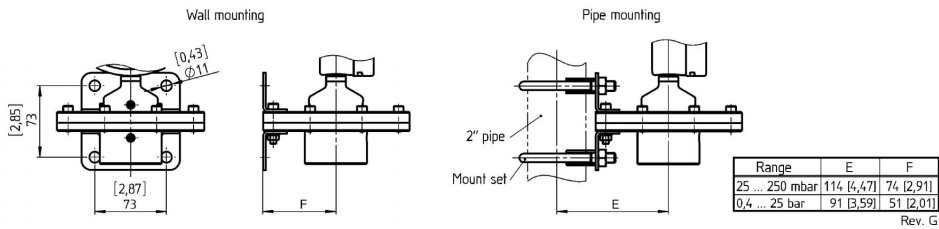
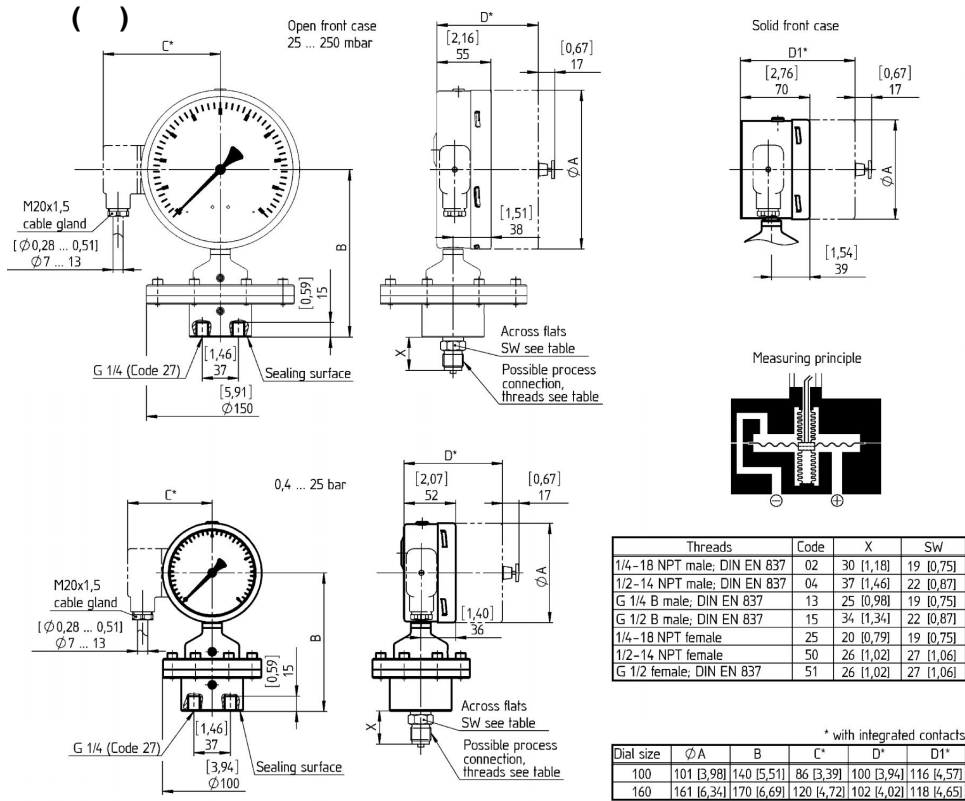
: 100 160
: 2,5, 1,6 (EN)

10 25
IP54 IP65

0 ... 25 0 ... 250 (10)
0 ... 400 0 ... 25 (25)



	F5509				F6509				
	100		160		100		160		
()									
()	25	40	60	100	160	250	400	16	25
()	0,6	1	1,6	2,5	4	6	10		
		< 400	= 10	(10)		
		≥ 400	= 25	(10)		
	G ¼ B, G ¼ , G ½ B, G ½ , ¼ NPT, ¼ NPT, ½ NPT, ½ NPT,								
	EPDM	316L (1.4404), 316L (1.4404),				C-276 C-276,		- Viton,	
	≤ 400	316Ti (1.4571)							
	0,6	Duratherm 2.4781 (NiCrCo alloy)							
		316Ti (1.4571)							
		304 (1.4301)							
		304/303 (1.4301/1.4305)							
		2,5 (2,5 % F.S.),				1,6 (1,6 % F.S.)			
		(≥ 60)							
	-25 ... 85 °C								
	. 100 °C								
	-40 ... 60 °C								
	. 0,3 % / 10 K								
EN 60 529/IEC 529	IP54 (),		IP65 (),		IP65				
	2"								
(/)	≤ 400	9/9,5	≤ 400	9,4/10	≤ 400	9/9,5	≤ 400	9,4/10	
	≥ 600	4/4,5	≥ 600	4,4/5	≥ 600	4/4,5	≥ 600	4,4/5	
	(55)								



(100) 100	F5509	(S)	(=) IP54	(27) G 1/4	(L)	0/ 25 0/ 40 0/ 60 0/ 100 0/ 160 0/ 250 0/ 400	(=)	(NH)
(160) 160	F6509	316L (1.4404)	-	(02) 1/4 NPT	-		(GV)	(DA)
		≤ 400	(L)	(04) 1/2 NPT	-		(GT) Napvis	(FW)
		316Ti (1.4571), 0,6 Duratherm	IP65	(13) G 1/4 B	-		(GR)	(TM) 2"
		316Ti (1.4571)		(15) G 1/2 B	-		() (G1.K55/E)	(EP)
				(25) 1/4 NPT	-	0/ 0,6 0/ 1 0/ 1,6 0/ 2,5 0/ 4 0/ 6 0/ 10 0/ 16 0/ 25		(LJ) , IP65
				(50) 1/2 NPT	-	< 400 = 10 ≥ 400 = 25		(AN) 1,6% 1)
				(51) G 1/2	-			

100	F5509	S	L	27	L	0/16		GV	TM
-----	-------	---	---	----	---	------	--	----	----