

# 1130/1131/1132/1133

## 400

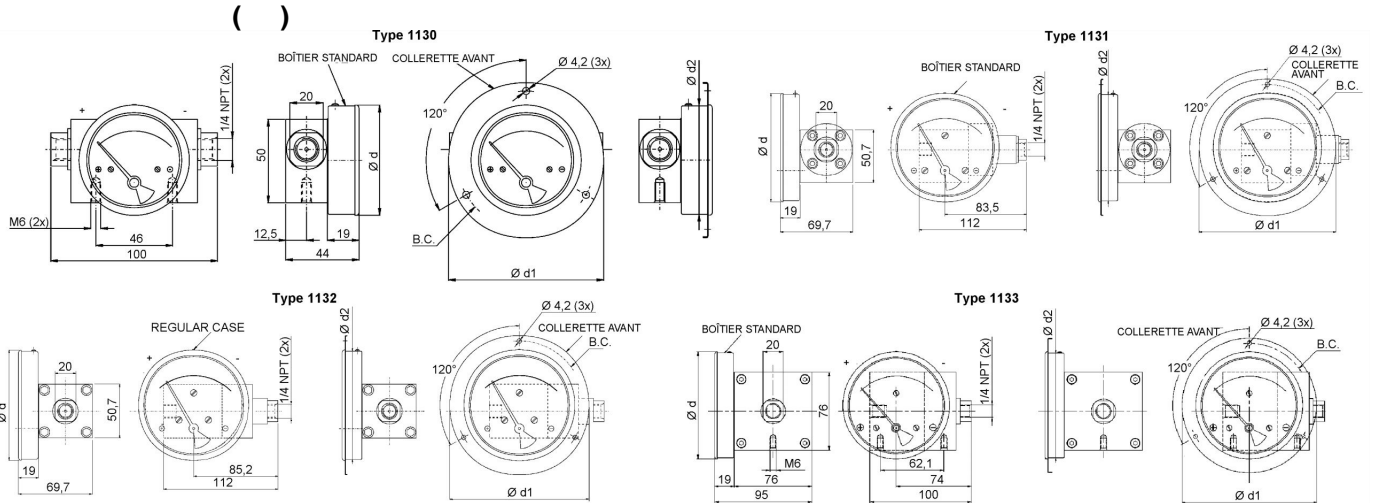
: 50, 63, 80, 100, 115 150  
: 2 %

IP65 400

0 ... 2,5 : 0 ... 10



	1130	1131	1132	1133
[ ]	50, 63, 80, 100, 115 150 ( )			
( . . )				25 50 125 250 600 1000
( )	250 500	250	75 250	
( )	0,25 0,5 0,75 1 1,6	0,25 0,5 0,75 1	0,25 0,5 0,75 1	
	2 2,5 3	2 2,5 4 7	1,6 2 2,5 3 4	
( )	3,5 4 5 6 7			
	200 400	200	100	35
	( )			
		" "		
	G ¼ B, ¼ NPT ,			
			316 (1.4401)	1133
	PTFE/Buna-N, Viton EPDM			
	304 (1.4301), o	316L (1.4404)		
	2 %			
	0 ... 80 °C			
	.. 80 °C			
	0 ... 60 °C			
	. 0,3 % / 10 K			
EN 60 529/IEC 529	IP65			
				2" (
				)
( / . )	0,3 1			
	3- 5-			
	1 2 SPST (10 VA AC	DC, 100 VAC	DC, 0,5 A AC	DC)
	1 2 SPDT (3 VA AC	DC, 30 VAC	DC, 0,3 A AC	DC)



Ø CADRAN	d	d1	d2	B.C.
50 [2"]	53	79	52	69
63 [2,5"]	66	93	65	83
80 [3,5"]	83	109	82	99
100 [4"]	104	131	102	121
115 [4,5"]	120	146	117	136
150 [6"]	154	181	152,5	171

DÉCOUPE DU TABLEAU = d + 1 mm

REV. F

(20) 2" <sup>1)</sup> (50 mm)	1130	(S) 316 (1.4401)	(D) IP65	(27) G ¼" <sup>1)</sup>	(S)	0/75 <sup>1)</sup> 0/250 0/500 <sup>3)</sup>	(=)	(NH)	
(25) 2 ½" <sup>2)</sup> (63 mm)	1131	(A) ( 1133)	(L)	(02) ¼ NPT <sup>1)</sup>	(L)	0/0,25 <sup>2)</sup> 0/0,5 0/0,75 0/1 0/1,6 <sup>4)</sup> 0/2 0/2,5 0/3 <sup>4)</sup> 0/3,5 <sup>3)</sup> 0/4 0/5 <sup>3)</sup> 0/6 <sup>3)</sup> 0/7 <sup>2)</sup> 0/9 <sup>3)</sup> 0/10 <sup>3)</sup>	(GV) ( 1133)	(CS) (DA) (PD) (FF) (VD) Viton / (EM) EPDM	
(35) 3 ½" <sup>2)</sup> (80 mm)	1132	(F)	(L) IP65 ( 1133)	(04) ½ NPT <sup>1)</sup> (13) G ¼" B <sup>1)</sup> (25) ¼ NPT (RQ) 1/8 NPT <sup>1)</sup>	(B)		(V1) 1 SPST DIN (V2) 1 SPST (V3) 2 SPST DIN (V4) 2 SPST (V5) 1 SPDT DIN (V6) 1 SPDT (V7) 2 SPDT DIN (V8) 2 SPDT	(TM) 2" ( )	
(40) 4" <sup>3)</sup> (100 mm)	1133		(D) IP65			0/ 25 0/ 50 0/ 125 0/ 250 0/ 600 0/1000	MMH2O	(EP)  ( Ø 2" Ø 6" )	
<sup>1)</sup>									
<sup>2)</sup> 1130									
<sup>3)</sup> 1133									

**Order example**

25 1130 F D RQ L 0/1 = NH

ASHCROFT Instruments GmbH

« 2001 »

[www.all-impex.ru](http://www.all-impex.ru) ; [info@all-impex.ru](mailto:info@all-impex.ru)

+7 (495) 921-30-12

09.08.2017