

Модели KXF, KXFHT, KXF (Exi) Преобразователи давления

Особенности

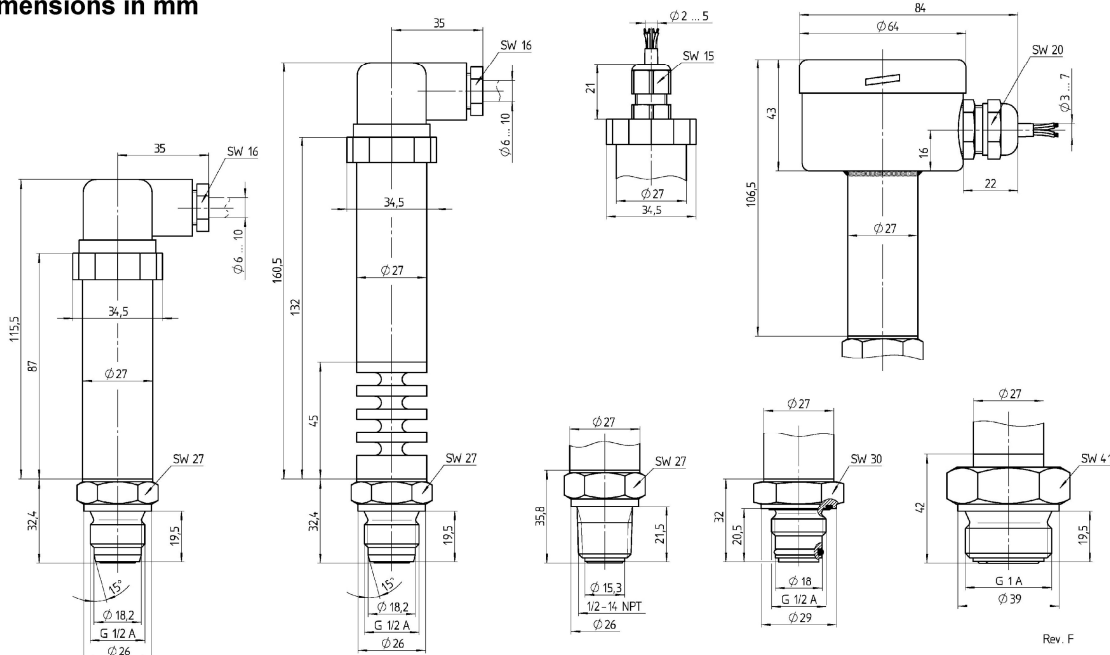
- Разделительная мембрана
- Пищевое исполнение
- Температура среды до 200 °С
- Исполнение IP65
- Взрывозащищенное исполнение



Техническая информация	KXF	KXFHT	KXF (Exi)
Диапазоны [бар]	1 2,5 4 6 10 16 25 40 60 100 160 250 400 600		
Превышение [бар]	6 6 10 14 20 20 70 100 138 200 304 525 640 900		
Тип давления	Избыточное, разрежение, разрежение → избыточное		
Штуцер	G ½ A (DIN 3852), G ½ A с уплотнительным кольцом, ½ NPT Возможны варианты исполнения по требованию заказчика		
Материалы Штуцер Мембрана Трансмиссионная жидкость Сенсор Корпус	Нержавеющая сталь 316Ti (1.4571) Нержавеющая сталь 316Ti (1.4571), Хастеллой С (только для ½ NPT) Силикон, Халокарбон, раст. Масло Силикон Мембрана из нерж. стали 1.4542/1.4548 (17-4PH) Нержавеющая сталь 304 (1.4301)		
Напряжение питания	12...30 В		12...26 В
Выходные сигналы	4...20 мА, 0...10 В, 0...5 В, 1...5 В, 1...6 В, 0...20 мА		4...20 мА
Сопротивление нагрузки для вых. сигнала 4...20 мА	≤ (UB-9V) / 0,02 А		≤ (UB-11,2V) / 0,02 А
Взрывозащита			Eex ib IIC T6/T5 (PTB 02 ATEX 2194) CE 0518 Ex II 2 GD
Погрешность	0,5 % (F.S.), 1 % (F.S.) для диапазонов 1 бар, 2,5 бар и 600 бар		
Повторяемость	≤ ± 0,15 % (F.S.)		
Время реакции	≤ 5 мс		
Рабочая температура	-30...85 °С	-30...85 °С	-20...60 °С (T6) -20...75 °С (T5)
Температура среды	-30...100 °С	-30...200 °С -30...150 °С 0...130 °С	-20...60 °С (T6) -20...75 °С (T5)
Температура хранения	-40...100 °С	-40...100 °С	-40...100 °С
Темп. эффект	± 0,3% / 10К от 0...50°С		
Электрическое соединение	4х-пиновый угловой разъем (EN 175301-803), кабель		
Исполнение	IP65, опционально IP68		
Вес (кг)	0,25	0,4	0,25

Габаритные размеры

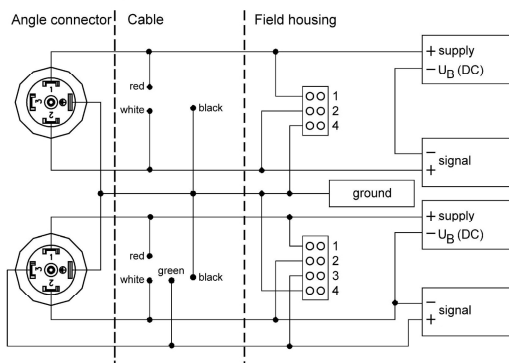
General dimensions in mm



Electrical connection

2-wire

3-wire



Order information

Информация для заказа

Тип	Выходной сигнал	Погрешность	Диапазоны	Ед. Изм.	Исполнение	Штуцер	Разъем	Опции
XF	(05) 0...5 В	(050) 0,50%	-1/1,5 *	БАР	(=) IP65	(MGF4) G 1/2 A	(M1) Угловой разъем (EN 175301-803)	(NH) (6B) (GX) (GZ) (HD1)
XFHT	(01) 0...10 В	(100) 1,0%	-1/ 3 -1/ 5		(ATEXGD) Газ и пыль	(M04F) 1/2 NPT		
	(15) 1...5 В		0/ 1 *	Ост. по заказу	(ATEXG) Газ	(MG5F) G 1/2 A с уплот. кольцом	(F2) Кабель	См. лист опций
	(16) 1...6 В		0/2,5 *		(IP68) IP68 Только с кабелем	(MG6F) G 1 A		
	(20) 0...20 мА		0/ 4 0/ 6 0/ 10 0/ 16 0/ 25 0/ 40 0/ 60 0/100 0/250 0/400 0/600					
	(42) 4...20 мА							
						Остальные по заказу		

Пример записи заказа

Тип	Выходной сигнал	Погрешность	Диапазон	Единицы измерения	Исполнение	Штуцер	Разъем	Опции
KXF	42	050	0/10	BAR	=	MGF4	M1	NH

Официальный дистрибьютор ООО «Алл Импекс 2001»
107023, г. Москва, ул. Электrozаводская, 24, оф. 223-224
Тел./Факс: (495) 921-30-12, (495) 646-20-92.
Сайт: www.all-impex.ru Эл. почта: info@all-impex.ru