

Модели KX1, KXK, KXD, KXDHT, KXD (Exi) Преобразователи давления



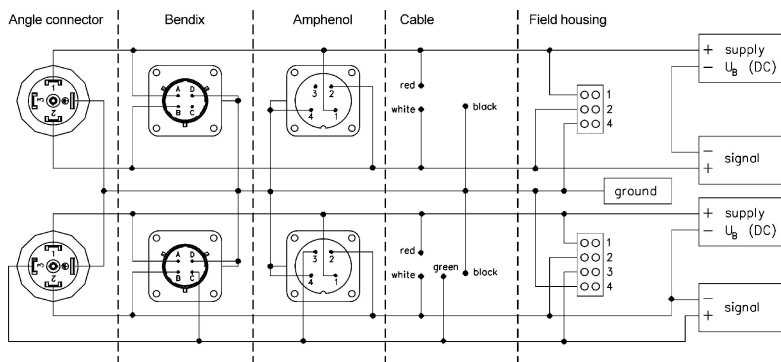
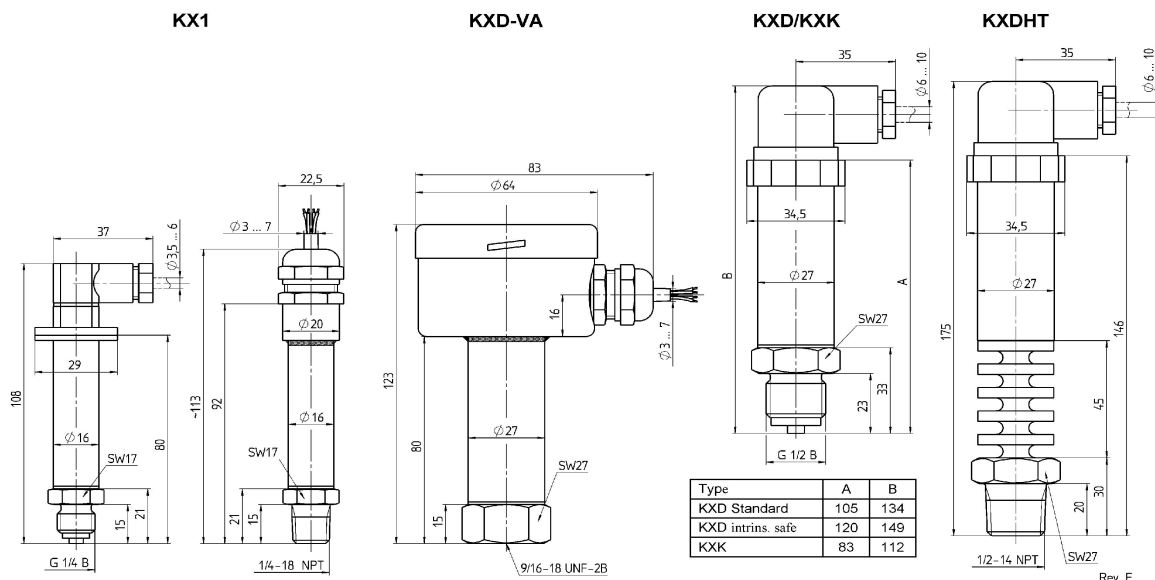
Особенности

- Высокий предел превышения давления
- Высокая стабильность
- Температура среды до 200 °С
- Исполнение IP65, IP67, IP68
- Взрывозащищенное исполнение



Техническая информация	KX1	KXK	KXD	KXDHT	KXD (Exi)
Диапазоны [бар]	1 1,6 2,5 4 6 10 16 25 40 60 100 160 250 400 600 1000 1400				
Превышение [бар]	6 6 6 10 14 20 40 70 100 138 200 304 525 640 900 1200 1680				
Тип давления	Избыточное, разрежение, разрежение → избыточное				
Штуцер	G ¼ В (EN 837-1), ¼ NPT, 9/16-18 UNF-2B Возможны варианты исполнения по требованию заказчика				
Материалы Штуцер Сенсор Корпус	Нержавеющая сталь 316Ti (1.4571) Нержавеющая сталь 1.4542/1.4548 (17-4PH) Нержавеющая сталь 304L (1.4301)				
Напряжение питания	12...30 В	10...30 В	12...30 В		12...26 В
Выходные сигналы	4 ... 20 мА 0...10 В, 0...5 В, 1...5 В, 1...6 В 0 ... 20 мА				
Сопр. нагрузки для 4...20 мА	≤ (UB-9,5V) / 0,02 А	≤ (UB-9V) / 0,02 А		≤ (UB-11,2V) / 0,02 А	
Взрывозащита					Eex ib IIC T6/T5 (PTB 02 ATEX 2194) CE 0518 Ex II 2 GD
Погрешность	0,5 % (F.S.)	1 % (F.S.)	0,5 % (F.S.)		
Повторяемость	≤ ± 0,03 % (F.S.)				
Время реакции	≤ 1 мс				
Рабочая температура	-30...85 °С			-30...85°С	-20...60°С T6 -20...75°С T5
Температура среды	-30...100 °С			-30...150°С	-20...60°С T6 -20...75°С T5
Температура хранения	-40...100 °С				
Темп. эффект	± 0,3% / 10К от 0...50°С				
Электрическое соединение	4х-пиновый угловой разъем, кабель, Bendix 4 pin, Amphenol 4 pin				
Исполнение	IP65, IP67, IP68				
Вес (кг)	0,1	0,2	0,25	0,4	0,25
Опции и аксессуары	Разделительные мембраны, запорная арматура				

Габаритные размеры



Информация для заказа

Тип	Выходной сигнал	Погрешность	Диапазоны	Ед. Изм	Исполнение	Штуцер	Разъем	Опции
X1	(42) 4...20 мА	(025) 0,25% * (050) 0,50% * (100) 1,0%	-1/ 0 -1/ 1,5 -1/ 3 -1/ 5 0/ 1 0/ 1,6 0/ 2,5 0/ 4 0/ 6 0/ 10 0/ 16 0/ 25 0/ 40 0/ 60 0/ 100 0/ 250 0/ 400 0/ 600 0/1000 0/1400	БАР	(=) IP65 (IP68) IP68 Только с кабелем	(MG2) G ¼ B (MG4) G ½ B (M02) ¼ NPT (M04) ½ NPT (F09) 9/16-18 UNF	(HM) Угловой разъем серии M (F2) Кабель (B4) Bendix 4pin (A4) Amphenol	(NH) (6B) (HD1)
XK	(01) 0...10 В	* - не для КХК	* - не для КХК	Ост. по заказу	(=) IP65 (ATEXGD) Газ и пыль (ATEXG) Газ (IP68) IP68 Только с кабелем	Остальные по заказу	(M1) Угловой разъем (EN 175301-803) (F2) Кабель (A4) Amphenol	См. лист опций
XD	(05) 0...5 В							
XDHT	(15) 1...5 В							
	(16) 1...6 В							
	(20) 0...20 мА*							
	(42) 4...20 мА							

Пример записи заказа

Тип	Выходной сигнал	Погрешность	Диапазон	Единицы измерения	Исполнение	Штуцер	Разъем	Опции
KX1	42	050	0/10	BAR	=	MG2	NH	NH