

# Модели KJ1, KJ1HT

## Преобразователи давления

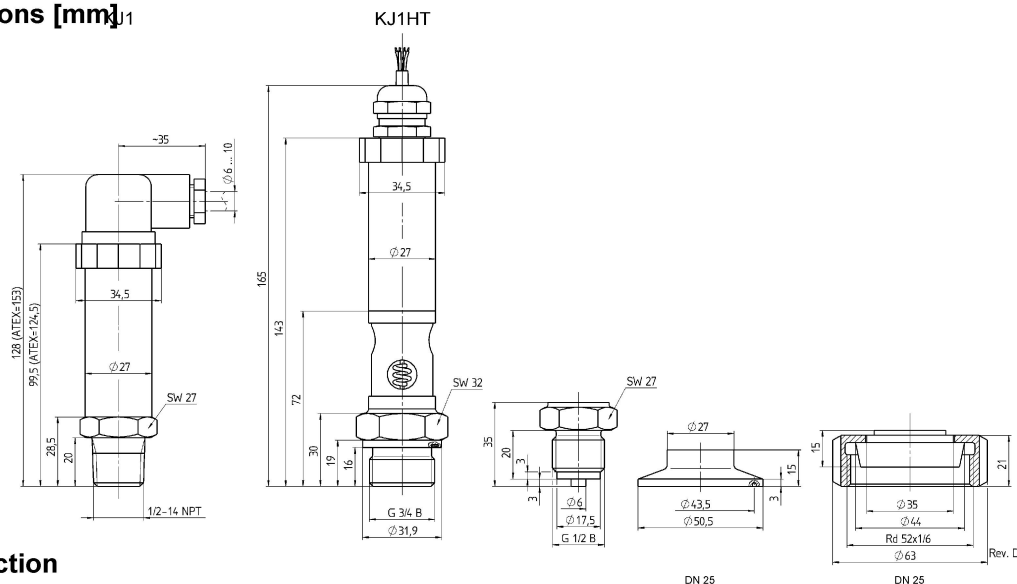


### Особенности

- Абсолютное и избыточное давление
- Высокая рабочая температура
- Пищевое исполнение
- Исполнение IP65 и IP68

Техническая информация	KJ1	KJ1HT
Сенсор	Пьезорезистивный мост на керамической мембране	
Диапазоны [бар]	0,25* 0,4* 0,6* 1 1,6 2,5 4 6 10 16 25 (* - не для KJ1HT)	
Превышение [бар]	0,5 0,8 1,2 2 3,2 5 8 12 20 32 50	
Тип давления	Абсолютное, избыточное, разрежение	
Соединение	G ¼ B, G 1 ½ B, G ¼ B, G ⅜ B, G ½ B, ½ NPT Конический фланец DN 20, 25, 32, 40, 50 Зажим (ISO 2852) DN 20, 25	
Соединение Сенсорный элемент Корпус	Нержавеющая сталь 316Ti (1.4571) Мембрана из нержавеющей стали 316 (1.4401) Нержавеющая сталь 304 (1.4301)	
Напряжение питания	12...30 В (DC)	
Выходные сигналы	4 ... 20 мА (двухпроводная схема), 0 ... 20 мА (трехпроводная схема) 0 ... 10 В (трехпроводная схема), 0 ... 5 В (трехпроводная схема) 1 ... 6 В, 1 ... 5 В (трехпроводная схема)	
Сопротивление нагрузки для вых. сигнала 4...20 мА	≤ (UB-9V) / 0,02 А	
Сопротивление изоляции разъем/корпус	> 1 МОм при 50 В (DC)	
Прочность изоляции	350 В (AC)	
Ток питания	макс. 5 мА для вольтовых выходных сигналов, 20 мА для 4-20 мА	
Погрешность Повторяемость Время реакции (10...90%)	0,5 % (полной шкалы) ≤ 0,1 % (полной шкалы) ≤ 3 мс	
Рабочая температура Температура среды Температура хранения Компенс. температура Температурный эффект	-30 ... 85 °C -30 ... 100 °C, -30 ... 200 °C (модель KJ1HT) -40 ... 100 °C -10...70 °C ± 0,3 % / 10 К от 0...100°C от 0,4 бар, ± 0,6 % / 10 К от 0...100°C при 0,25 бар	
Ударная нагрузка	100 г / 4 мс	
Вибрация	≤ 0,1 % при 0...2000Гц	
Дрейф нуля	≤ 0,02 % (F.S.)	
Электрическое соединение	Угловой разъем DIN EN 175301-803 (4 пина), кабельный ввод	
Исполнение	IP65, опционально IP68	
Вес (кг)	0,25 ... 0,32 (зависит от соединения)	
Аксессуары, опции	Разделительные мембраны, запорная арматура	

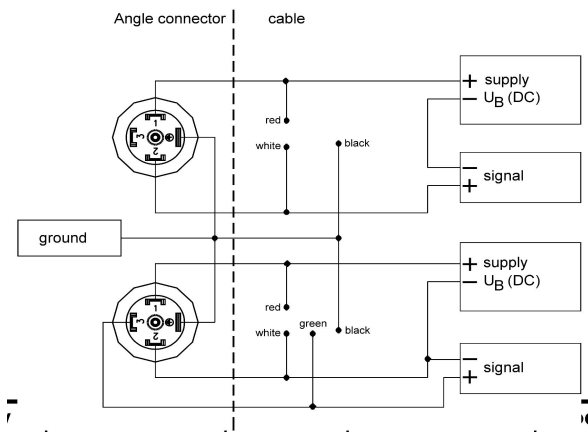
**General dimensions [mm]**<sub>1</sub>



**Electrical connection**

двухпроводная

трехпроводная



Информация для заказа

Тип	Выходной сигнал	Погрешность	Диапазоны	Ед. Изм	Исполнение	Соединение	Разъем	Опции
J1	(01) 0...10 В	(050) 0,5 %	-1/ 0	БАР (изб.)	(=) IP65 (IP68) IP68 Только с кабелем	(MG4) G 1/2 B	(M1) Угловой разъем	(NH)
J1HT	(05) 0...5 В	(100) 1,0 %	-1/ 0,6			(M04) 1/2 NPT		
	(15) 1...5 В		-1/ 1,5		(MG2) G 1/4 B	(F2) Кабель Указать длину в [м]	См. лист опций	
	(16) 1...6 В		-1/ 3		(MG3) G 3/8 B			
	(42) 4...20 мА		-1/ 5	БАР (изб.) (абс.)		(MG75F) G 3/4 B		
	(20) 0...20 мА		-1/ 9			(KNDN25) Конический фланец		
			0/0,25			(KNDN25) Зажим DN25		
			0/ 0,4					
			0/0,6					
			0/ 1					
			0/1,6					
			0/2,5					
			0/ 4					
			0/ 6					
			0/ 10					
			0/ 16					
			0/ 25					

Пример записи заказа

Серия	Тип	Выходной сигнал	Погрешность	Диапазон	Ед. изм.	Исполнение	Штуцер	Электрическое соединение	Опции
K	J1	42	050	0/4	БАР (абс.)	=	MG2	M1	NH