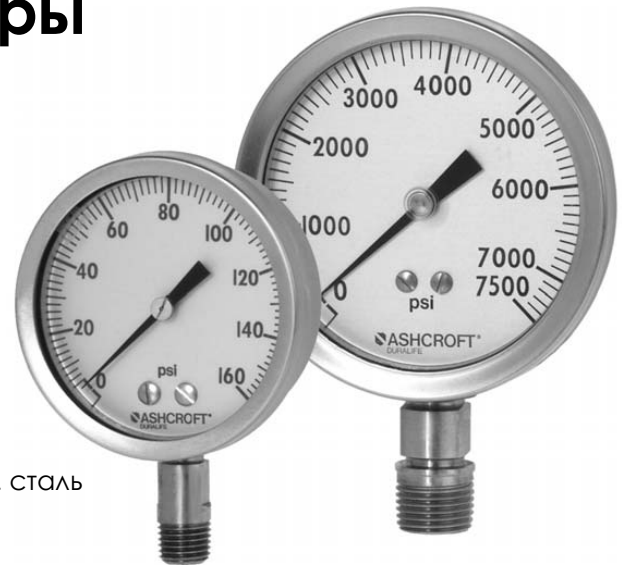


# Модель 1009

## Промышленные манометры

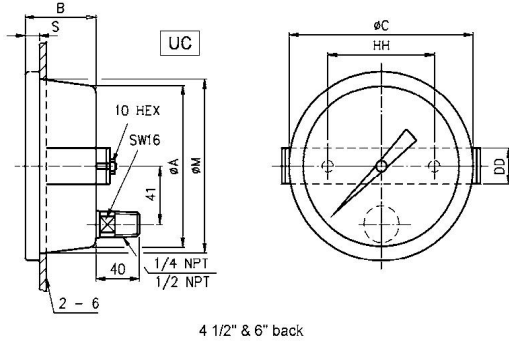
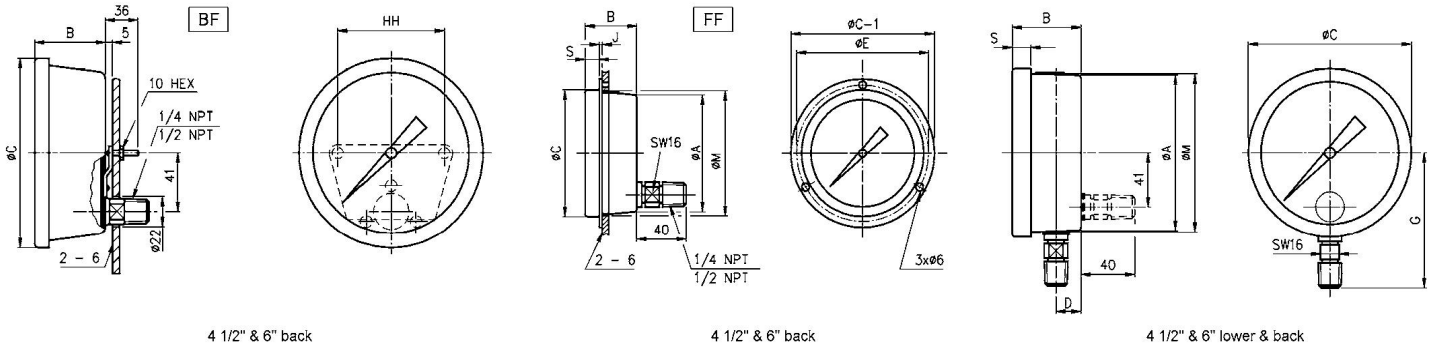


### Особенности

- Усиленный корпус из нержавеющей стали
- Исполнение IP54 и IP65
- Перегрузка по давлению 130 %
- Материал измерительного механизма – Монель или нерж. сталь

Техническая информация	1009	
Размер корпуса [дюйм]	4 ½	6
Измерительный механизм	Трубка Бурдона	
Диапазоны [бар]	1 1,6 2,5 4 6 10 16 25 40 60 100 160 250 400 600 1000 1600 -1/0 -1/0,6 -1/1,5 -1/3 -1/5 -1/9	
Превышение давления	130 % (F.S.)	
Тип давления	Избыточное, разрежение, разрежение → избыточное	
Штуцер	½ NPT , ¼ NPT , G ½ B , G ¼ B , R ½, 9/16-18 UNF-2B Aminco Возможны варианты исполнения по требованию заказчика	
Ориентация штуцера	Снизу, сзади	
Материалы	Штуцер Латунь, нерж. сталь 316 (1.4401), Монель Изм. Механизм Бронза, нерж. сталь 316 (1.4401), Монель Корпус Нержавеющая сталь 304 (1.4301) Стекло Инструментальное, ламинированное, акриловое стекло Циферблат Алюминий, черная шкала на белом фоне Указатель Алюминий, цвет черный Механизм Нержавеющая сталь 400	
Класс точности	Класс 1A (1 % F.S.), опц. 0,5 %	
Окружающая температура	- 25 ... 60 °C, с заполнением - 45 ... 120 °C	
Температура среды	макс. 120 °C	
Температура хранения	- 40 ... 65 °C	
Темп. Эффект	макс. 0,3 % / 10K	
Исполнение	IP54 (без заполнения), IP65 (с заполнением)	
Жидкости для заполнения	Глицерин, силикон, халокарбон, остальные по заказу	
Варианты монтажа	Стандартный (стержневой), фланцевый	
Вес (без зап./заполн.) [кг]	0,8/1,2	1,0/1,6
Аксессуары, опции	Разделительные мембраны, запорная арматура	

Габаритные размеры [мм]



Dia.	A	B	C	C-1	D	DD	E	G	HH	J	M	S
4 1/2"	120	52	129	159	24	25	144.5	100	76	15	123	12
6"	160	52	169	194	24	25	179	122	114	17	163	12

Rev. D

Информация для заказа

Размер	Материал Изм. Мех.	Исполнение	Штуцер	Ориентация штуцера	Диапазон	Ед. Изм	Заполнение	Опции
(45) 4 1/2"	(S) Нерж. Сталь 316 (1.4401)	(=) IP54	(04) 1/2 NPT *	(L) Снизу	-1/ 0	(БАР)	(=) Без заполн.	(NH) (TX) (6B) (PD) (SG) (SH) (EP) (FF) (BF) (UC) (LJ) (LL) (DX)
		(L) IP65 заполнение	(02) 1/4 NPT *	(B) Сзади	-1/ 1,5		(GV) Силикон	
(60) 60"	(A) Изм. Механизм Бронза Штуцер Латунь (макс. 400 бар)		(13) G 1/4 B * **		-1/ 3	по заказу	(GR) Глицерин  (GX) Халокарбон	
			(15) G 1/2 B * **		-1/ 5			
			(09) 9/16-18 UNF-2B		-1/ 9			
			(KQ) R 1/2 * **		0/ 1			
					0/ 1,6			
					0/ 2,5			
					0/ 4			
					0/ 6			
					0/ 10			
					0/ 16			
		0/ 25						
		0/ 40						
		0/ 60						
		0/ 100						
		0/ 160						
		0/ 250						
		0/ 400						
		0/ 600						
		0/ 1000						
		0/ 1600						
		* - макс. 1000 бар						
		** - не для (A)						См. ЛИСТ опций

Пример записи заказа

Размер	Тип	Материал изм. мех.	Исполнение	Штуцер	Ориентация штуцера	Диапазон	Единицы измерения	Заполнение	Опции
45	1009	S	L	02	L	0/16	БАР	GR	NH