

# Промышленные манометры С фронтальной перегородкой Duragauge® Модели 1279, 1377, 1379 и 2462

Стандарт ASME B40.100

Шкалы 4½", 6" и 8½"

Точность измерения: Класс 2A (0,5 %)

## Технические параметры

- Корпус с фронтальной перегородкой, Герметичное сухое исполнение или с заполнением корпуса
- Выбор материала измерительного механизма
- Микроподстройка указателя
- Измерительный механизм из стали 400й серии и покрытые тефлоном подвижные части механизма увеличивают срок службы
- Запатентованная система Duratube™ конструкции трубки Бурдона защищает механизм от перегрузок
- Опция PLUS!™:
  - Эффект демпфирования без заполнения корпуса

## Диапазоны измерения:

От -1 ... 0 бар до диапазона 0 ... 7000 бар

## Применение

Химическая и нефтехимическая промышленность

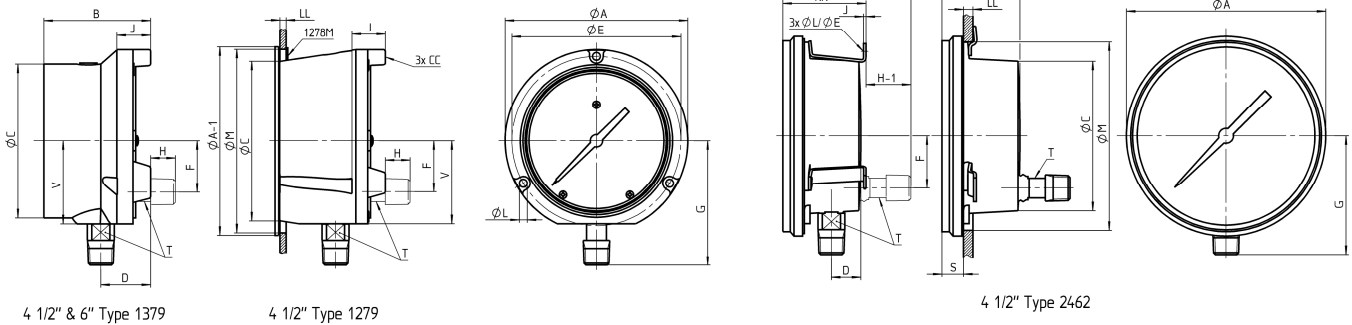
Электростанции, атомная промышленность

Авиационно-космическая и криогенная техника



Техническая информация	1279	1379				1377			2462
Диаметр шкалы, дюймы	4 ½	4 ½	6	8 ½	4 ½	6	8 ½	4 ½	
Конструкция корпуса кольцо	Защитная фронтальная и выдувная задняя перегородка Резьбовое				Откидное			Байонет	
Механизм измерения Диапазон измерения, бар	Трубка Бурдона 0,6 1 1,6 2,5 4 6 10 16 25 40 60 100 160 250 400 600 1000 1600 -1/0 -1/0,6 -1/1,5 -1/3 -1/5 -1/9 Receiver 0,2/1   2500 4000 6000 7000								
Высокое давления, бар (только Ø6")	130 % полной шкалы, кратковременно избыточное, абсолютное и составное								
Перегрузка Тип измеряемого давления	¼ NPT male, ½ NPT male согласно стандарта ANSI/ASME B1.20.1 9/16-18 UNF-2B Aminco, другие по запросу								
Присоединение к процессу	Радиальное, осевое								
Ориентация присоединения	Материалы								
Присоединение к процессу Трубка Бурдона Корпус Кольцо Стекло Шкала Указатель Подвижные части	Латунь, нерж. сталь 316L (1.4404) или Монель 400 C510 фосфористая бронза, нерж. сталь 316L (1.4404) или К Монель Фенол   Алюминий, эпоксид.покрытие   Полипропилен Полипропилен   Эмалиров.сталь   Полипропилен Инструментальное, опция: ламинированное или акриловое (стандарт для высокого давления) Алюминий, черная маркировка на белом фоне Алюминий, цвет черный, опция: красные метки и указатель максимального значения Нерж. сталь 400й серии, покрытие тефлоном								
Точность измерения	Класс 2A (0,5 % полной шкалы)								
Допустимые температуры Окружающая среда Измеряемая среда Хранение  Температурный эффект	-29 ... 93 °C <sup>1)</sup> , заплн. глицерин -7 ... 66 °C, заплн. силикон или харокарбон -40 ... 66 °C -29 ... 121 °C, заплн. глицерин -7 ... 93 °C, заплн. силикон или харокарбон -40 ... 93 °C -40 ... 121 °C, заплн. глицерин -18 ... 66 °C, заплн. силикон или харокарбон -40 ... 66 °C <sup>1)</sup> Доступно для температур ниже -29 °C Мах. 0,3 % / 10 K								
Степень защиты EN 60 529/IEC 529	IP54 (сухое исполнение), IP65 (с заполнением), опционально IP65 герметичное (без заполнения)								
Жидкости для заполнения	Глицерин, силикон, халокарбон Другие по запросу				Заполнение не предусмотрено Опционально PLUS!™, эффект демпфирования без заполнения				
Монтаж	Прямой, заподлицо, фланец				Прямой, фланец			Прямой, заподлицо, фланец	
Масса сух./заполн.	≤ 1600 бар	1,6/2,0	1,1/1,5	1,4/2	2,4	1,25/-	1,4/-	2,5/-	
≥ 2500 бар	-	-	2,6/3,2	-	-	-	-	1,1/-	
Аксессуары, доп.опции	Разделительные мембраны, клапаны, электроконтакты, датчики с электрическим выходным сигналом								

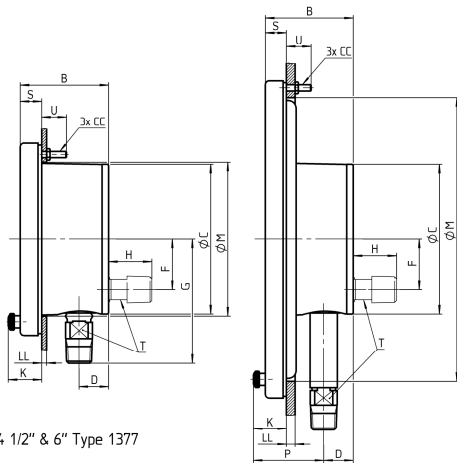
## Основные размеры, мм



4 1/2" & 6" Type 1379

4 1/2" Type 1279

4 1/2" Type 2462



4 1/2" & 6" Type 1377

8 1/2" Type 1377 & 1379

Type	Ø/inch	A	B	C	D	E	F	G	H	J	L	T	V
1279	4 1/2"	148	86	129	40	137	41	100	20	27	6	16	67

Type	Ø/inch	A	B	C	D	E	F	G	H	J	K	L	M	P	S	T	U	CC	LL
1379	4 1/2"	148	86	129	40	137	41	100	20	27	6	-	-	-	-	16	67	-	-
	6"	192	87	162	40	178	41	122	35	27	7,5	-	-	-	-	16	67	-	-
1379	8 1/2"	256	72	121	24	244	41	154	35	27	-	229	57	17	-	-	-	#10-24	3-13

1278M	Ø/inch	A-1	M	CC	LL
1279	4 1/2"	152	148	#10-24	3-B
1379	4 1/2"	197	189	1/4-20	

Type	Ø/inch	A	B	C	D	E	F	G	H	K	M	P	S	T	U	CC	LL		
1377	4 1/2"	155	86	121	24	137	41	100	20	27	6	-	-	17	16	20	-	3-13	
	6"	192	87	162	24	178	41	122	35	27	165	-	-	17	16	20	-	3-13	
1377	8 1/2"	256	72	121	24	244	41	154	35	27	229	57	-	-	-	-	-	1/4-20	3-13

Type	Ø/inch	A	B	C	D	E	F	G	H	H-1	J	KK	L	LL	M	S	T	U
2462	4 1/2"	161	63	121	24	137	42	100	104	36,5	2	67	6	2-13	152	17	16	17

Rev. I

## Order information

Диаметр шкалы	Модель	Материал изм. механизма	Исполнение	Process connection	Присоединение к процессу	Диапазон измерения	Ед. измерения	Жидкость для заполнения	Дополнительные опции
(45) 4 1/2" (115 мм)	1279	(A) Сокет - латунь, трубка Бурдона - бронза <sup>1)</sup>	(S) Сухое IP54	(04) 1/2 NPT male <sup>1)</sup>	(L) Радиальное	-1/ 0 -1/ 1,5	(BAR)	(=) Без заполнения	(NH) Бирка из нерж. стали
	1377	(S) Нерж. сталь 316L (1.4404) <sup>2)</sup>	(SH) Герметично исполнение IP65, заполняемые сектора <sup>1)</sup>	(02) 1/4 NPT male <sup>1)</sup>	(B) Осевое <sup>1)</sup>	-1/ 3 -1/ 5 -1/ 9		(GV) Силикон	(TX) Дроссель (не для присоединения к процессу 09)
(60) 6" (150 мм) <sup>1)</sup>	1379	(P) Монель 400 сокет, К-Монель 500 трубка Бурдона <sup>2) 4)</sup>	(SL) С заполнением IP65 <sup>1)</sup>	(09) 9/16-18 UNF-2B Aminco (по умолчанию для давления > 1000 bar)		0/ 0,6 0/ 1 0/ 1,6 0/ 2,5 0/ 4 0/ 6 0/ 10 0/ 16 0/ 25 0/ 40 0/ 60 0/ 100 0/ 160 0/ 250 0/ 400 0/ 600 0/ 1000 0/ 1600 0/ 2500 0/ 4000 0/ 6000 0/ 7000	(BAR)	(GV3) Силикон 3 cst	(6B) Кислородное исполнение
	2462	(WW) 316 (1.4401) сокет, Инконель 718 трубка Бурдона <sup>3)</sup>		(15) G 1/2 B male <sup>1) 2)</sup>		0/ 2500 0/ 4000 0/ 6000 0/ 7000		(HA) Халокарбон	(PD) Акриловое стекло
(85) 8 1/2" (215 мм) <sup>1)</sup>	1379			(16) M20x1,5 male <sup>1) 2)</sup>			(BAR)	(GR) Глицерин	(SG) Безосколочное ламинированное стекло
									(EP) Подстраиваемый указатель макс. значения
									(SH) Набор красных меток
									(LL) Демпфирование без заполнения (PLUS! gauge)
									(PR) Ресивер
									(56) Фланец для монтажа для шкал 4 1/2" and 6" моделей 1279 и 1379

## Пример заказа

Диаметр шкалы	Модель	Материал изм. механизма	Исполнение	Присоединение к процессу	Ориентация присоедин.	Диапазон	Ед. Изм.	Жидкость для заполнения	Доп. опции
45	1279	S	SL	15	L	0/16	BAR	GR	NH

Ashcroft Instruments GmbH  
Germany

Max-Planck-Str. 1, D-52499 Baesweiler  
P.O. Box 11 20, D-52490 Baesweiler  
Tel.: +49 (0) 2401 808-0, Fax: +49 (0) 2401 808-125

ООО «АПЛ Импекс 2001»

Официальный представитель на территории РФ и СНГ  
РФ, Москва, Электrozаводская, д. 24, стр. 3, оф. 207  
Тел.: +7 495 921 3012, 646 2092

[www.all-impex.ru](http://www.all-impex.ru)  
[info@all-impex.ru](mailto:info@all-impex.ru)