



К О М П А Н И Я

Империя ЛТД

ЭНЕРГИЯ В ДЕЙСТВИИ

1. Компания ИмперияЛТД

Почему клиенты выбирают нас.....

Наше производство.....

Наши партнеры.....

Наша продукция.....

2. Дизельные электростанции

Общее описание.....

Базовая комплектация.....

3. Газовые электростанции

На базе двигателей Weichai

На базе двигателей Deutz.....

На базе двигателей Perkins.....

4. Дизельные электростанции: варианты исполнения

Дизель-генераторы в кожухе.....

Дизель-генераторы в контейнере.....

Передвижные электростанции

5. Дизельные электростанции: управление и автоматизация

Степени автоматизации ДЭС.....

Пульты управления.....

Параллельная работа ДЭС.....

Удаленный мониторинг и управление ДЭС.....

6. Дизельные силовые приводы.....

7. Блок-контейнеры для установки промышленного оборудования.....

ТАРА ДЛЯ ЛИСТОВОГО МЕТАЛЛА

КОМПАНИЯ ИМПЕРИЯЛТД.

ПОЧЕМУ КЛИЕНТЫ ВЫБИРАЮТ НАС

будем знакомы! Мы - команда профессионалов компании «ИмперияЛТД». Мы знаем всё об автономном электроснабжении, генераторах, электростанциях различной производительности. Более 3 лет мы работаем с производителями из Японии, Китая, Европы, Белоруссии и других стран. Для нас нет больших и маленьких контрактов, выгодных и невыгодных сделок. Какой бы ни была задача - обеспечить электроэнергией дачную беседку или промышленное предприятие - мы ее решим! Потому что вы доверяете нашему опыту и квалификации. Спасибо, что выбрали нас!



КОМПАНИЯ ИМПЕРИЯ ЛТД.

КАК ЭТО РАБОТАЕТ:

- Вы можете воспользоваться указанным телефоном для оперативной связи с Департаментом продаж: +38 044 451 8448
- Вы можете ЗАКАЗАТЬ ОБРАТНЫЙ ЗВОНОК, нажав кнопку в шапке сайта и указав свой номер телефона. При необходимости - оставьте сообщение: какую модель ищите/ какую проблему решаете. Мы перезвоним в течение 10 минут!
- Вы можете воспользоваться помощью ONLINE консультанта и получить ответы на вопросы в режиме реального времени, либо отправить нам электронное письмо на адрес empire@energetic.com.ua

Любые задачи - без проблем

Решаем любые задачи Заказчика: интенсивное внедрение новой техники или модернизация устаревшей, реализация индивидуальных и уникальных проектов, поставка продукции в максимально короткие сроки, оперативная пусконаладка, сервис и гарантия.

ЧТО МЫ ПРЕДЛАГАЕМ:

- оригинальное оборудование известных мировых производителей
- более 70 наименований генераторов и ИБП, в наличии и на заказ
- доставка по всей Украине и ближнему зарубежью
- профессиональное сопровождение проекта: консультации лучших специалистов, грамотный подбор оборудования, оперативная доставка, монтаж, тестирование, запуск
- техническое и гарантийное обслуживание
- обучение Ваших специалистов основам эксплуатации и обслуживания приобретенного оборудования

Поддержка и обучение

Сервисные специалисты Компании Империя всегда готовы дать клиенту профессиональную консультацию по оборудованию. При необходимости наши специалисты обучат сотрудников заказчика правилам эксплуатации поставленного оборудования.



КОМПАНИЯ ИМПЕРИЯ ЛТД

НАША ПРОДУКЦИЯ

На сегодняшний день ООО «Империя ЛТД» предлагает

// 54 базовые модели дизельных электростанций (ДЭС) любого исполнения и комплектации на основе:

- 3-х отечественных двигателей
- 3-х европейских двигателей
- 2-х европейских синхронных генераторов - Leroy Somer (Франция) и Linz Electric (Италия)

// 10 моделей дизельных силовых приводов:

- На европейских двигателях
-

// 3 вида блок-контейнеров и 2 вида кожухов для установки ДЭС

// Блок-контейнеры для установки промышленного оборудования





Дизельная электростанция



Дизельная электростанция



ПРОДУКЦИЯ.

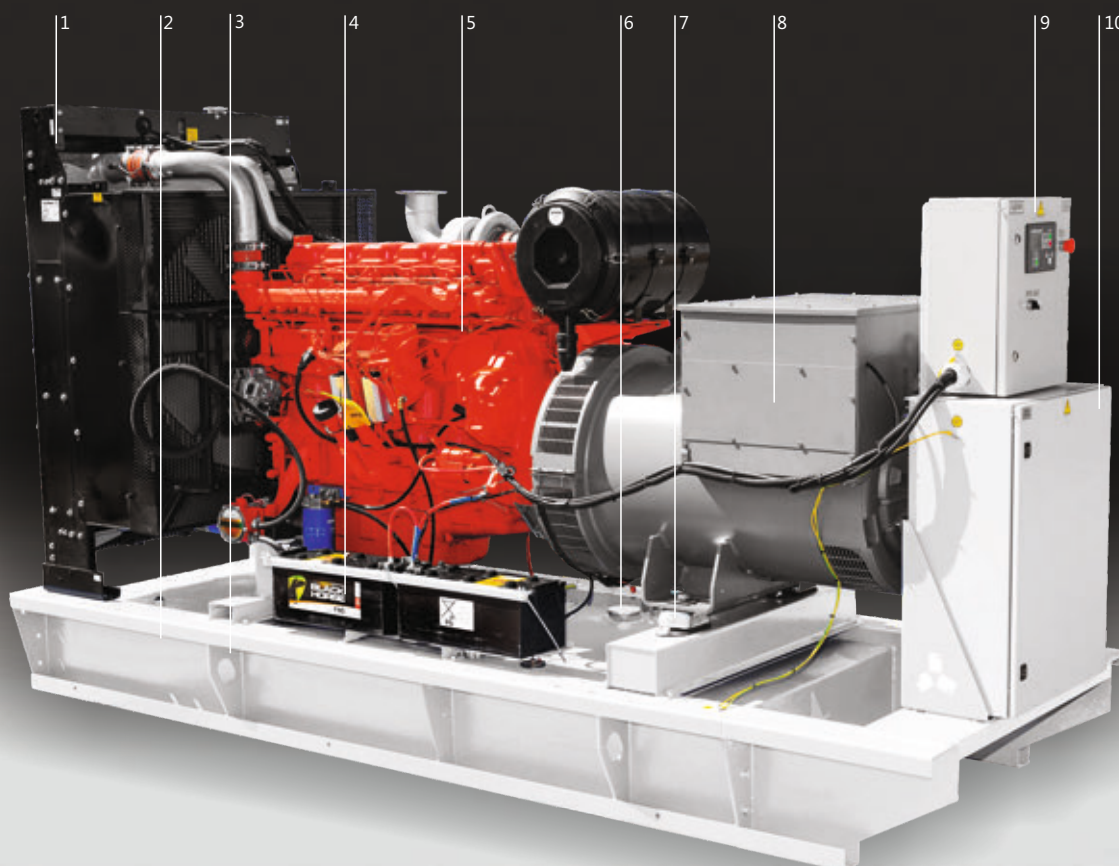
ДИЗЕЛЬНЫЕ ЭЛЕКТРОСТАНЦИИ

Общее описание

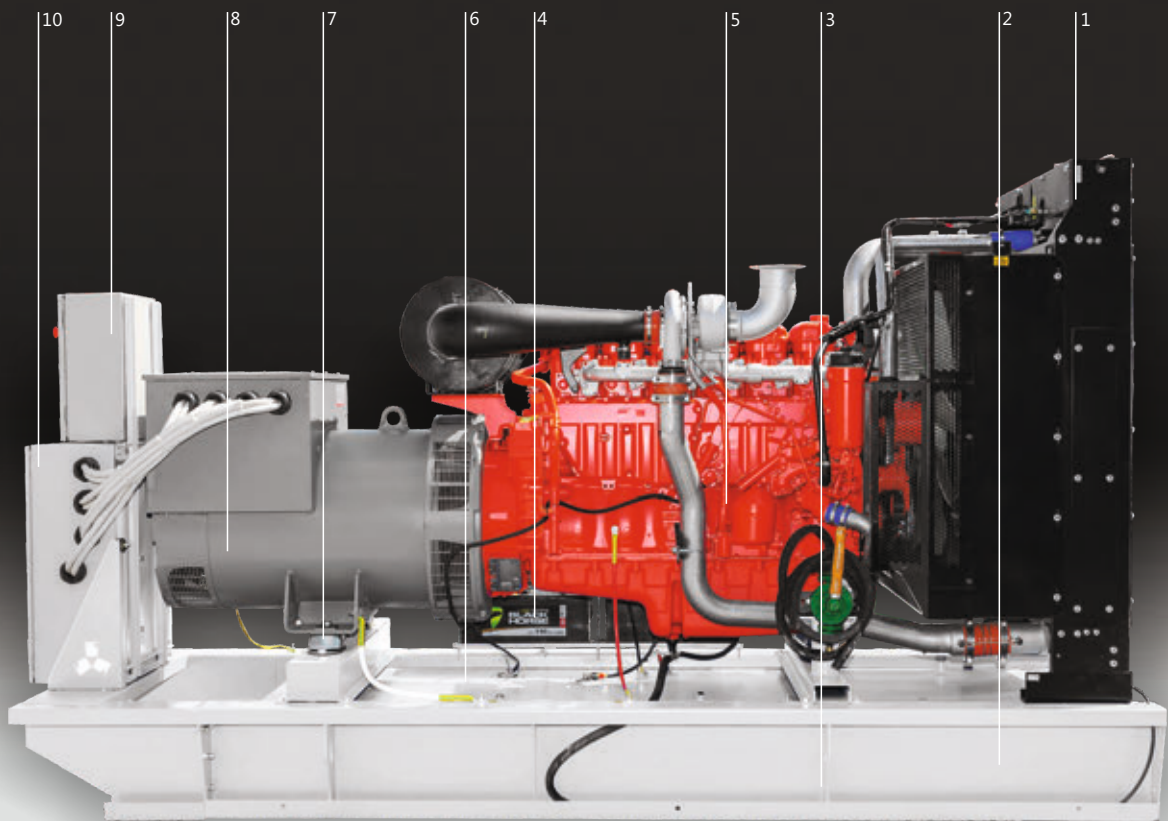
// Дизельные электростанции являются полностью готовым продуктом промышленного (коммерческого) класса, способным обеспечить надежное электроснабжение объектов любой сложности – как в качестве основного источника электроэнергии, так и в резервном режиме.

Компоненты

- | | |
|---|---|
| 1 - Радиатор системы охлаждения | 6 - Интегрированный в раму топливный бак |
| 2 - Усиленная сварная рама | 7 - Антивибрационные опоры двигателя и генератора |
| 3 - Крепления для погрузки ДЭС (подъемные проушины) | 8 - Бесщеточный силовой генератор Leroy-Somer / Linz Electric |
| 4 - Стартерная аккумуляторная батарея (АКБ) | 9 - Пульт управления электростанцией |
| 5 - Дизельный двигатель | 10 - Силовой шкаф для подключения электрической нагрузки |



Дизельная электростанция



ДИЗЕЛЬНЫЕ ЭЛЕКТРОСТАНЦИИ.

БАЗОВАЯ КОМПЛЕКТАЦИЯ

Дизельный двигатель

// Лучшие европейские и китайские дизельные двигатели

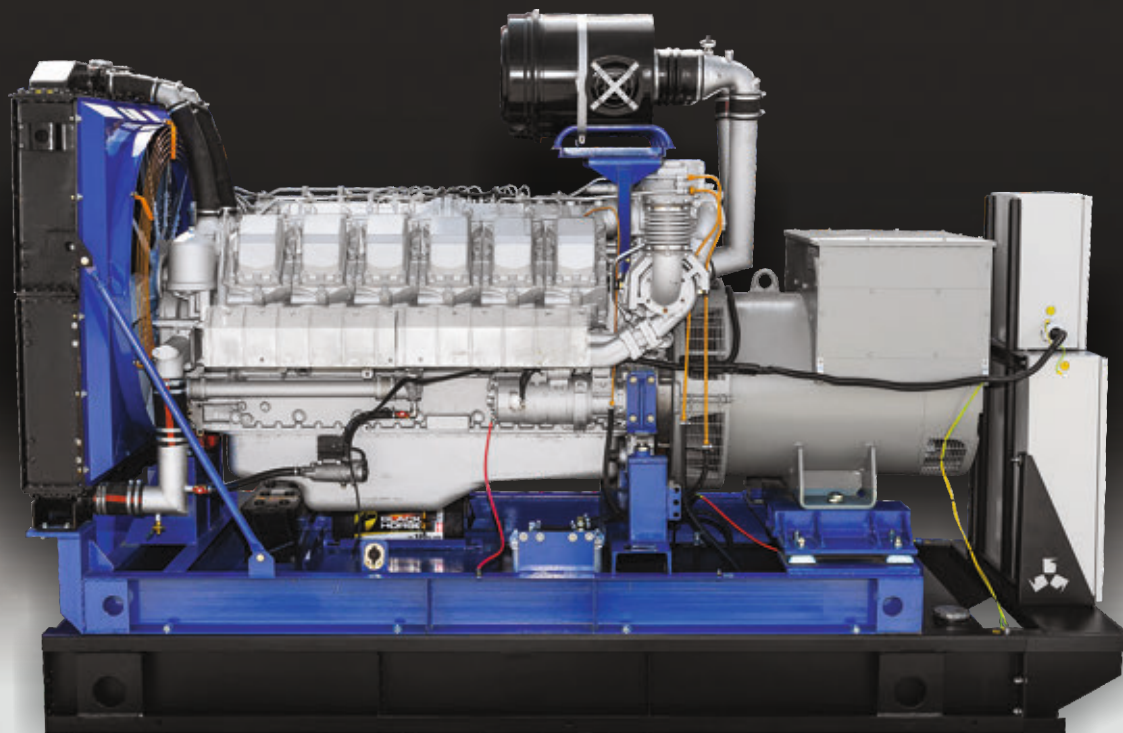
Генератор переменного тока

// Leroy-Somer (Франция): компания №1 в мире по объемам производства электрогенераторов; высокий КПД генераторов - до 96,5%; ресурс работы генераторов Leroy-Somer - 200 000 часов.

// Linz Electric (Италия): один из ведущих европейских производителей синхронных генераторов; большая механическая прочность и долговечность генераторов; высокий КПД - до 95,3%; ресурс работы - 150 000 моточасов,

Пульт управления

// Простое, удобное и безотказное управление обеспечивают пульта управления на базе микропроцессорных контроллеров ComAr (Чехия). Они надежно выполняют все основные функции: ручное, автоматическое и/или дистанционное управление дизельной электростанцией, полный контроль параметров и защита систем ДЭС. Каждый пульт управления проходит полное испытание на специальном стенде.



Дизельная электростанция

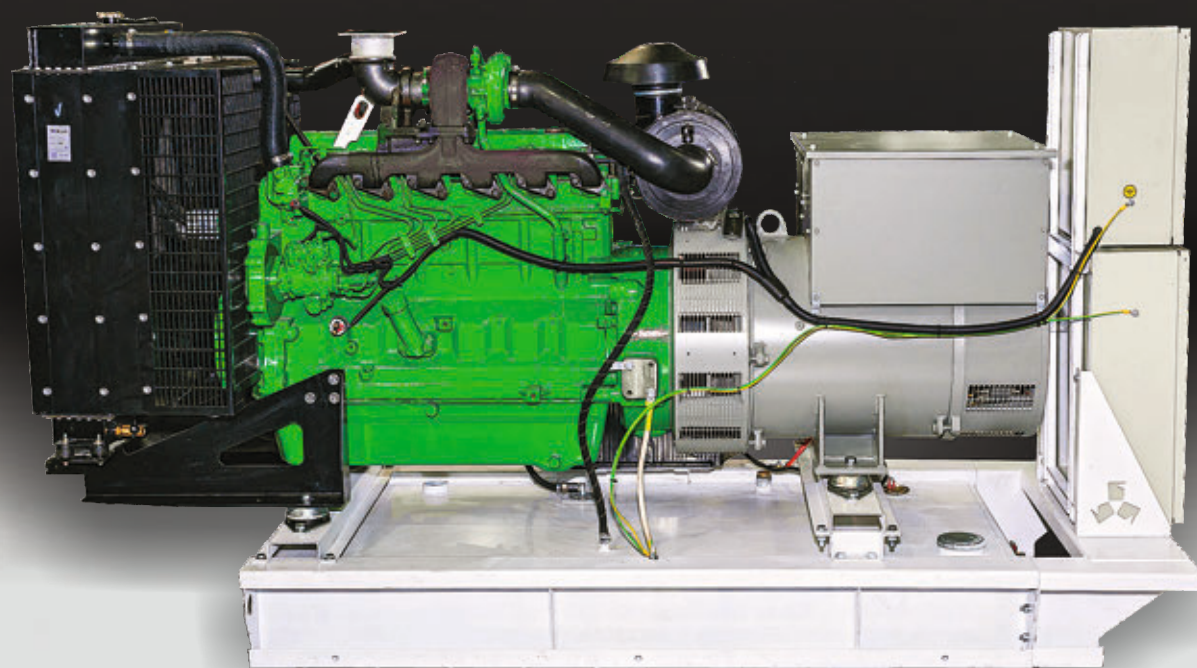
Усиленная рама

// ДЭС устанавливается на прочную сварную металлическую раму удобной эргономичной конструкции, с интегрированным или съемным топливным баком, а также виброгасящими подушками подвески двигателя и генератора.

Полный комплект поставки

// Каждая дизельная электростанция поставляется:

- Полностью заправленной моторным маслом и охлаждающей жидкостью
- С комплектом стартерных аккумуляторных батарей (АКБ)
- С промышленным глушителем
- С руководством пользователя, паспортом, актом заводского испытания и сертификатом
- С руководством пользователя на двигатель, генератор, руководством и паспортом на пульт управления ДЭС
- С сертификатами соответствия на комплектующие
- С сервисной книжкой



Дизельная электростанция

ГАЗОВЫЕ ЭЛЕКТРОСТАНЦИИ.

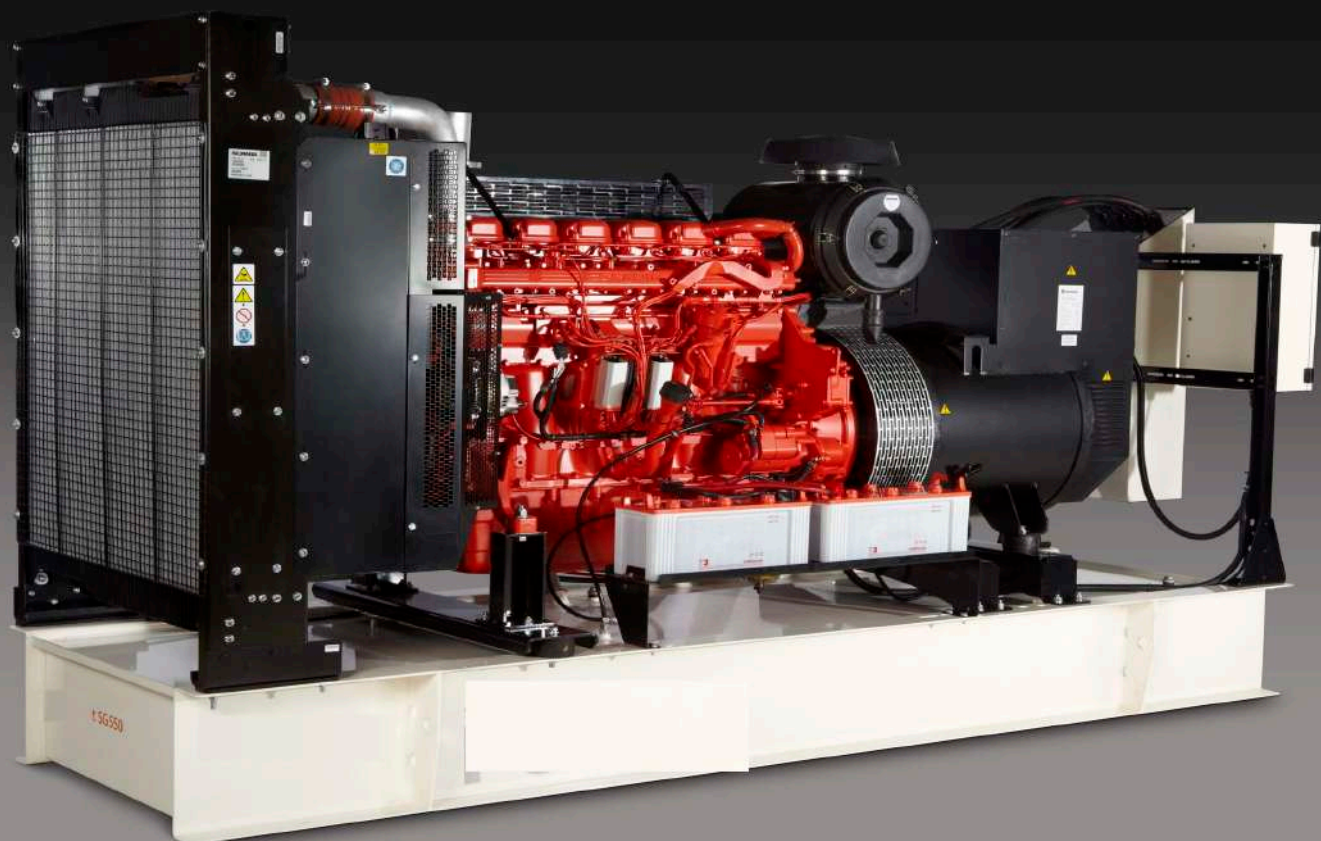
Описание и общие характеристики

Газовые электростанции - линейка современных газ-генераторных установок на базе надежных двигателей европейского производства.- это выбор профессионалов, ценящих высочайшее качество, долговечность и 100% гарантию работы энергетического оборудования.

Основная мощность: от 10 кВт до 2000 кВт

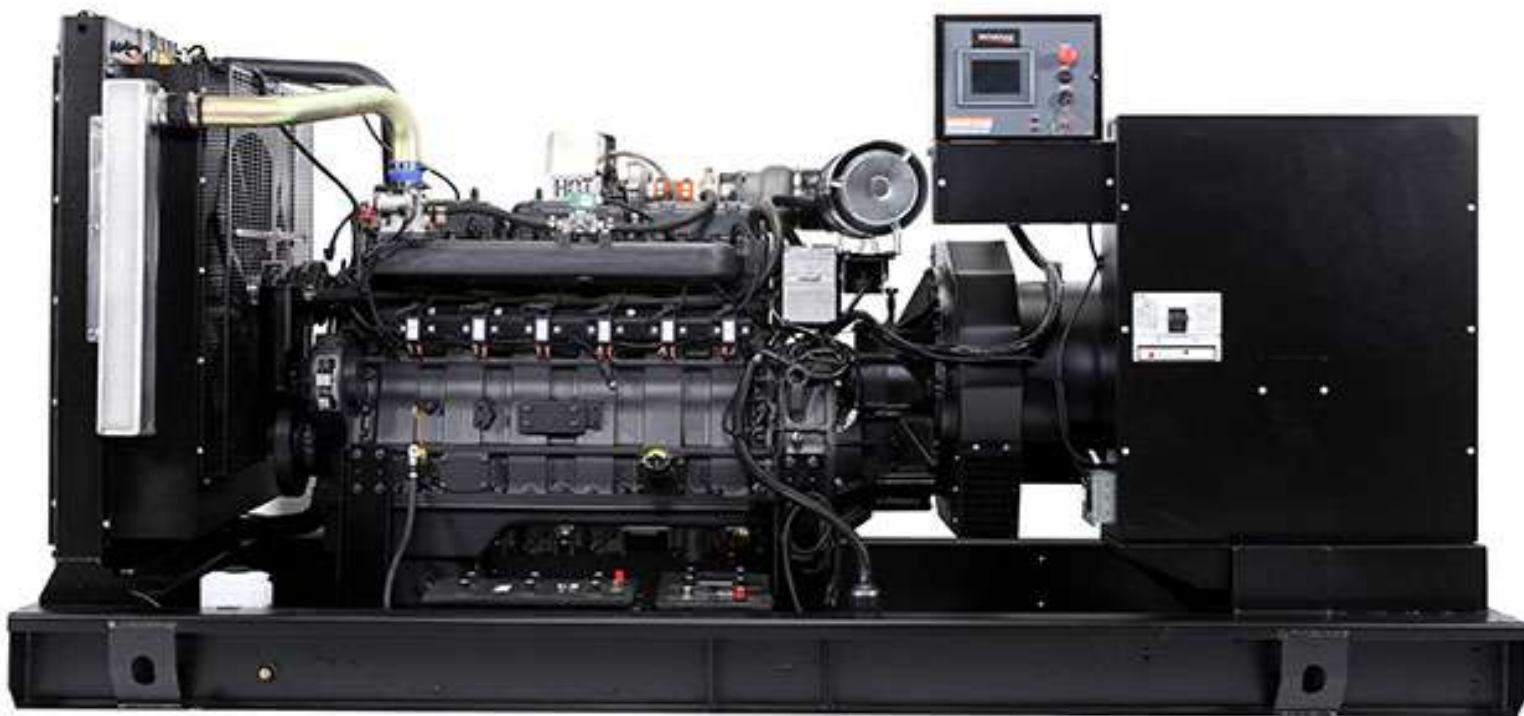
двигатели: Weichai (Китай), Deutz (Германия), Perkins (Великобритания) и др

Генераторы: Brooy-Somer (Франция), Linz Electric (Италия)



Преимущества:

- // Высочайшая надежность и долговечность
- // Рабочий ресурс - не менее 30000 моточасов
- // Увеличенный стандартный межсервисный интервал - 500 моточасов
- // Очень широкий мощностной ряд
- // Стоимость покупки на 35 – 50 % ниже импортных аналогов
- // Используемые силовые генераторы Leroy-Somer / Linz Electric оборудованы сверхнадёжными регуляторами напряжения - для промышленного / сварочного оборудования.



Gas generator

ДИЗЕЛЬНЫЕ-ГАЗОВЫЕ ЭЛЕКТРОСТАНЦИИ.

ВАРИАНТЫ ИСПОЛНЕНИЯ

Базовым для дизельной-газовой электростанции является открытое исполнение на раме. Для работы открытого исполнения необходима ее установка в специально подготовленное помещение на объекте Заказчика.

В большинстве случаев мы дополнительно осуществляем пакетирование электростанции в блок-контейнер или кожух и при необходимости – их установку на шасси или салазки.

// Дизельные-газовые электростанции в кожухе

// Дизельные-газовые электростанции в контейнере

// Передвижные электростанции



Слева направо: ДЭС в стандартном контейнере, на шасси автомобильного прицепа, в антивандальном контейнере



ДЭС в контейнере на салазках



ДЭС в погодозащитном кожухе



ДИЗЕЛЬНЫЕ-ГАЗОВЫЕ ЭЛЕКТРОСТАНЦИИ.

В КОЖУХЕ

Виды кожухов:

// Погодозащитный

// Шумозащитный

Особенности и преимущества ДЭС в кожухе:

// Компактность, малый вес (в сравнении с полноразмерными блок-контейнерами)

// Предназначены для размещения на открытом воздухе с минимальной подготовкой площадки

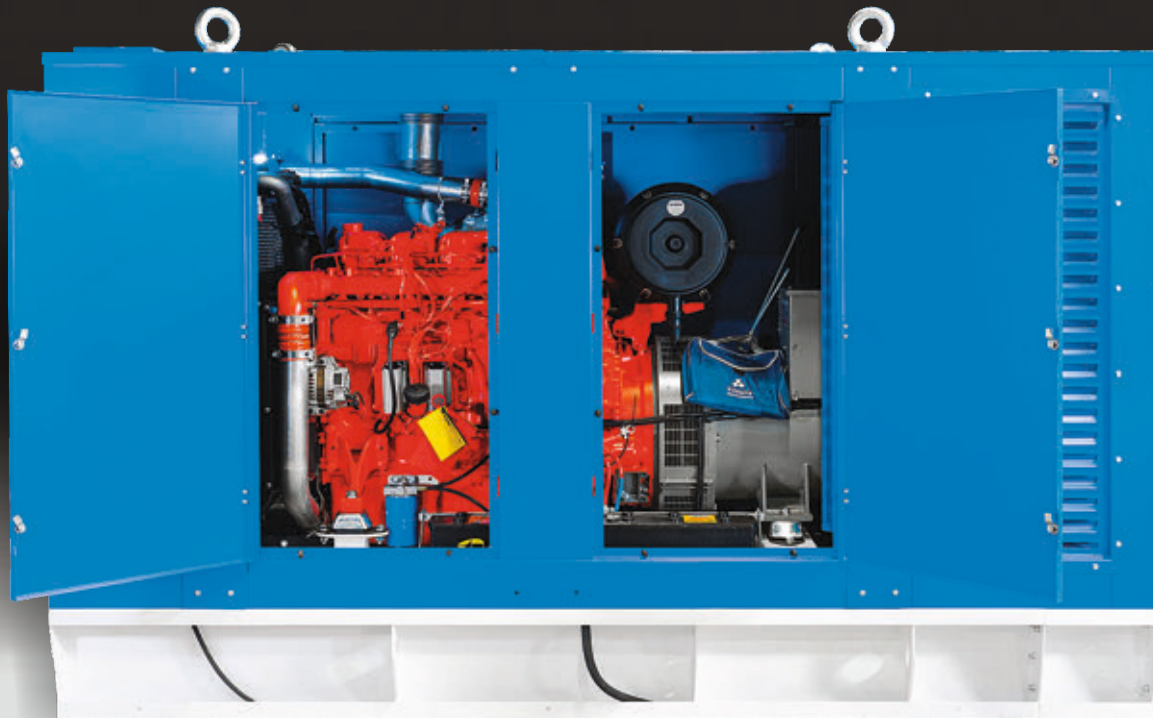
// Подходят для установки ДЭС с негабаритным вспомогательным оборудованием

// Базовая защита ДЭС от погодных явлений и несанкционированного доступа

// Снижение уровня шума от работающего дизельного генератора:

- на 12 - 15 дБ(А) - в погодозащитном исполнении кожуха

- на 25 – 30 дБ(А) - в шумозащитном исполнении кожуха



ДЭС в погодозащитном кожухе

// Возможность многократного, безопасного перемещения ДЭС

// Установка на шасси тракторного, автомобильного прицепа или салазки обеспечивает максимальную мобильность ДЭС

// «Получил - включил»: простой ввод в эксплуатацию. ДЭС в кожухе требует минимум монтажных и пуско-наладочных операций: подключение силового кабеля потребителя, монтаж внешних элементов кожуха, снимаемых для сохранности при транспортировке, тестовый запуск дизель-генератора



ДЭС в шумозащитном кожухе

ДИЗЕЛЬНЫЕ-ГАЗОВЫЕ ЭЛЕКТРОСТАНЦИИ.

В КОНТЕЙНЕРЕ

Виды контейнеров:

// Блок-контейнер типа «Север» - из профилированного листа

// Антивандальный блок-контейнер типа «Север» - из П-образных металлических панелей

// Брусковой контейнер

Особенности и преимущества ДЭС в контейнере:

// Полноценное технологическое помещение для установки ДЭС с любым доп. оборудованием (доп. топливные баки, шкаф АВР, системы пожаротушения и пр.)

// Внутри достаточно места для комфортной работы персонала с удобным доступом к оборудованию ДЭС

// Предназначены для размещения на открытом воздухе с минимальной подготовкой площадки

// Прочная, герметичная конструкция надежно защищает ДЭС от неблагоприятных погодных явлений и несанкционированного проникновения посторонних

// Эффективная термоизоляция позволяет эксплуатировать ДЭС в холодных климатических условиях от - 50°C до + 50°C

// Эффективная термоизоляция позволяет эксплуатировать ДЭС в холодных климатических условиях:

- от - 50°C до + 50°C - в стандартном исполнении
- от - 55°C до + 50°C - в арктическом исполнении



Блок-контейнер из профлиста

// Снижение уровня шума от работающего дизельного генератора:

- на 20 - 25 дБ(А) - в стандартном исполнении
- на 35 - 45 дБ(А) - в специальном низкошумном исполнении контейнера

// Контейнеры рассчитаны на активную эксплуатацию в течение 20 лет

// Возможность длительного автономного электроснабжения потребителей при размещении в контейнере систем автоматической дозаправки топлива и масла, дополнительного топливного бака / специального топливного отсека

// Возможность многократного, простого и безопасного перемещения ДЭС – продуманная, жесткая конструкция наших контейнеров действительно выдерживает эксплуатационную нагрузку до 3G

// Установка на шасси тракторного, автомобильного прицепа или салазки обеспечивает максимальную мобильность ДЭС

// ДЭС в контейнере требует минимум монтажных и пуско-наладочных операций: подключение силового кабеля потребителя, монтаж внешних элементов контейнера, снимаемых для сохранности при транспортировке (глушитель, дверные ручки, светильники, таблички), тестовый запуск дизель-генератора



Антивандалный контейнер из П-образных стальных панелей

ДИЗЕЛЬНЫЕ ЭЛЕКТРОСТАНЦИИ. ПЕРЕДВИЖНЫЕ. НА ШАССИ И САЛАЗКАХ

Передвижные электростанции предназначены для использования на открытом воздухе, когда требуется частое перемещение ДЭС с объекта на объект Заказчика. В этом случае наиболее удобное решение - установка ДЭС в кожухе или контейнере на шасси тракторного или автомобильного прицепа. Электростанция в контейнере также может быть установлена на салазки.

На шасси автомобильного прицепа

// Для перемещения по дорогам общего пользования, в том числе по дорогам без покрытия, максимальная скорость 90 км/ч

// Необходима регистрация в ГИБДД, после регистрации выдается паспорт транспортного средства - ПТС

На шасси тракторного прицепа

// Для перемещения по дорогам общего пользования, по бездорожью, сильнопересечённой местности, максимальная скорость 35 км/ч

// Необходима регистрация в Ростехнадзоре, после регистрации выдается паспорт самоходной машины



ДЭС на шасси автомобильного прицепа

На салазках

// Для перемещения ДГУ в контейнере, миниконтейнере или кожухе волоком по бездорожью

// Регистрация в гос. органах не требуется

// Съемная или несъемная конструкция из сварных стальных труб с дышлом, прочность которых рассчитывается под вес дизельной электростанции



ДЭС в контейнере на салазках



ДИЗЕЛЬНЫЕ ЭЛЕКТРОСТАНЦИИ.

СТЕПЕНИ АВТОМАТИЗАЦИИ ДЭС

1-я степень автоматизации - ручной запуск ДЭС

Эксплуатация ДЭС 1-й степени автоматизации предполагает присутствие поблизости обслуживающего персонала (ручной запуск / останов ДЭС, управление вспомогательными системами электростанции, пополнение расходных емкостей).

Период непрерывной автоматической работы ДЭС после запуска и подключения нагрузки, в т.ч. без обслуживания и наблюдения, обычно не превышает 4 - 8 ч (ограничен объемом расходного топливного бака).

При наличии внешней электросети возможно использование дизельного генератора в режиме «ручного ввода резерва» - в случае отключения электричества в основной сети оператор вручную запускает дизель-генератор и при помощи механического переключателя переводит нагрузку (потребителя) на резервную ДЭС.

2-я степень автоматизации - автоматический запуск ДЭС, резервирование сети, автоматическая дозаправка топлива

2-я степень автоматизации не требует обязательного присутствия обслуживающего персонала, поскольку комплектация электростанции обеспечивает автоматическое и (или) дистанционное управление запуском (с выполнением всех предпусковых операций), работой и остановкой ДЭС.

3-я степень автоматизации - автоматический запуск ДЭС, резервирование сети, автоматическая дозаправка топлива и масла, автономная работа от 24 часов

Основное отличие дизельной электростанции по 3-й степени автоматизации заключается в увеличении времени ее автономной работы: должна быть обеспечена необслуживаемая работа ДЭС от 24 часов и более (период ограничен объемом баков для расходных жидкостей / внешнего топливного резервуара, а также периодом проведения плановых ТО).



ДИЗЕЛЬНЫЕ-ГАЗОВЫЕ ЭЛЕКТРОСТАНЦИИ.

ПУЛЬТЫ УПРАВЛЕНИЯ

Пульты управления на основе микропроцессорных контроллеров ComAp IntelliLite™ (Чехия), обеспечивает удобное ручное, автоматическое и дистанционное управление газ дизельной электростанции (ДЭС), полный контроль параметров и защиту систем дизель-генератора.

Преимущества пульта управления на основе микропроцессорного контроллера ComAp IntelliLite™:

- // Многофункциональный ЖК-дисплей с защитным покрытием (8 строк информации, графическое отображение информации)
- // Светодиодные индикаторы: готовности генератора к приему нагрузки, аварийный индикатор
- // Мембранные влагозащищенные кнопки управления
- // Полностью русифицированный интерфейс
- // Защита доступа с помощью пароля
- // Возможность ввода на экран пользовательского текста (например, названия компании-заказчика)
- // Системный журнал на основе реального времени на 119 сообщений с возможностью просмотра на экране контроллера (фиксируется причина, дата, время и значения важнейших параметров в момент события)
- // Поддержка шины CAN и протокола J1939 для управления двигателями
- // 6/6 программируемых дискретных входов/выходов, 3 конфигурируемых аналоговых входа
- // Возможность удаленного мониторинга и управления
- // Возможность интеграции ДЭС с источником бесперебойного питания – ИБП /UPS
- // Широкий диапазон модулей расширения ComAp
- // Работа от –20°C до +70°C (–40°C до +70°C для специальной низкотемпературной версии)
- // Класс защиты лицевой панели контроллера: IP 65



Функции управления:

- // автоматический и ручной запуск / остановка ДЭС, в том числе при отклонении параметров основной сети - по сигналам шкафа АВР*
- // два независимых программируемых таймера с заданием точного времени, периодичности и длительности автоматического запуска/остановки ДЭС с регулируемым числом попыток пуска – для тестирования, поддержания постоянной готовности ДЭС
- // автоматическая задержка отключения ДЭС с регулируемым периодом охлаждения

Функции измерения и контроля:

- // **Параметров генератора:** напряжение между фазами, между каждой фазой и нейтралью, частота, сила тока по каждой фазе, суммарная активная мощность (кВт), суммарная реактивная мощность (кВАр), коэффициент мощности по фазам ($\cos \phi$), счетчик активной и реактивной электроэнергии, потребленной от генератора (кВт*ч, кВАр*ч)

Защита и аварийные сообщения:

- // отдельная кнопка экстренного останова ДЭС
- // конфигурируемые аварийные сигналы и автоматическая остановка ДЭС
- // 3-фазная защита генератора: при низком / высоком напряжении; при низкой / высокой частоте тока; при перегрузке генератора по току; при перегрузке генератора по мощности; при перекосе напряжений и токов по фазам; при некорректном чередовании фаз; при коротком замыкании

- // автоматическая регулировка частоты вращения двигателя в рабочем и холостом режимах
- // ограничение максимальной мощности ДЭС (ручной режим)
- // автоматическое управление дополнительным оборудованием и системами ДЭС* (предпусковой подогрев двигателя, система дозирования топлива, подзарядка АКБ от сети 220 В, открытие / закрытие клапанов притока и оттока воздуха с электроприводом)

* При установке соответствующего доп. оборудования (ДЭС 2-й, 3-й степени автоматизации).

- // **Параметров двигателя:** давление масла, температура охлаждающей жидкости, скорость вращения коленчатого вала, напряжение стартерной батареи, уровень топлива в расходном баке,
- // **Защита от хищений топлива**
- // **Счетчик наработки моточасов, счетчик запусков / остановок ДЭС**

- // защита двигателя: при низком давлении масла; при низком уровне охлаждающей жидкости; при низкой / высокой температуре ОЖ; при низкой / высокой скорости вращения; при низком уровне топлива в расходном баке; при низком / высоком напряжении АКБ; сообщения при неудачном пуске ДЭС; сообщения при неожиданной остановке; сообщения при ошибке остановки; сообщения при экстренной остановке



ДИЗЕЛЬНЫЕ ЭЛЕКТРОСТАНЦИИ.

ПАРАЛЛЕЛЬНАЯ РАБОТА ДЭС

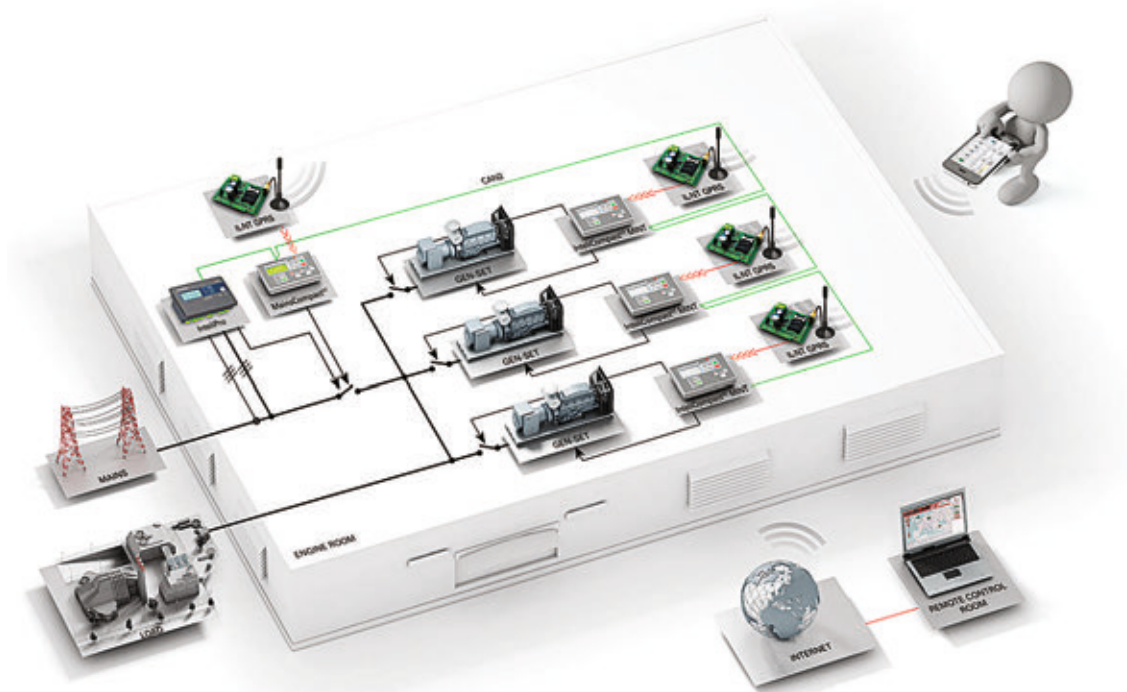
Мощность - больше, надежность - выше

// Система автоматизированного управления параллельной работой дизель-генераторных установок позволяет объединять до 32 ДЭС одинаковой / различной мощности в единый энергетический комплекс, который может работать на общую нагрузку в нескольких режимах:

- Основной источник. Основная сеть отсутствует.
- Резервный источник. Параллель с основной сетью отсутствует.
- Режим наращивания мощности / среза пиков электропотребления. Длительная / кратковременная параллель с основной сетью (например, для запуска оборудования с высокими пусковыми токами).

Автоматическая синхронизация

// Независимо от конкретного режима, для работы в параллели ДЭС должны быть синхронизированы - иметь одинаковое чередование фаз, выходное напряжение и частоту тока. С этой задачей справляются специализированные пульта управления на основе микропроцессорных контроллеров ComAp IntelliCompact^{NT} MINT, которые обеспечивают интеллектуальное управление распределением нагрузки, исключают провалы напряжения при подключении / отключении ДЭС, гарантируя обеспечение потребителя электроэнергией.



Преимущества параллельной работы дизельных электростанций:

- // Увеличение ресурса ДЭС + уменьшение затрат на генерацию электроэнергии за счет работы дизель-генераторов на оптимальной мощности. Использование нескольких ДЭС меньшей мощности с возможностью запуска / остановки части ДЭС в зависимости от текущей нагрузки и наработки моточасов каждым дизель-генератором, оптимальное распределение нагрузки между ДЭС максимально продлевают жизнь энергокомплекса и минимизируют эксплуатационные издержки.
- // Максимальная надежность - даже при отказе одной ДЭС, система автоматически перераспределит нагрузку на остальные электростанции, гарантированно обеспечивая электроснабжение потребителя и позволяя произвести ремонт неисправного дизель-генератора.
- // Возможность проведения ТО без перерывов в электроснабжении, возможность оптимизации периодов технического обслуживания ДЭС, входящих в энергокомплекс, благодаря автоматическому контролю и регулированию наработки моточасов каждой ДЭС.
- // Гибкость наращивания мощности - в любое время Вы можете подключить дополнительные генераторные установки (до 32 ДЭС одинаковой / различной мощности) исходя из возросших потребностей в энергообеспечении.
- // Гибкость использования. Одна или несколько электростанций из параллели без каких-либо доработок всегда могут быть использованы в другом месте - в одиночном режиме / в составе нового энергокомплекса.
- // Меньшие весогабаритные характеристики отдельных ДЭС, входящих в состав энергокомплекса, упрощают и удешевляют процесс погрузки, перевозки и установки оборудования.



ЭЛЕКТРОСТАНЦИИ.

УДАЛЕННЫЙ МОНИТОРИНГ И УПРАВЛЕНИЕ

Система удаленного мониторинга и управления дизельной электростанцией позволяет оператору дистанционно контролировать все параметры ДЭС, производить ее запуск/остановку и выполнять другие функции, поддерживаемые пультом управления ДЭС, а также дополнительным оборудованием станции. Данный вариант особенно удобен при установке дизельной электростанции в труднодоступной или удаленной местности, куда сложно добраться для контроля уровней эксплуатационных жидкостей, проверки общего технического состояния ДЭС, для запуска / остановки дизель-генератора, контроля его параметров.

Функции мониторинга:

- // дистанционная передача всех параметров ДЭС, контролируемых пультом управления
- // передача предупредительных и аварийных сигналов с пульта управления ДЭС с ведением журнала событий
- // передача параметров дополнительного оборудования ДЭС (при его наличии и поддержке данных функций)
- // передача сигналов пожарно-охранной сигнализации, установленной в контейнере
- // сохранение и архивирование всей информации в базе данных

Функции управления:

- // дистанционное управление всеми функциями ДЭС, поддерживаемыми микропроцессорным пультом управления, включая удаленный пуск и остановку дизельного генератора
- // удаленное управление дополнительным оборудованием (при его наличии и поддержке данных функций)



Варианты систем удаленного мониторинга и управления:

- // Через Интернет. Дальность работы: не ограничена.
- // По GSM-каналу. Дальность работы: не ограничена.
- // По выделенному каналу DSL. Дальность работы: до 10 км.
- // Через Ethernet. Дальность работы: до 300 м, при установке «свича» (сетевого коммутатора) можно продлять канал связи неограниченное количество раз по 300 м.
- // По радиоканалу. Дальность работы: по радиоканалу - до 4 км; по сети Wi-Fi - в пределах досягаемости сигнала.
- // По проводному каналу (через CAN-шину). Дальность работы: не более 1 км.



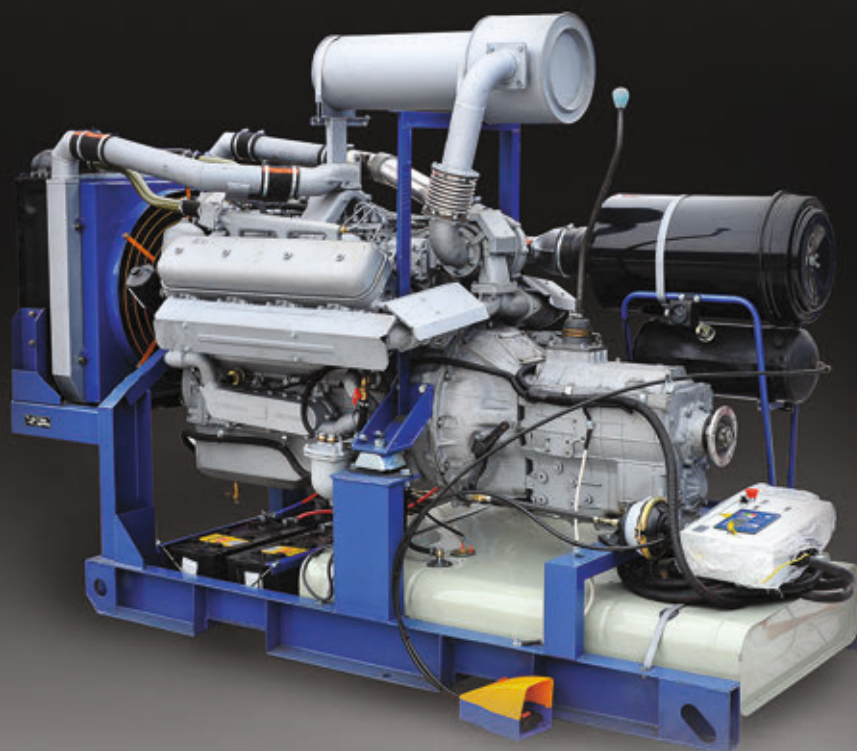
ПРОДУКЦИЯ.

ДИЗЕЛЬНЫЕ СИЛОВЫЕ ПРИВОДЫ

Дизельный силовой привод

// Представляет собой смонтированный на единой раме дизельный двигатель с механизмом отбора мощности или трансмиссией и механизмом переключения передач (механическая, гидромеханическая, автоматическая коробка переключения передач) и укомплектованный микропроцессорной (контроллеры ComAp) или аналоговой системой управления.

// Дизельные силовые приводы предназначены для привода различных механизмов и устройств промышленного назначения путем передачи на них механической энергии вращения вала двигателя, вырабатываемой при сгорании топлива. Это позволяет эксплуатировать промышленное оборудование в районах, где отсутствует возможность подключения к электрическим сетям общего пользования или при недостаточности мощности имеющихся источников электроэнергии.



Дизельный силовой привод

ПРОДУКЦИЯ.

БЛОК-КОНТЕЙНЕРЫ ДЛЯ ПРОМЫШЛЕННОГО ОБОРУДОВАНИЯ

Контейнеры имеют прочную конструкцию, состоящую из цельносварного металлического каркаса с дополнительными ребрами жесткости (в отличие, например, от контейнеров из сэндвич-панелей, где нет возможности установки ребер жесткости). Такая конструкция способна выдерживать эксплуатационные перегрузки до 3 г. Благодаря этому обеспечивается прочность контейнера как в процессе эксплуатации (защита от внешних климатических и механических воздействий) так и в процессе транспортировки (во время погрузки-выгрузки и многократного перемещения).

Преимущества блок-контейнеров

Эргономичная конструкция

// Обеспечивает оптимальное размещение промышленного и технологического оборудования внутри контейнера, удобство его эксплуатации, обслуживания и ремонта.

Экономия

// Для размещения оборудования не требуется постройки и оборудования специальных помещений.

Простота установки

// Для установки контейнера достаточно подготовленной площадки (фундамента), то есть материальные и временные затраты на монтаж и ввод в эксплуатацию минимальны.



Морской контейнер, оснащенный для установки промышленного оборудования

Защита оборудования

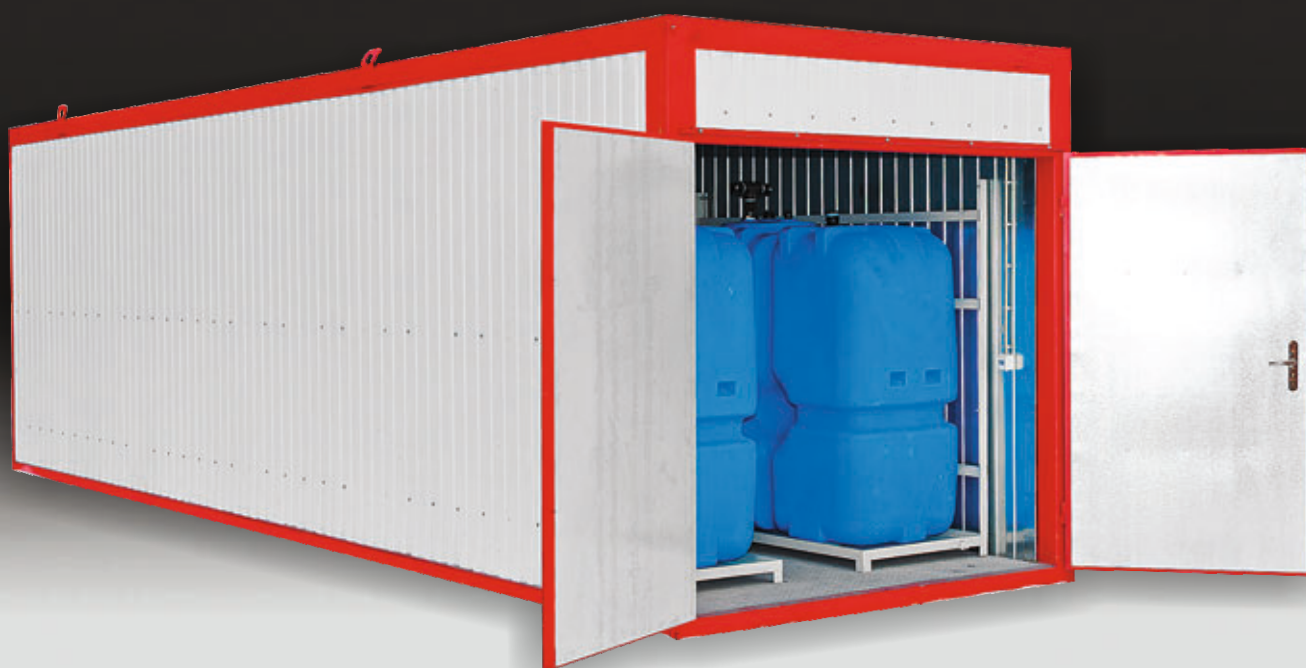
// Антивандальное исполнение блок-контейнера гарантирует сохранность оборудования, защиту от погодных явлений и несанкционированного доступа посторонних.

Удобство перемещения

// Благодаря стандартным габаритным размерам (Габаритный груз) блок-контейнеры удобны своей мобильностью и могут быть быстро перемещены на новое место любым видом транспорта.

Долговечность

// Рассчитаны на активную эксплуатацию в течение 20 лет.



Контейнер для вспомогательного оборудования





Warcom
www.warcom.it

15.00



Надеемся получить Ваш ответ в ближайшее время.
С уважением и наилучшими пожеланиями

Компания ООО «Империя ЛТД»
Отдел Маркетинг и продаж
03150, Украина, Киевская ул. казимира малевича, 86 Д
Моб.: +38 095 280 5518
Тел .: +38 044 451 8448
Факс: +38 044 537 2356
[Www.empireltd.com.ua](http://www.empireltd.com.ua)