

## Напольные газовые конденсационные котлы

# С 330 ECO - С 630 ECO



**Инструкция по  
установке,  
эксплуатации и  
техническому  
обслуживанию**

# Декларация соответствия ЕС

---

Оборудование соответствует типовой модели, описанной в декларации соответствия ЕС. Оно произведено и выпущено в соответствии с требованиями европейских директив.

Оригинал декларации соответствия доступен у производителя.

# Содержание

---

<b>1</b>	<b>Введение .....</b>	<b>6</b>		
	<b>1.1</b>	<b>Используемые символы .....</b>	<b>6</b>	
	<b>1.2</b>	<b>Сокращения .....</b>	<b>6</b>	
	<b>1.3</b>	<b>Общие сведения .....</b>	<b>7</b>	
		1.3.1	Ответственность производителя .....	7
		1.3.2	Ответственность монтажника .....	7
		1.3.3	Ответственность пользователя .....	7
<b>2</b>	<b>Правила техники безопасности и рекомендации .....</b>	<b>9</b>		
	<b>2.1</b>	<b>Правила техники безопасности .....</b>	<b>9</b>	
	<b>2.2</b>	<b>Рекомендации .....</b>	<b>9</b>	
<b>3</b>	<b>Техническое описание .....</b>	<b>11</b>		
	<b>3.1</b>	<b>Общее описание .....</b>	<b>11</b>	
	<b>3.2</b>	<b>Сертификаты .....</b>	<b>12</b>	
		3.2.1	Сертификаты .....	12
		3.2.2	Категории оборудования .....	12
		3.2.3	Идентификационная табличка .....	12
		3.2.4	Заключительный заводской контроль .....	12
	<b>3.3</b>	<b>Основные компоненты .....</b>	<b>13</b>	
		3.3.1	Тип котла С 330 ECO .....	13
		3.3.2	Тип котла С 630 ECO .....	14
		3.3.3	Циркуляционный насос установки .....	15
		3.3.4	Регулировка температуры воды .....	15
		3.3.5	Устройство защиты от отсутствия воды .....	15
		3.3.6	Защита от перегрева .....	15
		3.3.7	Дифференциальное реле давления воздуха .....	16
	<b>3.4</b>	<b>Технические характеристики .....</b>	<b>16</b>	
		3.4.1	Тип котла С 330 ECO .....	16
		3.4.2	Тип котла С 630 ECO .....	17
<b>4</b>	<b>Установка .....</b>	<b>19</b>		
	<b>4.1</b>	<b>Нормы и правила для установки .....</b>	<b>19</b>	
	<b>4.2</b>	<b>Упаковка .....</b>	<b>19</b>	
		4.2.1	Стандартная поставка .....	19
		4.2.2	Принадлежности .....	19

<b>4.3</b>	<b>Возможности для установки</b>	<b>20</b>
4.3.1	Транспортировка	20
4.3.2	Размещение котла	21
4.3.3	Основные размеры	27
<b>4.4</b>	<b>Гидравлическое подключение</b>	<b>29</b>
4.4.1	Промывка установки	29
4.4.2	Подключение контура отопления	29
4.4.3	Подсоединение трубопровода отвода конденсата	30
<b>4.5</b>	<b>Подключение газа</b>	<b>31</b>
<b>4.6</b>	<b>Подключение трубопроводов отвода продуктов сгорания / забора воздуха</b>	<b>31</b>
4.6.1	Классификация	32
4.6.2	Устья дымоходов	33
4.6.3	Длина трубопроводов воздух/продукты сгорания	33
4.6.4	Дополнительные указания	36
4.6.5	Подключение трубопровода отвода продуктов сгорания	37
4.6.6	Подключение трубопровода забора воздуха для горения	38
<b>4.7</b>	<b>Электрические подключения</b>	<b>38</b>
4.7.1	Панель управления	39
4.7.2	Рекомендации	40
4.7.3	Стандартная электронная плата управления	41
4.7.4	Подключение регулятора Вкл./Выкл.	42
4.7.5	Подключение модулирующего регулятора	43
4.7.6	Вход блокировки	43
4.7.7	Вход разблокировки	43
4.7.8	Циркуляционный насос установки	44
4.7.9	Подключение PC/Laptop	44
4.7.10	Возможности электронной платы (SCU-D4) по подключениям	44
<b>4.8</b>	<b>Дополнительные электрические подключения</b>	<b>45</b>
4.8.1	Возможности электронной платы (SCU-S05) по подключениям	45
<b>4.9</b>	<b>Электрическая схема</b>	<b>50</b>
<b>4.10</b>	<b>Заполнение установки</b>	<b>51</b>
4.10.1	Водоподготовка	51
4.10.2	Заполнение сифона	52
4.10.3	Заполнение установки	52

<b>5</b>	<b>Ввод в эксплуатацию .....</b>	<b>53</b>
	<b>5.1 Панель управления .....</b>	<b>53</b>
	<b>5.2 Проверки перед вводом в эксплуатацию .....</b>	<b>53</b>
	5.2.1 Подготовить котел к вводу в эксплуатацию .....	53
	5.2.2 Газовый тракт .....	54
	5.2.3 Гидравлический контур .....	54
	5.2.4 Подключение трубопроводов отвода продуктов сгорания / забора воздуха .....	54
	5.2.5 Электрические подключения .....	54
	<b>5.3 Ввод котла в эксплуатацию .....</b>	<b>54</b>
	5.3.1 Панель управления DiEMATIC iSystem .....	54
	5.3.2 Панель управления IniControl .....	55
	<b>5.4 Газовые регулировки .....</b>	<b>56</b>
	5.4.1 Регулировка соотношения воздух/газ (Большая скорость) (Diematic iSystem) .....	56
	5.4.2 Регулировка соотношения воздух/газ (Малая скорость) (Diematic iSystem) .....	57
	5.4.3 Регулировка соотношения воздух/газ (Большая скорость) (IniControl) .....	59
	5.4.4 Регулировка соотношения воздух/газ (Малая скорость) (IniControl) .....	59
	<b>5.5 Проверки и настройки после ввода в эксплуатацию .....</b>	<b>61</b>
	5.5.1 Заключительные работы .....	61
	<b>5.6 Отображение измеряемых параметров .....</b>	<b>61</b>
	<b>5.7 Изменение настроек .....</b>	<b>62</b>
<b>6</b>	<b>Выключение котла .....</b>	<b>63</b>
	<b>6.1 Выключение установки .....</b>	<b>63</b>
	6.1.1 Diematic iSystem .....	63
	6.1.2 IniControl .....	63
	<b>6.2 Защита от замораживания .....</b>	<b>63</b>
	6.2.1 Diematic iSystem .....	64
	6.2.2 IniControl .....	64
<b>7</b>	<b>Проверка и техническое обслуживание .....</b>	<b>65</b>
	<b>7.1 Общее .....</b>	<b>65</b>
	<b>7.2 Стандартные проверки .....</b>	<b>65</b>
	7.2.1 Проверка гидравлического давления .....	66
	7.2.2 Проверка тока ионизации .....	66
	7.2.3 Проверка качества воды .....	67
	7.2.4 Проверка соединений дымохода .....	67

7.2.5	Проверка степени загрязнения газового фильтра .....	67
7.2.6	Проверка сгорания .....	68
7.2.7	Проверка гибкого трубопровода подачи воздуха .....	68
7.2.8	Проверка коллектора для сбора загрязнений .....	69
7.2.9	Проверка воздухозаборника .....	69
7.2.10	Проверка дифференциального реле давления воздуха PS .....	70
7.2.11	Проверка блока контроля герметичности газа VPS .....	71
7.2.12	Проверка реле минимального давления газа Gps .....	73
<b>7.3</b>	<b>Особые операции по техническому обслуживанию .....</b>	<b>73</b>
7.3.1	Чистка вентилятора и трубы Вентури .....	74
7.3.2	Проверка и чистка обратного клапана .....	75
7.3.3	Замена электрода ионизации/розжига .....	75
7.3.4	Чистка газового фильтра .....	76
7.3.5	Чистка горелки .....	77
7.3.6	Чистка зоны горелки .....	77
7.3.7	Проверка теплообменника .....	78
7.3.8	Чистка коллектора для сбора конденсата .....	79
7.3.9	Чистка сифона .....	79
7.3.10	Установка котла .....	80
7.3.11	Повторное включение котла .....	80
<b>8</b>	<b>В случае неисправности .....</b>	<b>81</b>
8.1	В случае неисправности .....	81
<b>9</b>	<b>Запасные части .....</b>	<b>82</b>
9.1	Общие сведения .....	82
9.2	Запасные части .....	82
9.2.1	Обшивка .....	83
9.2.2	Теплообменник и горелка .....	84
9.2.3	Вентилятор .....	85
9.2.4	Панель управления .....	86
9.2.5	Запасные части <b>C630 ECO</b> .....	87
9.2.6	Перечень запасных частей .....	88



# 1 Введение

## 1.1 Используемые символы

В этой инструкции обозначены различные уровни опасности для привлечения внимания на особые указания. Также мы желаем обеспечить безопасность пользователя, избежать любых проблем и гарантировать правильную работу оборудования.



### ОПАСНОСТЬ

Обозначает риск опасной ситуации, способной повлечь тяжелые телесные повреждения.



### ПРЕДУПРЕЖДЕНИЕ

Обозначает риск опасной ситуации, способной повлечь легкие телесные повреждения.



### ВНИМАНИЕ

Обозначает риск поломки оборудования.



Обозначает важную информацию.



Обозначает ссылку на другие инструкции или на другие страницы инструкции.

## 1.2 Сокращения

- ▶ **Выключатель Interscenario** : Выключатель системы домашней автоматизации, который позволяет централизовать и управлять различными сценариями
- ▶ **Hi** : Низшая теплота сгорания
- ▶ **Hs** : Высшая теплота сгорания
- ▶ **PPS** : Трудновоспламеняемый полипропилен
- ▶ **PCU** : Primary Control Unit - Электронная плата управления работой горелки
- ▶ **PSU** : Parameter Storage Unit - Хранение параметров электронных плат PCU и SU
- ▶ **SCU** : Secondary Control Unit - Электронная плата управления
- ▶ **SU** : Safety Unit - Электронная плата безопасности
- ▶ **V3V** : Трехходовой клапан



## 1.3 Общие сведения

---

### 1.3.1. Ответственность производителя

---

Наше оборудование произведено с соблюдением основных требований различных применяемых директив. Оборудование поставляется с маркировкой **CE** и со всеми необходимыми документами.

Забываясь о качестве нашей продукции, мы пытаемся постоянно её улучшать. Таким образом, мы оставляем за собой право в любой момент изменить характеристики, приведенные в этом документе.

Наша ответственность как производителя не действует в следующих случаях :

- ▶ Несоблюдение инструкций по эксплуатации оборудования.
- ▶ Неправильное или недостаточное техническое обслуживание оборудования.
- ▶ Несоблюдение инструкций по установке оборудования.

### 1.3.2. Ответственность монтажника

---

Монтажник ответственен за установку и за первый ввод в эксплуатацию оборудования. Монтажник должен соблюдать следующие правила :

- ▶ Прочитать и соблюдать указания, приведенные в поставляемых с Вашим оборудованием инструкциях.
- ▶ Выполнение установки в соответствии с действующими правилами и нормами.
- ▶ Осуществить первый ввод в эксплуатацию и выполнить все пункты необходимого контроля.
- ▶ Объяснить установку пользователю.
- ▶ Если необходимо техническое обслуживание, то предупредить пользователя об обязательной проверке и техническом обслуживании оборудования.
- ▶ Вернуть все инструкции пользователю.

### 1.3.3. Ответственность пользователя

---

Чтобы гарантировать оптимальную работу оборудования пользователь должен соблюдать следующие правила :

- ▶ Прочитать и соблюдать указания, приведенные в поставляемых с Вашим оборудованием инструкциях.
- ▶ Пригласить квалифицированных специалистов для монтажа системы и первого ввода в эксплуатацию.
- ▶ Заставьте монтажника объяснить Вам Вашу установку.

- ▶ Заставить выполнить необходимые проверки и техническое обслуживание.
- ▶ Хранить инструкции в хорошем состоянии рядом с оборудованием.

Это оборудование не предусмотрено для использования людьми с ограниченными физическими, чувствительными или умственными способностями, или людьми без опыта и знаний (в том числе детьми), кроме случаев, когда они имеют право воспользоваться при помощи человека, ответственного за их безопасность, за наблюдение или предварительные инструкции об использовании оборудования. Необходимо следить за детьми, чтобы быть уверенными, что они не играют с оборудованием.

## 2 Правила техники безопасности и рекомендации

### 2.1 Правила техники безопасности



#### ОПАСНОСТЬ

В случае запаха газа :

1. Не использовать открытое пламя, не курить, не воздействовать на контакты или электрические переключатели (дверной звонок, свет, двигатель, лифт и т.д.).
2. Отключить подачу газа.
3. Открыть окна.
4. Найти возможную утечку и немедленно устранить ее.
5. Если утечка находится до газового счетчика, то связаться с Вашим поставщиком газа.



#### ОПАСНОСТЬ

В случае выделения дымовых газов :

1. Выключить оборудование.
2. Открыть окна.
3. Найти возможную утечку и немедленно устранить ее.

### 2.2 Рекомендации



#### ПРЕДУПРЕЖДЕНИЕ

- ▶ Установка и техническое обслуживание котла должны быть выполнены квалифицированным специалистом в соответствии с действующими местными и национальными правилами и нормами.
- ▶ Во время работ на котле всегда выключать электрическое питание котла и закрывать основной кран подачи газа.
- ▶ После работ по техническому обслуживанию или устранения неисправности проверить всю установку, чтобы убедиться, что нет утечек.

**ВНИМАНИЕ**

Котел должен быть установлен в помещении, защищенном от замораживания.



Сохранить этот документ в предусмотренном месте в нижней части обшивки котла (Под панелью управления).

**Элементы обшивки**

Снимать обшивку только для операций по техническому обслуживанию и устранению неисправностей. Установить обшивку на место после операций по техническому обслуживанию и устранению неисправностей.

**Наклейка с инструкцией**

Прилагаемые к оборудованию инструкции и предупреждения нельзя снимать или закрывать, они должны оставаться читаемыми во время всего срока службы котла. Немедленно заменить нечитаемые или поврежденные наклейки с инструкциями.

**Изменения**

Изменения для котла могут быть выполнены только после письменного разрешения **De Dietrich Thermique**.

## 3 Техническое описание

---

### 3.1 Общее описание

---

#### Напольные газовые конденсационные котлы

- ▶ Высокоэффективное отопление.
- ▶ Низкие выбросы загрязняющих веществ.
- ▶ Секционный теплообменник из алюминиевого сплава.
- ▶ Колесики для транспортировки (установлены на заводе).
- ▶ Существуют модели для подключения воды и газа с правой или с левой стороны.
- ▶ Блочная конструкция для установки в котельной.
- ▶ Панель управления **DIEMATIC iSystem** или **IniControl**

#### Тип котла :

- ▶ Тип C 330 - 280 Eco : Мощность 282 кВт
- ▶ Тип C 330 - 350 Eco : Мощность 353 кВт
- ▶ Тип C 330 - 430 Eco : Мощность 427 кВт
- ▶ Тип C 330 - 500 Eco : Мощность 499 кВт
- ▶ Тип C 330 - 570 Eco : Мощность 573 кВт
- ▶ Тип C 330 - 650 Eco : Мощность 647 кВт

#### Тип котла :

Конденсационный котел C 630 соответствует каскаду, составленному из 2 одиночных котлов (C 330).

- ▶ Тип C 630 - 560 Eco : Мощность 564 кВт
- ▶ Тип C 630 - 700 Eco : Мощность 706 кВт
- ▶ Тип C 630 - 860 Eco : Мощность 854 кВт
- ▶ Тип C 630 - 1000 Eco : Мощность 998 кВт
- ▶ Тип C 630 - 1140 Eco : Мощность 1146 кВт
- ▶ Тип C 630 - 1300 Eco : Мощность 1294 кВт

## 3.2 Сертификаты

### 3.2.1. Сертификаты

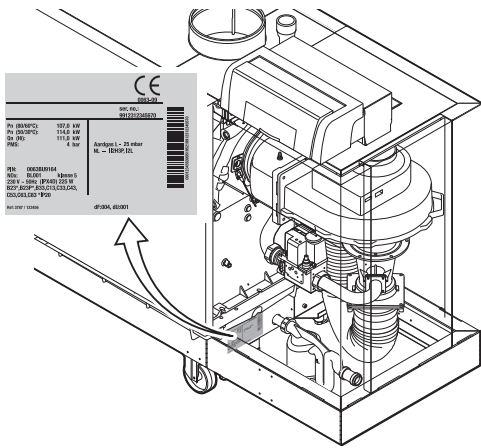
Идентификационный № ЕС	<b>PIN 0063CL3613</b>
Класс NOx	<b>5 (EN 297 pr A3, EN 656)</b>
Тип подключения	Дымовая труба : V <sub>23</sub> , V <sub>23P</sub>
	Коаксиальный дымоход : C <sub>33</sub> , C <sub>53</sub> , C <sub>63</sub> , C <sub>83</sub> , C <sub>93</sub>

### 3.2.2. Категории оборудования

Категория газа	Тип газа	Давление подключения (мбар)
l <sub>2H</sub>	Газ Н (G20)	20

Котел предварительно настроен на заводе для работы на природном газе G20 (Газ Н).

### 3.2.3. Идентификационная табличка



T003475-F

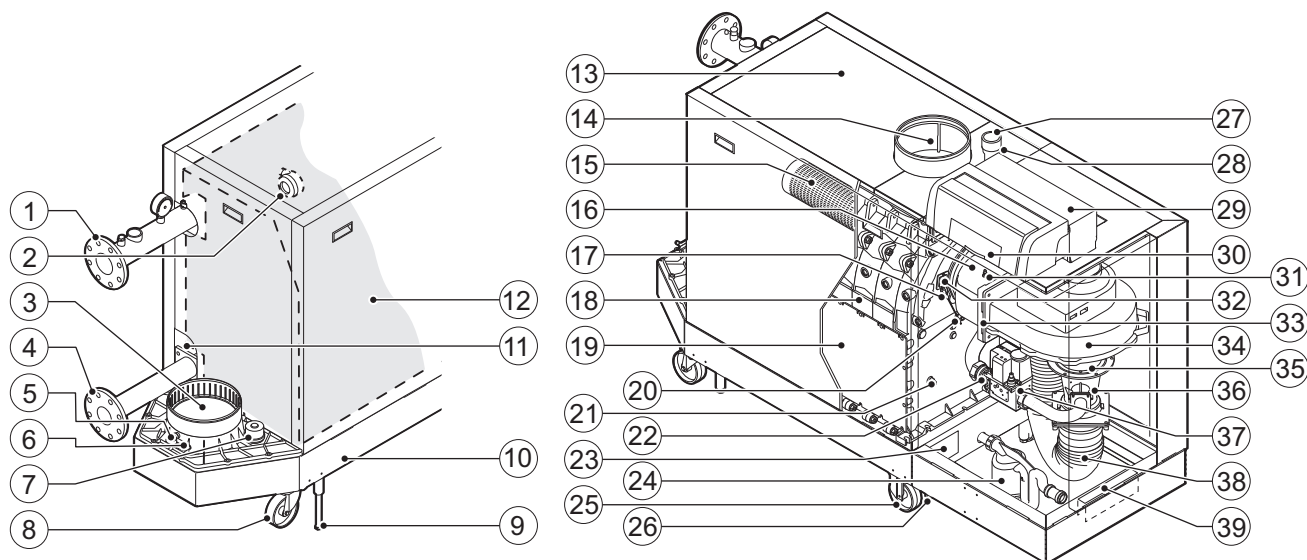
### 3.2.4. Заключительный заводской контроль

На заводе каждый котел настроен оптимальным образом и протестирован для проверки следующих элементов :

- ▶ Электрическая безопасность
- ▶ Настройки (CO<sub>2</sub>)
- ▶ Опрессовка водой
- ▶ Герметичность по газу
- ▶ Задание параметров

### 3.3 Основные компоненты

#### 3.3.1. Тип котла C 330 ECO

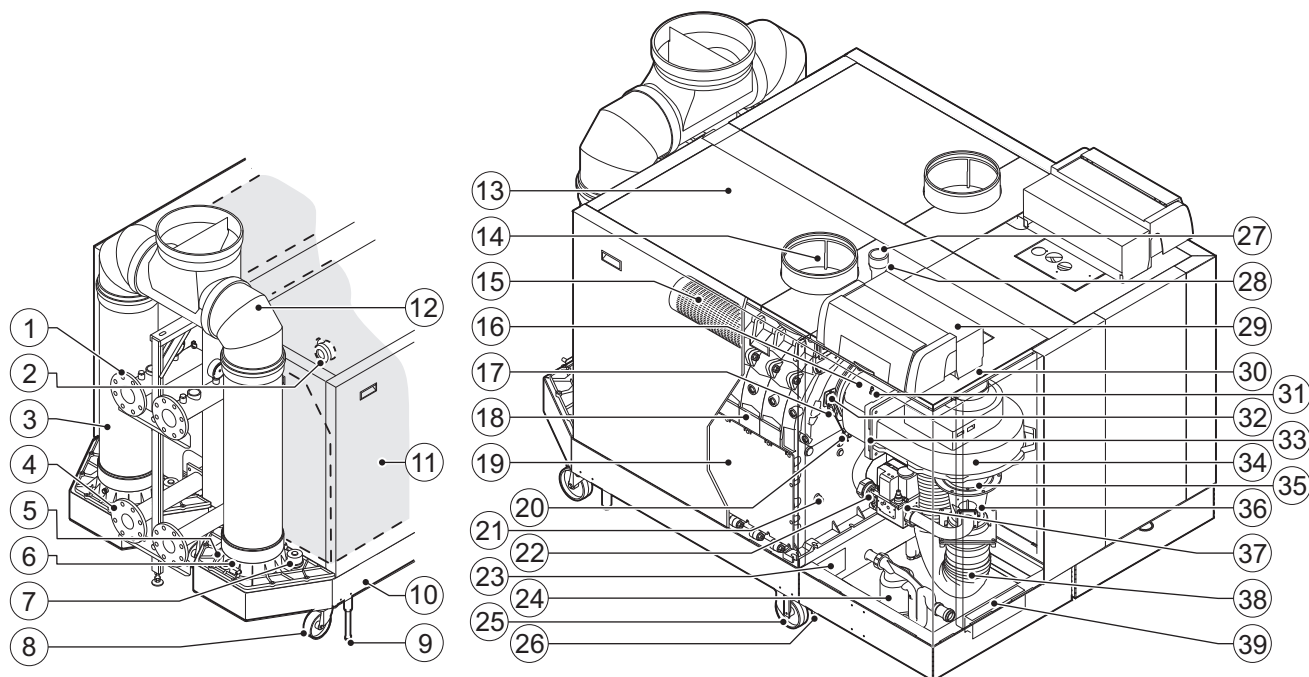


T004014-D

1	Подсоединение подающей линии <sup>(1)</sup>	21	Датчик температуры обратной линии
2	Дифференциальное реле давления воздуха	22	Газовый фильтр
3	Патрубок уходящих газов	23	Идентификационная табличка
4	Подсоединение обратной линии	24	Сифон
5	Отвод для измерения чистоты сгорания	25	Колёсики для транспортировки
6	Термостат дымовых газов (Дополнительное оборудование)	26	Регулируемая ножка
7	Отвод коллектора для сбора конденсата	27	Подключение газа
8	Поворотное колесо	28	Отвод для давления газа
9	Регулируемая ножка	29	Панель управления
10	Рама	30	Место для дополнительного оборудования или системы регулирования
11	Подсоединение для 2-ой обратной линии (Дополнительное оборудование)	31	Отвод для измерения давления
12	Теплоизоляция теплообменника	32	Глазок
13	Обшивка котла	33	Обратный клапан
14	Забор воздуха для горения	34	Вентилятор
15	Горелка	35	Удлинение
16	Переходник	36	Труба Вентури
17	Запальный/ионизационный электрод	37	Газовый блок
18	Теплообменник	38	Гибкий трубопровод подачи воздуха
19	Лючок для ревизии	39	Карман для документации
20	Датчик температуры теплообменника		

(1) Более подробно о подсоединении подающей линии - см. раздел "Подключение контура отопления", Страница 29

## 3.3.2. Тип котла C 630 ECO



T004015-E


1	Подсоединение подающей линии <sup>(1)</sup>	21	Датчик температуры обратной линии
2	Дифференциальное реле давления воздуха	22	Газовый фильтр
3	Патрубок уходящих газов	23	Идентификационная табличка
4	Подсоединение обратной линии	24	Сифон
5	Отвод для измерения чистоты сгорания	25	Колёсики для транспортировки
6	Термостат дымовых газов (Дополнительное оборудование)	26	Регулируемая ножка
7	Отвод коллектора для сбора конденсата	27	Подключение газа
8	Поворотное колесо	28	Отвод для давления газа
9	Регулируемая ножка	29	Панель управления
10	Рама	30	Место для дополнительного оборудования или системы регулирования
11	Теплоизоляция теплообменника	31	Отвод для измерения давления
12	Коллектор дымовых газов	32	Глазок
13	Обшивка котла	33	Обратный клапан
14	Забор воздуха для горения	34	Вентилятор
15	Горелка	35	Удлинение
16	Переходник	36	Труба Вентури
17	Запальный/ионизационный электрод	37	Газовый блок
18	Теплообменник	38	Гибкий трубопровод подачи воздуха
19	Лючок для ревизии	39	Карман для документации
20	Датчик температуры теплообменника		

(1) Более подробно о подсоединении подающей линии - см. раздел "Подключение контура отопления", Страница 29



### 3.3.3. Циркуляционный насос установки

В котле нет встроенного насоса. Циркуляционный насос установки можно подключить на стандартный разъём панели управления. Это может быть односкоростной (Вкл./Выкл.) или модулирующий насос (с управлением 0 - 10 V).


 Более подробно об управлении модулирующим насосом, См. раздел : "Электрические подключения", Страница 38.

Если во время циркуляции теплоносителя в системе возникают ощутимые шумы :

- ▶ Сначала удалить воздух из отопительной установки.
- ▶ Уменьшить максимальную скорость насоса (DIEMATIC iSystem - параметр **МАКС.СК.НАСОС** - IniControl - параметр **P44**).

Если радиаторы полностью не прогреваются или в них слабая циркуляция :

- ▶ Увеличить минимальную скорость насоса (DIEMATIC iSystem - параметр **МИН.СК.НАС** - IniControl - параметр **P43**).

 См. инструкцию для панели управления.

### 3.3.4. Регулировка температуры воды

В котле есть электронная система регулирования, которая работает при помощи датчиков температуры подающей линии, обратной линии, теплообменника и дымовых газов. Температура подающей линии регулируется от 20°C до 90°C. Котёл уменьшает свою мощность, когда достигнуто заданное значение температуры подающей линии отопления. Температура выключения = заданное значение температуры подающей линии + 5 °C.

### 3.3.5. Устройство защиты от отсутствия воды

В котле есть устройство для защиты от отсутствия воды, которое основано на измерении температур (Разность температур между подающей и обратной линией). Начиная с  $\Delta T = 25$  К (заводская настройка), котел снижает свою мощность путем модуляции, позволяя, таким образом, горелке оставаться в работе насколько возможно дольше. Котёл переходит в режим минимальной мощности, если  $\Delta T \geq 25$  К. Система регулирования выключает котёл (блокировка), если  $\Delta T > 25 + 5$  К.

### 3.3.6. Защита от перегрева

Максимальная защита - котёл выключается при слишком высокой температуре (110 °C), программный блок переходит в режим блокировки. После устранения причины неисправности котёл можно разблокировать нажатием на клавишу **RESET** в течение 2 с.

### 3.3.7. Дифференциальное реле давления воздуха

До запуска и во время работы котла дифференциальное реле давления воздуха **PS** измеряет разность давлений между измерительными отводами, расположенными сзади теплообменника котла **p<sup>+</sup>** и воздухозаборника **p<sup>-</sup>**. Если разность давлений больше 6 mbar, то котёл переходит в режим блокировки. После устранения причины неисправности котёл можно разблокировать нажатием на клавишу **RESET** в течение 2 с.

## 3.4 Технические характеристики

### 3.4.1. Тип котла C 330 ECO

Тип котла	C 330 ECO	Единица	280	350	430	500	570	650
<b>Общие сведения</b>								
Число секций	-	-	5	6	7	8	9	10
Идентификационный номер ЕС	PIN		0063CL3613					
Регулировка расхода	Изменяемое значение		Модулирующий, Вкл/Выкл, 0 - 10 V					
Диапазон мощности (Pn) (80/60 °C)	минимум максимум <sup>(1)</sup>	kW	51 261	65 327	79 395	92 461	106 530	119 601
Диапазон мощности (Pn) (50/30 °C)	максимум <sup>(1)</sup>	kW	279	350	425	497	574	651
Подводимая тепловая мощность (Qn) (Hs)	минимум максимум <sup>(1)</sup>	kW	60 295	75 369	96 445	105 520	121 598	135 677
Подводимая тепловая мощность (Qn) (Hi)	минимум максимум <sup>(1)</sup>	kW	54 266	68 333	82 402	95 469	109 539	122 610
КПД (по воде) в режиме максимальной мощности (Hi) (80/60 °C)		%	98,0	98,1	98,2	98,3	98,4	98,5
КПД (по воде) в режиме максимальной мощности (Hi) (50/30 °C)		%	104,8	105,2	105,6	106,0	106,4	106,8
КПД (по воде) в режиме минимальной мощности (Hi) (Температура обратной линии 60°C)		%	94,7	95,3	95,8	96,3	96,8	97,3
Среднегодовое значение КПД G20 (Выбросы O <sub>2</sub> = 0%) (DIN 4702, Часть 8)		%	109,6	109,5	109,4	109,3	109,2	109,1
<b>Данные о газе и продуктах сгорания</b>								
Расход газа G20 (Газ H)	минимум максимум	м <sup>3</sup> /ч	5,7 28,1	7,2 35,2	8,7 42,5	10,1 49,6	11,5 57,0	12,9 64,6
Давление подачи газа G20 (Газ H)	минимум максимум	mbar	17 30	17 30	17 100	17 100	17 100	17 50
Потери с уходящими газами		%	2,3	2,3	2,3	2,3	2,3	2,3
NOx-Ежегодные выбросы или G20 (Выбросы O <sub>2</sub> = 0%) (DIN 4702, Часть 8)		ppm mg/kWh	27,7 48,9	29 51,2	30,5 53,8	32 56,4	33,5 59,1	35 61,7
Массовый расход продуктов сгорания	минимум максимум	kg/h	91 448	114 560	138 676	160 789	183 907	205 1026
Температура дымовых газов	минимум максимум	°C	30 80					
(1) Заводская настройка								
(2) Для модели с коаксиальным дымоходом								

Тип котла	C 330 ECO	Единица	280	350	430	500	570	650
Максимальное давление на патрубке уходящих газов		Pa	130	120	130	150	150	150
<b>Характеристики контура отопления</b>								
Водовместимость	-	l	49	60	71	82	93	104
Рабочее давление воды	минимум	bar	0,8					
Рабочее давление воды (PMS)	максимум	bar	7					
Температура воды	максимум	°C	110					
Рабочая температура	минимум	°C	20					
	максимум		90					
	Заводская настройка		80					
Гидравлическое сопротивление по воде ( $\Delta T = 20K$ )	mbar		113	110	120	110	125	130
	kPa		11,3	11	12	11	12,5	13,0
Гидравлическое сопротивление по воде ( $\Delta T = 11K$ )	mbar		374	364	397	364	413	435
	kPa		37,4	36,4	39,7	36,4	41,3	43,5
<b>Электрические характеристики</b>								
Напряжение питания		VAC/Hz	230/50					
Плавкий предохранитель (230 VAC)	Предохранитель F2	AT	10					
	Электронная плата управления F1	AT	2					
Потребляемая электрическая мощность - Большая скорость	максимум	W	279	334	426	543	763	723
Потребляемая электрическая мощность - Малая скорость	максимум	W	46	46	58	61	62	55
Потребляемая электрическая мощность - Режим ожидания	максимум	W	6	6	6	6	6	7
Класс электрической защиты		IP	X1B <sup>(2)</sup>					
<b>Другие характеристики</b>								
Вес (порожний)	Общее	kg	364	398	433	495	531	568
Средний уровень шума на расстоянии 1 м от котла <sup>(2)</sup> .		dB(A)	61	61	65	65	65	65
Комнатная температура	максимум	°C	40					
(1) Заводская настройка								
(2) Для модели с коаксиальным дымоходом								

### 3.4.2. Тип котла C 630 ECO

Тип котла	C 630 ECO	Единица	560	700	860	1000	1140	1300
<b>Общие сведения</b>								
Число секций	-	-	2x5	2x6	2x7	2x8	2x9	2x10
Идентификационный номер ЕС	PIN		0063CL3613					
Регулировка расхода	Изменяемое значение		Модулирующий, Вкл/Выкл, 0 - 10 V					
Диапазон мощности (Pn) (80/60 °C)	минимум	kW	69	87	123	122	148	158
	максимум <sup>(1)</sup>		522	654	790	922	1060	1202
Диапазон мощности (Pn) (50/30 °C)	максимум <sup>(1)</sup>	kW	558	700	850	994	1148	1303
Подводимая тепловая мощность (Qn) (Hs)	минимум	kW	80	101	142	141	170	180
	максимум <sup>(1)</sup>		590	738	890	1040	1196	1354
Подводимая тепловая мощность (Qn) (Hi)	минимум	kW	72	91	128	127	170	162
	максимум <sup>(1)</sup>		532	666	804	938	1078	1220
(1) Заводская настройка								
(2) Для модели с коаксиальным дымоходом								

Тип котла	C 630 ECO	Единица	560	700	860	1000	1140	1300
КПД (по воде) в режиме максимальной мощности (Hi) (80/60 °C)		%	98,0	98,1	98,2	98,3	98,4	98,5
КПД (по воде) в режиме максимальной мощности (Hi) (50/30 °C)		%	104,8	105,2	105,6	106,0	106,4	106,8
КПД (по воде) в режиме минимальной мощности (Hi) (Температура обратной линии 60°C)		%	94,7	95,3	95,8	96,3	96,8	97,3
Среднегодовое значение КПД G20 (Выбросы O <sub>2</sub> = 0%) (DIN 4702, Часть 8)		%	109,6	109,5	109,4	109,3	109,2	109,1
<b>Данные о газе и продуктах сгорания</b>								
Расход газа G20 (Газ H)	минимум	м <sup>3</sup> /ч	7,6	9,6	13,5	13,4	16,2	17,2
	максимум		56,2	70,4	85,0	99,2	114,0	129,2
Давление подачи газа G20 (Газ H)	минимум	mbar	17	17	17	17	17	17
	максимум		30	30	100	100	100	50
Потери с уходящими газами		%	2,3	2,3	2,3	2,3	2,3	2,3
NOx-Ежегодные выбросы или G20 (Выбросы O <sub>2</sub> = 0%) (DIN 4702, Часть 8)		ppm	27,7	29	30,5	32	33,5	35
		mg/kWh	48,9	51,2	53,8	56,4	59,1	61,7
Массовый расход продуктов сгорания	минимум	kg/h	182	228	276	320	366	410
	максимум		896	1120	1352	1578	1814	2052
Температура дымовых газов	минимум максимум	°C	30 80					
Максимальное давление на патрубке уходящих газов		Pa	130	120	130	130	130	130
<b>Характеристики контура отопления</b>								
Водовместимость	-	l	98	120	142	164	186	208
Рабочее давление воды	минимум	bar	0,8					
Рабочее давление воды (PMS)	максимум	bar	7					
Температура воды	максимум	°C	110					
Рабочая температура	минимум	°C	20					
	максимум		90					
	Заводская настройка		80					
Гидравлическое сопротивление по воде (ΔT = 20K)		mbar	113	110	120	110	125	130
		kPa	11,3	11	12	11	12,5	13
Гидравлическое сопротивление по воде (ΔT = 11K)		mbar	374	364	397	364	413	435
		kPa	37,4	36,4	39,7	36,4	41,3	43,5
<b>Электрические характеристики</b>								
Напряжение питания		VAC/Hz	230/50					
Плавкий предохранитель (230 VAC)	Предохранитель F2	AT	10					
	Электронная плата управления F1	AT	2					
Потребляемая электрическая мощность - Большая скорость	максимум	W	558	668	852	1086	1526	1446
Потребляемая электрическая мощность - Малая скорость	максимум	W	92	92	116	122	124	110
Потребляемая электрическая мощность - Режим ожидания	максимум	W	12	12	12	12	12	14
Класс электрической защиты		IP	X1B <sup>(2)</sup>					
<b>Другие характеристики</b>								
Вес (порожний)	Общее	kg	707	771	837	957	1025	1095
Средний уровень шума на расстоянии 1 м от котла <sup>(2)</sup> .		dB(A)	64	64	68	68	68	68
Комнатная температура	максимум	°C	40					
(1) Заводская настройка								
(2) Для модели с коаксиальным дымоходом								

## 4 Установка

### 4.1 Нормы и правила для установки



#### ПРЕДУПРЕЖДЕНИЕ

Оборудование должно быть установлено квалифицированным специалистом с соблюдением требований национальных и местных действующих правил и норм.

### 4.2 Упаковка

#### 4.2.1. Стандартная поставка

- ▶ Поставка котла в сборе (Без панели управления)
- ▶ Сифон в сборе
- ▶ Кран для заполнения и слива
- ▶ Газовый фильтр
- ▶ Инструкция по установке, эксплуатации и техническому обслуживанию котла
- ▶ Требования по водоподготовке

#### 4.2.2. Принадлежности



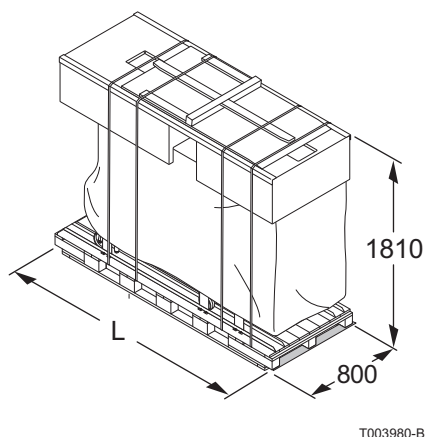
Использовать только оригинальные или рекомендуемые принадлежности.

Обозначение	Ед. поставки
2-ая обратная труба для котла	Устанавливается на заводе
Реле падения давления воды	S101784
Контроль герметичности газового блока - от 5 до 9 секций	100002456
Контроль герметичности газового блока - 10 секционные котлы	S101724
Реле минимального давления газа для газового блока - от 5 до 9 секций	S100327
Реле минимального давления газа для газового блока - 10 секционные котлы	S101805
Фильтр для забора воздуха	100002454
Регулятор давления	88027177
Датчик температуры дымовых газов	S103023
Фланец-переходник с 4 на 8 отверстий для насоса	S101775
Коллектор для подсоединения обратной линии 2xC330 - DN80	S101799
Коллектор для подсоединения 2-ой обратной линии 2xC330 - DN65	S101800
Нож для чистки (длина 560 мм)	100002455

Обозначение	Ед. поставки
Станция нейтрализации - Котлы мощностью от 120 до 350 кВт	83877010
Система нейтрализации конденсата -	83877011
Система нейтрализации конденсата	82197762
Система нейтрализации конденсата	82197771
Наполнитель 10 кг для нейтрализации	94225601
Переходник для подсоединения дымоходов от C310 на C330	S102711
Переходник с диам. 250 на диам. 200	57718
Набор для подсоединения дымохода для 2xC330	S103118
Вертикальный коаксиальный дымоход, алюминий/оцинкованная сталь - диам. 200/300 мм	51202
Вертикальный коаксиальный дымоход, алюминий/оцинкованная сталь - диам. 250/350 мм	51203
Проходной элемент для плоской крыши - диам. 300 мм	46157
Проходной элемент для плоской крыши - диам. 350 мм	46158

### 4.3 Возможности для установки

#### 4.3.1. Транспортировка



Для котлов **C 630 ECO** : Для каждого модуля котла действительны приведённые функциональные возможности и указания.

Тип котла C330 ECO	L (mm)
280	1920
350	
430	
500	2230
570	
650	

Котёл поставляется полностью в сборе, он упакован на палетту. См. схему и таблицу для размеров. Упаковка находится на палетте шириной 80 см. Таким образом, упаковку можно перемещать при помощи погрузчика для поддонов, тележки-подъёмника или тележки для перевозки. Котёл без упаковки имеет ширину 720 mm (700 mm без обшивки) и проходит в любую стандартную дверь. У котла есть встроенные колёсики для перемещения.

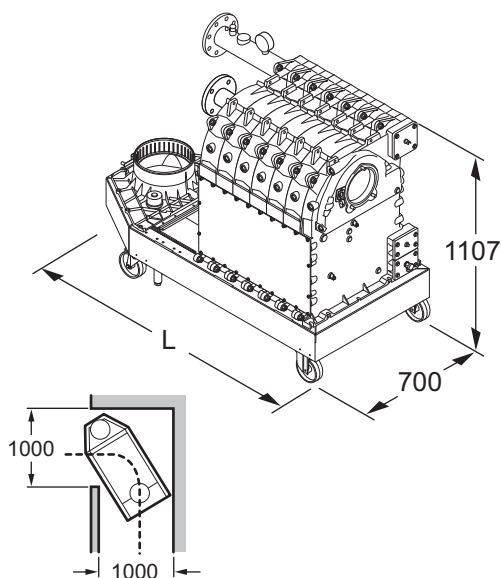
**ВНИМАНИЕ**

Колёсики предназначены для перемещения, но не для постоянной установки.

В случае необходимости, котёл можно разобрать для облегчения его транспортировки. С котла можно снять :

- ▶ Элементы обшивки
- ▶ комплектующие воздушной и газовой линий
- ▶ Раму, расположенную на панели инструментов

Для того, чтобы узнать размеры самой большой детали для транспортировки - см. схему и таблицу (Рама с теплообменником и гидравлическими подключениями).



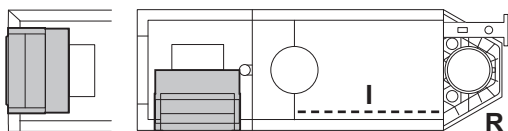
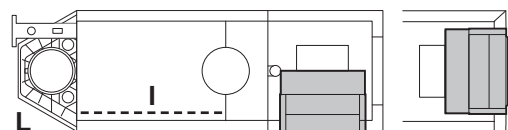
T003676-B

Тип котла C330 ECO	L (mm)
280	1160
350	
430	
500	1469
570	
650	

Для установки деталей см. поставляемую с котлом инструкцию по монтажу.

#### 4.3.2. Размещение котла

##### ■ Тип котла C 330 ECO



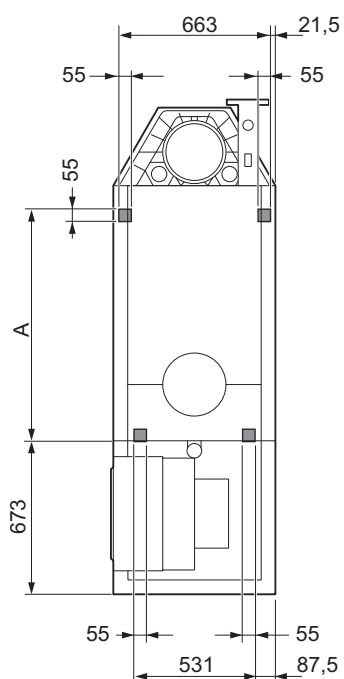
T003785-C

- L** Левосторонний вариант
- R** Правосторонний вариант
- I** Лючок для ревизии

Рабочей стороной котла с лючком для чистки теплообменника принимается передняя часть котла. Котёл доступен в левостороннем или правостороннем исполнении. В этом случае гидравлические подключения и отвод продуктов сгорания находятся с левой или с правой стороны котла. В нормальном

положении панель управления находится спереди, но её легко можно повернуть к короткой стороне.

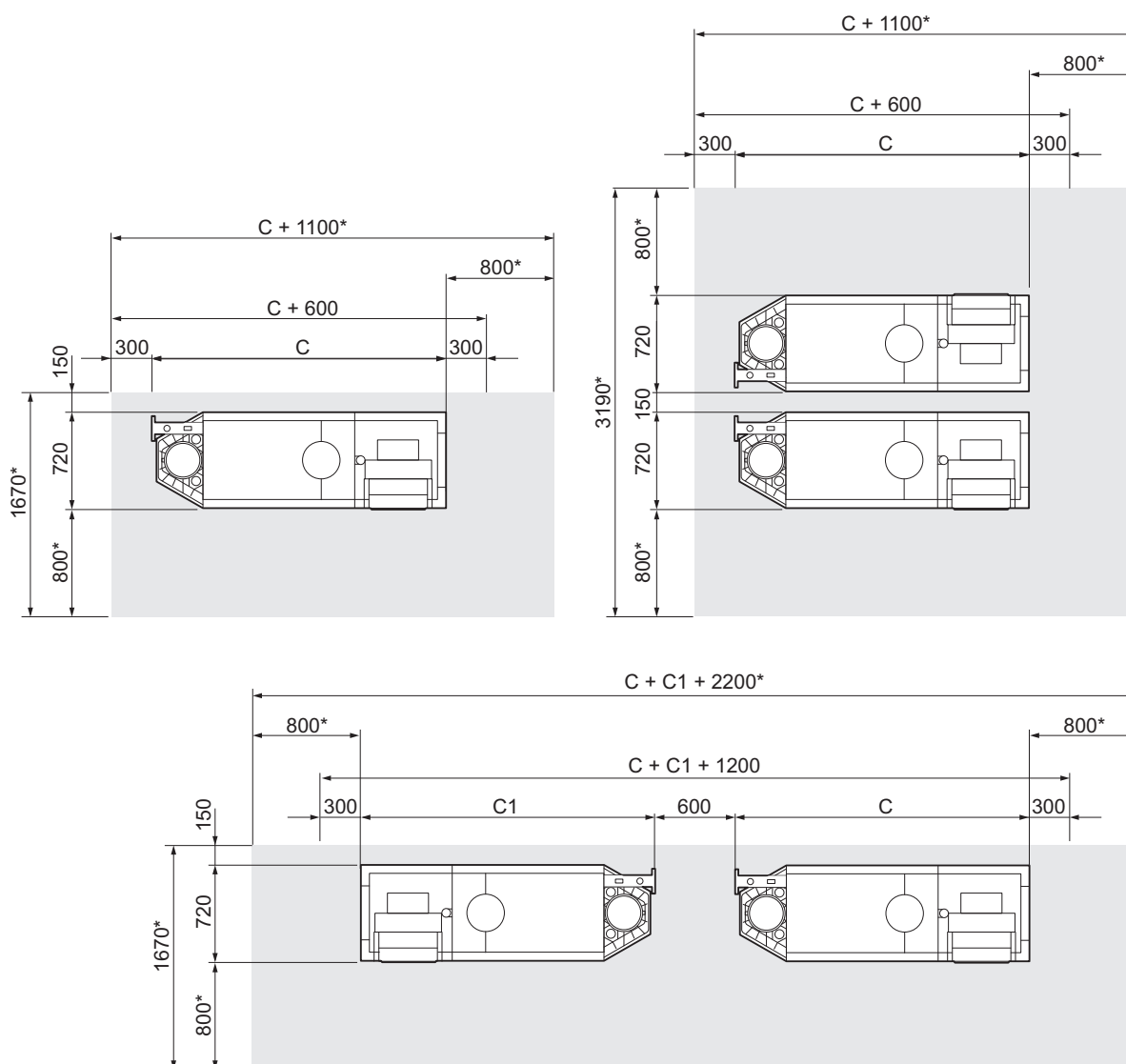
Использовать регулируемые ножки для того, чтобы выровнять котёл и приподнять его с колёсиков. После того, как котёл установлен в правильное положение, поворачивать регулируемые ножки. На рисунке показана опорная поверхность котла (Речь идёт о встроенных колёсиках).



T003474-B


Тип котла C330 ECO	A (mm)
280	723
350	
430	
500	1032
570	
650	





T003499-B

\* = Требуемое пространство для стороны с устройствами управления.

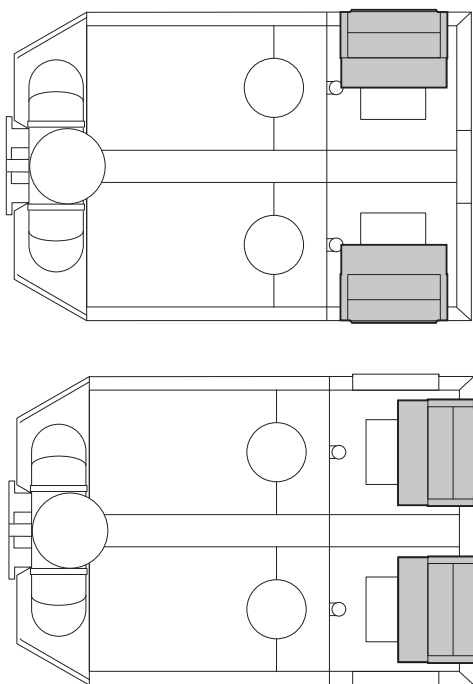
 Для размеров C/C1 - см. раздел : "Основные размеры", Страница 27

Обязательно оставить спереди котла техническое пространство не менее 80 см (сторона для технического обслуживания). Тем не менее, мы рекомендуем оставить свободное пространство 100 см. Мы рекомендуем оставить свободное пространство над котлом высотой не менее 40 см (Если используется воздушный фильтр для подачи воздуха, то требуется минимальное пространство 65 см). Необходимо оставить минимальное пространство 30 см на стороне отвода продуктов сгорания и минимальное расстояние 30 см с другой стороны (или 80 см, если речь идёт о стороне с устройствами управления).

■ Тип котла C 630 ECO

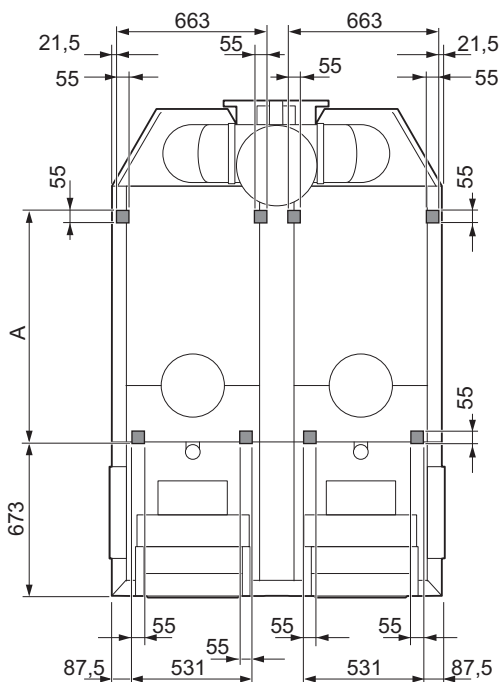
Для котла нет "левостороннего" или "правостороннего" исполнения. В нормальном положении панель управления находится спереди, но её легко можно повернуть к короткой стороне.

Использовать регулируемые ножки для того, чтобы выровнять котёл и приподнять его с колёсиков. После того, как котёл установлен в правильное положение, поворачивать регулируемые ножки. На рисунке показана опорная поверхность котла (Речь идёт о встроенных колёсиках).

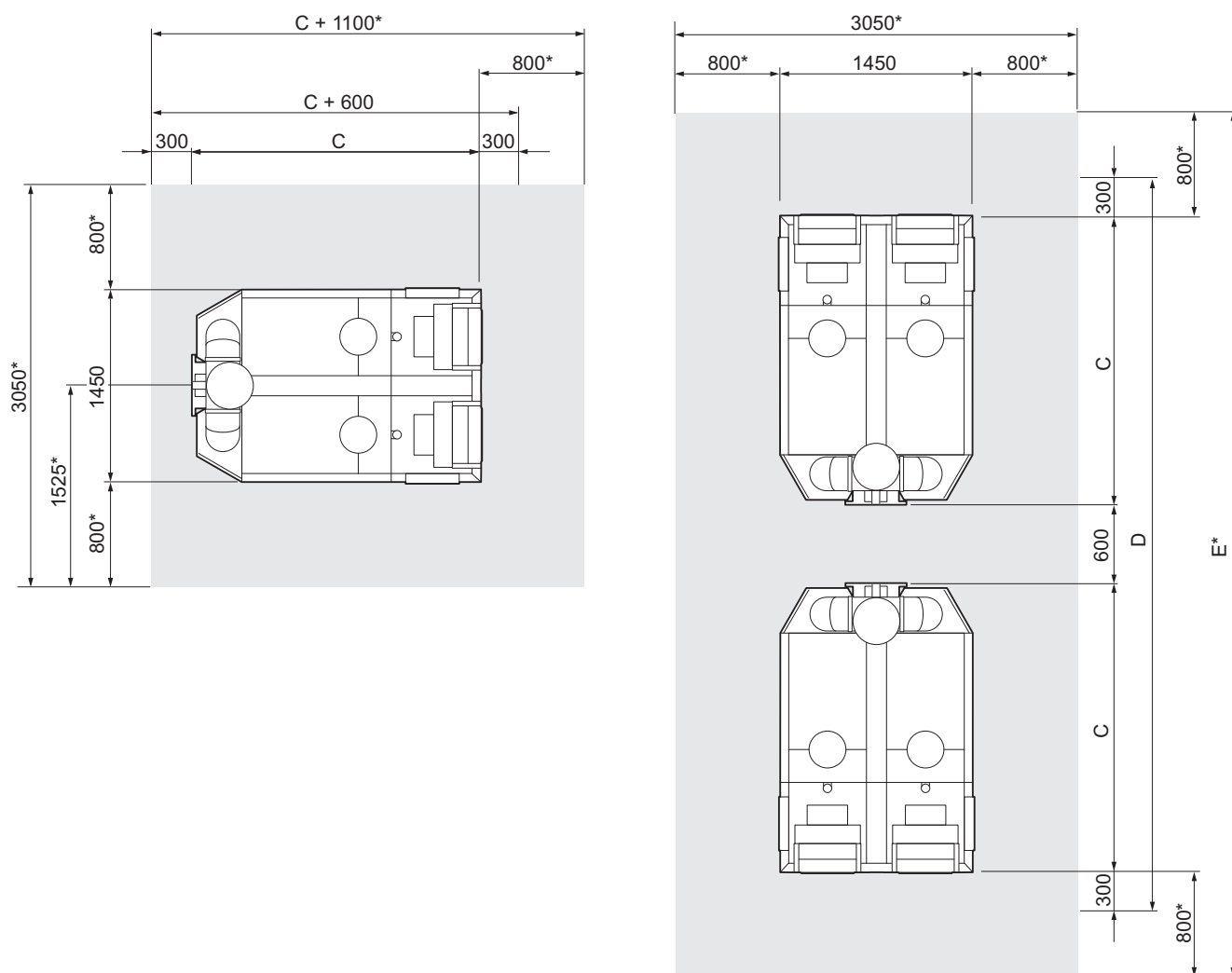


T003784-C

Тип котла C630 ECO	A (mm)
560	723
700	
860	
1000	1032
1140	
1300	




T003767-D



T003768-E

\* = Требуемое пространство для стороны с устройствами управления.

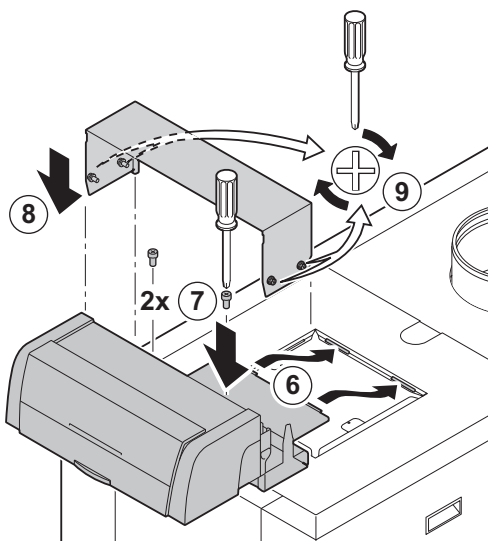
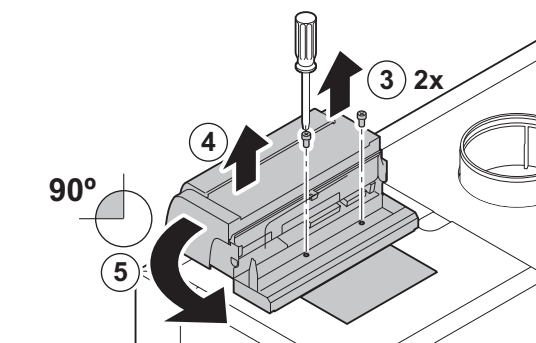
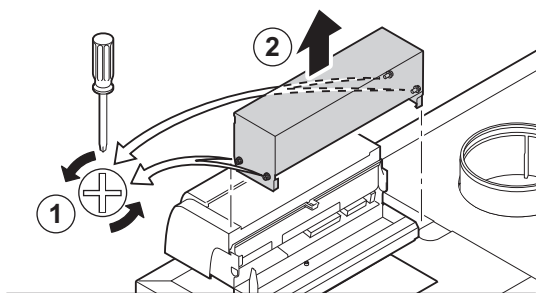
 Для размеров C - см. раздел : "Основные размеры", Страница 27.

Обязательно оставить спереди котла техническое пространство не менее 80 см (сторона для технического обслуживания). Тем не менее, мы рекомендуем оставить свободное пространство 100 см. Мы рекомендуем оставить свободное пространство над котлом высотой не менее 40 см (Если используется воздушный фильтр для подачи воздуха, то требуется минимальное пространство 65 см). Необходимо оставить минимальное пространство 30 см на стороне отвода продуктов сгорания и минимальное расстояние 30 см с другой стороны (или 80 см, если речь идёт о стороне с устройствами управления).

### ■ Поворот панели управления

В нормальном положении панель управления находится спереди, но её легко можно повернуть к короткой стороне.

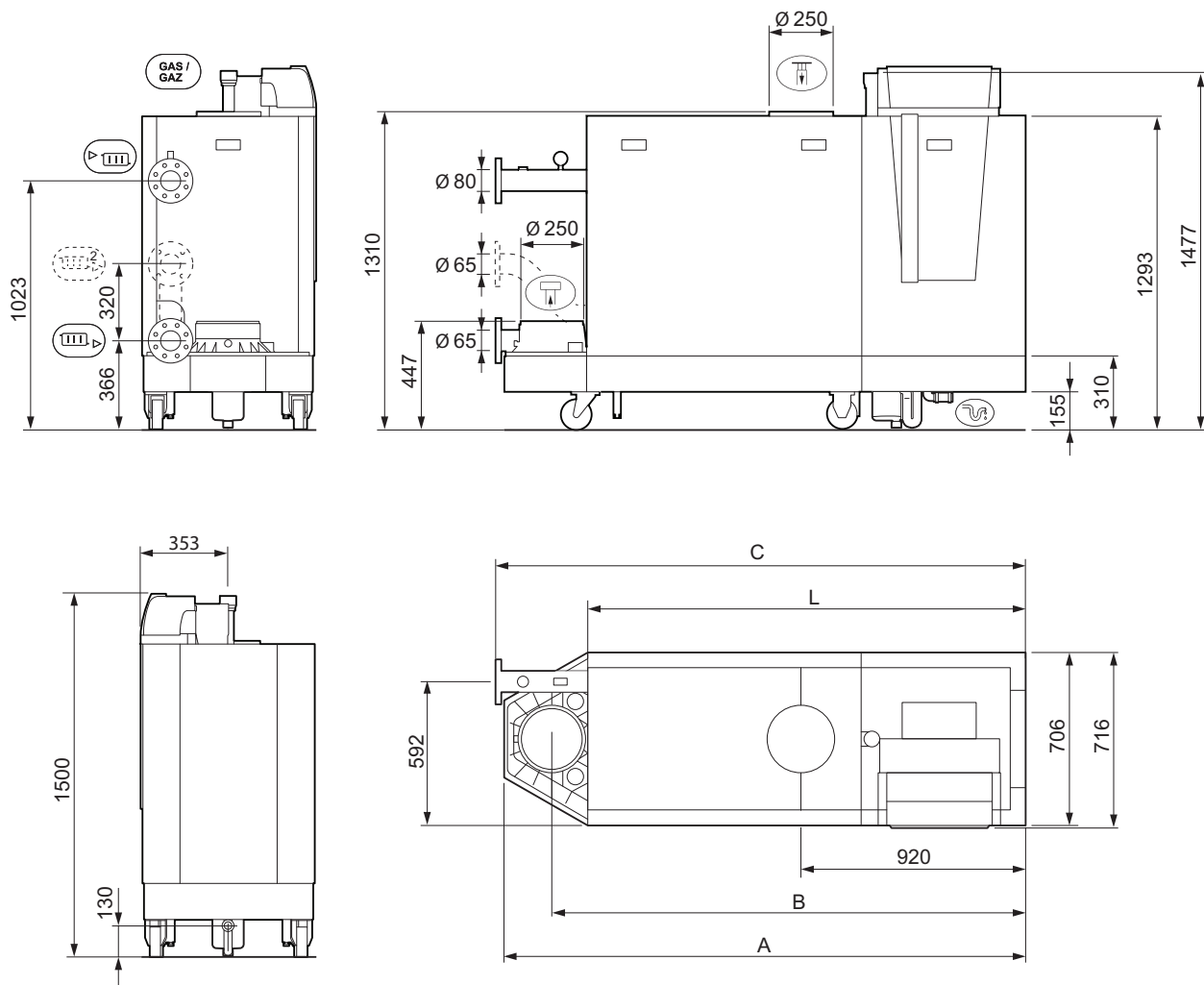
1. Отвернуть 4 боковых крепежных винта панели управления.
2. Снять защитную крышку.
3. Отвернуть крестовые винты нижней пластины 2.
4. Приподнять панель управления с нижней пластиной.
5. Расположить панель управления и нижнюю пластину по ширине.
6. Вставить язычки нижней пластины в предусмотренные посадочные места.
7. Затянуть крестовые винты нижней пластины 2.
8. Установить на место защитную крышку.
9. Затянуть 4 боковых крепежных винта.



T004028-E

### 4.3.3. Основные размеры

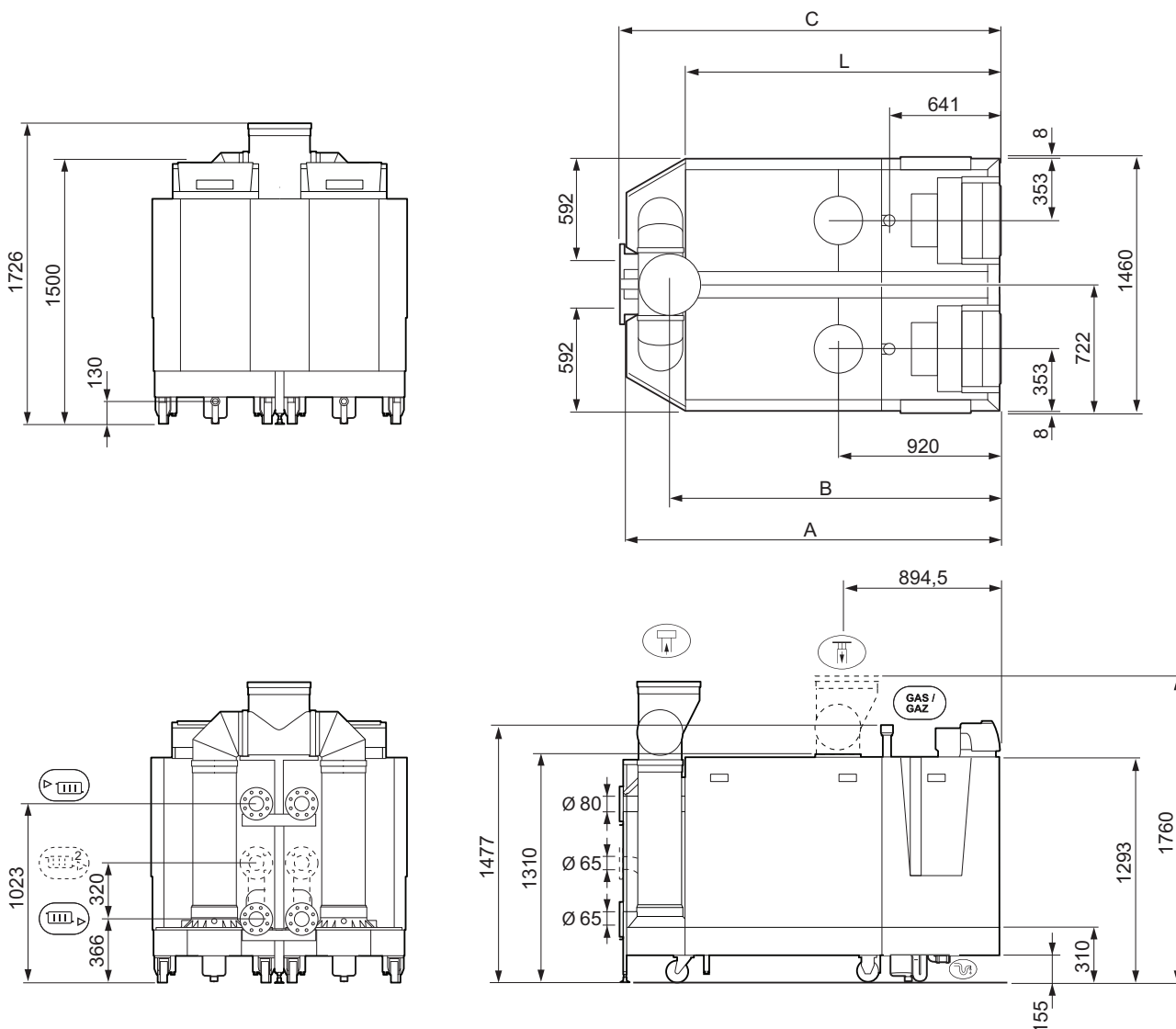
#### ■ Тип котла C 330 ECO



T003472-H

C330 ECO	A (mm)	B (mm)	C (mm)	L (mm)	Символ	Соединение
280	1833	1635	1862	1490		Подающая труба контура отопления, Фланец NW 80 (DIN 2576)
350	1833	1635	1862	1490		Обратная труба контура отопления, Фланец NW 80 (DIN 2576)
430	1833	1635	1862	1490	Gas / Gaz	Подключение газа, G2" (Внутренняя резьба)
500	2142	1944	2172	1800		Отвод конденсата, Ø 32 mm (Внутренний)
570	2142	1944	2172	1800		Патрубок уходящих газов, Ø 250 mm
650	2142	1944	2172	1800		Подача воздуха, Ø 250 mm
						Вторая обратная труба (дополнительное оборудование), Фланец NW 65 (DIN 2576))

■ Тип котла C 630 ECO



T003766-G

C630 ECO	A (mm)	B (mm)	C (mm)	L (mm)	Символ	Соединение
560	1833	1635	1862	1490		Подающая труба контура отопления, Фланец NW 80 (DIN 2576)
700	1833	1635	1862	1490		Обратная труба контура отопления, Фланец NW 80 (DIN 2576)
860	1833	1635	1862	1490	Gas / Gaz	Подключение газа, G2" (Внутренняя резьба)
1000	2142	1944	2172	1800		Отвод конденсата, Ø 32 mm (Внутренний)
1140	2142	1944	2172	1800		Патрубок уходящих газов, Ø 350 mm
1300	2142	1944	2172	1800		Подача воздуха, Ø 250 mm
						Коллектор забора воздуха (Дополнительное оборудование), Ø 350 mm
						Вторая обратная труба (дополнительное оборудование), Фланец NW 65 (DIN 2576)

## 4.4 Гидравлическое подключение

### 4.4.1. Промывка установки

Установка должна быть выполнена в соответствии с действующими нормативными правилами и нормами, а также и рекомендациями, приведенными в данной инструкции.

#### **Монтаж котла на новые установки (установки со сроком службы менее 6 месяцев)**

- ▶ Промыть установку универсальным моющим средством для удаления остатков монтажных операций (медные опилки, пакля, остатки припоя).
- ▶ Тщательно промыть установку, пока вытекающая вода не станет прозрачной, и не будет содержать никаких примесей.

#### **Монтаж котла на существующие установки**

- ▶ Провести очистку установки от шлама.
- ▶ Промыть установку.
- ▶ Промыть установку универсальным моющим средством для удаления остатков монтажных операций (медные опилки, пакля, остатки припоя).
- ▶ Тщательно промыть установку, пока вытекающая вода не станет прозрачной, и не будет содержать никаких примесей.

### 4.4.2. Подключение контура отопления



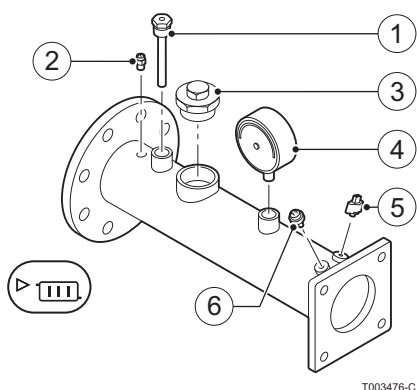
Для подключения или подключений котла **C 630 ECO** :  
Для каждого модуля котла действительны приведённые функциональные возможности и указания.



#### **ВНИМАНИЕ**





Трубопровод отопления должен быть выполнен согласно соответствующим нормам.

Подключить оборудование таким образом, чтобы во время работы вода в нём циркулировала правильно. Если котёл установлен в системе, в которой есть 2 обратные линии, то одна из них должна служить для возврата холодной воды. Второй трубопровод (дополнительное оборудование) служит для возврата горячей воды. См. инструкции, поставляемые с продуктом. Свяжитесь с нами для получения дополнительной информации.

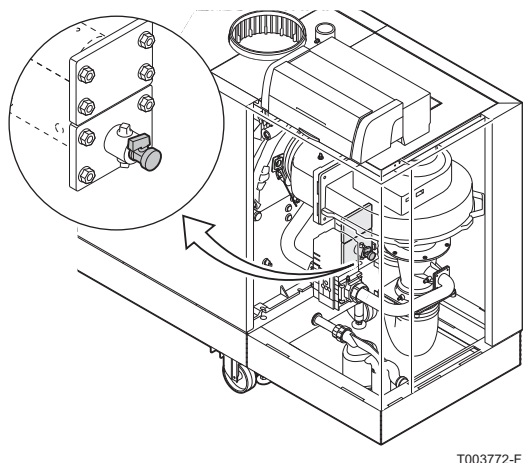


#### Трубопровод подающей линии содержит следующие элементы :

- 1 Приёмная гильза для датчика температуры внешней системы регулирования (  $\frac{1}{2}$ " ).
- 2 Устройство для удаления воздуха (  $\frac{1}{8}$ " ).
- 3 Подсоединение для предохранительного клапана (  $1\frac{1}{2}$ " ).
- 4 Манометр (  $\frac{1}{2}$ " ).
- 5 Датчик подающей линии (M6).
- 6 Защитный термостат (M4).

1. Снять закрывающую заглушку на подсоединении подающей линии отопления .
2. Снять закрывающую заглушку на подсоединении обратной линии отопления .
3. Подсоединить трубопровод воды отопления к соединительной части .
4. Подсоединить трубопровод входной воды отопления к соединительной части .
5. Подсоединить предохранительный клапан к трубопроводу подающей линии котла.
6. Подсоединить насос на обратный трубопровод котла.

**i** На передней секции есть установленный на заводе кран для заполнения и слива (  $\frac{1}{2}$ " ).



#### 4.4.3. Подсоединение трубопровода отвода конденсата

**i** Для подключения или подключений котла **C 630 ECO** :  
Для каждого модуля котла действительны приведённые функциональные возможности и указания.

Конденсат отводить при помощи сифона прямо в канализацию. Из-за уровня кислотности (pH от 2 до 5) трубопровод отвода конденсата должен быть только из пластика.

1. Установить пластиковый трубопровод отвода конденсата на сифон (минимальный диаметр - 32 мм, слив в канализацию).



**ВНИМАНИЕ**

Чтобы предотвратить избыточное давление в сифоне выполнять только разъёмные соединения.



- ▶ Отводящий трубопровод конденсата должен быть подсоединён к канализации.
- ▶ Трубопровод отвода конденсата выполнить с уклоном 5 - 10 мм / метр, его максимальная горизонтальная длина - 5 м.
- ▶ Запрещено сливать конденсат в водостоки крыш.
- ▶ Подсоединить трубопровод отвода конденсата согласно соответствующих норм.

## 4.5 Подключение газа

---



Для подключения или подключений котла **C 630** : Для каждого модуля котла действительны приведённые функциональные возможности и указания.




Диаметры трубопроводов должны быть определены согласно действующим в данной стране правилам и нормам.

**ПРЕДУПРЕЖДЕНИЕ**

- ▶ Закрывать основной газовый кран до начала любых работ на газопроводе.
- ▶ Также установить рядом с котлом газовый кран.
- ▶ Удалить окалину и пыль из газопровода.



В котле есть установленный на заводе газовый фильтр.

1. Снять закрывающую заглушку на подсоединении газа .
2. Подключить трубопровод подачи газа (Действовать в соответствии с местными указаниями).


## 4.6 Подключение трубопроводов отвода продуктов сгорания / забора воздуха

---



Котёл предназначен для следующих типов дымовых газов. См. раздел : "Сертификаты", Страница 12

Подсоединение трубопроводов отвода продуктов сгорания и забора воздуха для котла должно выполняться в соответствии с действующими правилами и нормами. Диаметры трубопроводов должны быть определены согласно действующим в данной стране правилам и нормам. Общее сопротивление контура отвода продуктов сгорания и контура забора воздуха не должно превышать максимально допустимое сопротивление.


 Для определения максимальной длины трубопроводов отвода продуктов сгорания и забора воздуха. См. раздел : "Длина трубопроводов воздух/продукты сгорания", Страница 33




В случае коаксиального дымохода убедитесь, что будет обеспечиваться доступ к коллектору для сбора загрязнений. Например, на трубопроводе подачи воздуха прямо над котлом установите тройник с лючком для ревизии.



Если объединяются в один дымовой коллектор два или более котлов **C 330 ECO**, то необходимо изменить некоторые скорости вентиляторов. Для каждого котла, подсоединенного к системе отвода продуктов сгорания, изменить значения параметров  $P18$ ,  $P19$  и  $P20$ . Изменить их в соответствии со специальными значениями в таблице параметров для каждого котла **C 630 ECO**.

 См. инструкцию для панели управления.

#### 4.6.1. Классификация

Таблица с указанием классификации по отводу продуктов сгорания в соответствии с .

Тип	Исполнение	Описание
B23 B23P <sup>(1)</sup>	Вариант с дымовой трубой	<ul style="list-style-type: none"> <li>▶ Без противопожарной заслонки.</li> <li>▶ Отвод продуктов сгорания через выход на крыше.</li> <li>▶ Воздух забирается из помещения установки.</li> </ul>
V33	Вариант с дымовой трубой	<ul style="list-style-type: none"> <li>▶ Без противопожарной заслонки.</li> <li>▶ Отвод продуктов сгорания при помощи однослойного трубопровода через выход на крыше.</li> <li>▶ Отвод продуктов сгорания при помощи однослойного трубопровода, вокруг которого движется воздух. Воздух для горения забирается из помещения (специальная конструкция).</li> </ul>
C33	Вариант с коаксиальным дымоходом	<ul style="list-style-type: none"> <li>▶ Отвод продуктов сгорания через выход на крыше.</li> <li>▶ Вход трубопровода подачи воздуха находится в той же зоне давления, куда выходят продукты сгорания (Например, коаксиальный проход через крышу).</li> </ul>
C53	Вариант с коаксиальным дымоходом	<ul style="list-style-type: none"> <li>▶ Герметичное оборудование.</li> <li>▶ Отдельный трубопровод для подачи воздуха на горение.</li> <li>▶ Отдельный трубопровод для отвода продуктов сгорания.</li> <li>▶ Подача воздуха и отвод продуктов сгорания находятся в зонах с разным давлением.</li> </ul>

(1) Включая класс давления P1

(2) Возможно разряжение 4 mbar

(3) Запросить у Вашего поставщика минимальные размеры трубопровода или муфты

Тип	Исполнение	Описание
C63	Вариант с коаксиальным дымоходом	▶ Производитель поставляет оборудование этого типа без системы подачи воздуха и отвода продуктов сгорания.
C83 <sup>(2)</sup>	Вариант с коаксиальным дымоходом	▶ Оборудование можно подключить к системе полу-CLV (коллективный отвод продуктов сгорания).
C93 <sup>(3)</sup>	Вариант с коаксиальным дымоходом	▶ Трубопровод подачи воздуха или отвода продуктов сгорания в шахте или с обсадными трубами : <ul style="list-style-type: none"> <li>– Концентрический.</li> <li>– Эксцентрический; Подача воздуха через канал.</li> <li>– Отвод продуктов сгорания через выход на крыше.</li> <li>– Вход трубопровода подачи воздуха находится в той же зоне давления, куда выходят продукты сгорания.</li> </ul>
<p>(1) Включая класс давления P1  (2) Возможно разряжение 4 mbar  (3) Запросить у Вашего поставщика минимальные размеры трубопровода или муфты</p>		

#### 4.6.2. Устья дымоходов

Котлы могут быть установлены с классической дымовой трубой или коаксиальным дымоходом. Набор для подсоединения подачи воздуха должен использоваться только для закрытых (герметичных) конфигураций (Он доступен в качестве дополнительного оборудования).

Конфигурация устройства отвода продуктов сгорания должна быть рассчитана в соответствии с EN 13384 (части 1 и 2).



В случае открытого отвода продуктов сгорания через выход на крышу, устье дымохода должно быть оборудовано защитной решеткой из круглой проволоки.

#### 4.6.3. Длина трубопроводов воздух/продукты сгорания



- ▶ Для определения действительной максимальной длины необходимо уменьшить длину трубопровода в соответствии с таблицей уменьшения длины.
- ▶ Котёл можно подсоединить к дымовой трубе с большей длиной или с другим диаметром, отличающимся от приведённых в таблице. Свяжитесь с нами для получения дополнительной информации.

#### ■ Вариант с дымовой трубой (B23, B23P)

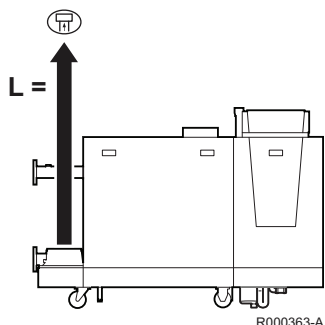
В случае подсоединения к дымовой трубе отверстие для подачи воздуха остаётся открытым - подсоединение выполняется только к патрубку уходящих газов. Таким образом, котёл будет получать воздух для горения непосредственно из помещения, где он установлен. Использовать переходники для применения трубопроводов отвода продуктов сгорания и забора воздуха, диаметр которых отличается от 250 mm мм.

**ВНИМАНИЕ**

- ▶ Использовать фильтр для воздуха на горение, если котёл установлен в очень пыльном помещении с принудительной приточной вентиляцией (Дополнительное оборудование).
- ▶ Использование фильтра для воздуха на горение обязательно в том случае, если в котле может скапливаться пыль.

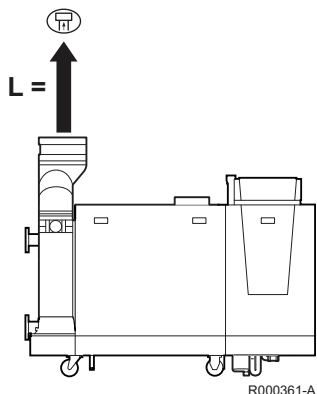
**ВНИМАНИЕ**

- ▶ Отверстие для подачи воздуха должно оставаться открытым.
- ▶ Помещение, где установлен котёл, должно быть оборудовано необходимыми отверстиями для вентиляции. Они не должны полностью или частично закрываться.



C 330 ECO	Длина дымовой трубы для исполнения с дымовой трубой			
Тип котла	Максимальная длина (L) <sup>(1)</sup>			
	диам. 150 мм	диам. 180 мм	диам. 200 мм	диам. 250 мм
280	20 м	50 м	50 м	50 м
350	11 м	30 м	50 м	50 м
430	8 м	22 м	39 м	50 м
500	7 м	18 м	32 м	50 м
570	5 м	13 м	24 м	50 м
650	5 м	12 м	21 м	50 м

(1) Рассчитано для жёсткого трубопровода и Устье без колпака ("свободное" открытие)

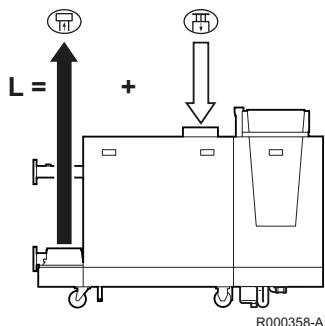


C 630 ECO	Длина дымовой трубы для исполнения с дымовой трубой		
Тип котла	Максимальная длина (L) <sup>(1)</sup>		
	диам. 250 мм	диам. 300 мм	диам. 350 мм
560	50 м	50 м	50 м
700	31 м	50 м	50 м
860	20 м	50 м	50 м
1000	11 м	39 м	50 м
1140	5 м	26 м	50 м
1300	5 м	26 м	50 м

(1) Рассчитано для жёсткого трубопровода и Устье без колпака ("свободное" открытие)

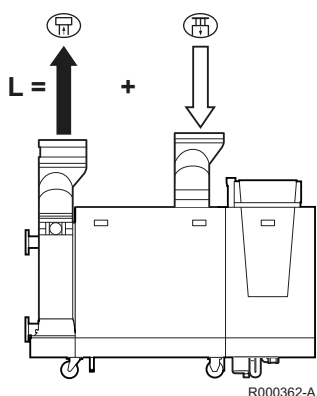
### ■ Вариант с коаксиальным дымоходом (C33, C63, C93)

В случае закрытого (герметичного) варианта, необходимо правильно подсоединить не только отвод продуктов сгорания, но и подачу воздуха (параллельно). Использовать переходник для применения трубопроводов подачи воздуха и отвода продуктов, диаметр которых отличается от 250 мм.



C 330 ECO	Длина дымохода для варианта с коаксиальным дымоходом		
Тип котла	Максимальная длина (L) <sup>(1)</sup>		
	диам. 200 мм	диам. 250 мм	диам. 300 мм
280	42 м	50 м	50 м
350	21 м	50 м	50 м
430	13 м	50 м	50 м
500	10 м	50 м	50 м
570	5 м	34 м	50 м
650	4 м	30 м	50 м

(1) Рассчитано для жёсткого трубопровода и Устье без колпака ("свободное" открытие)

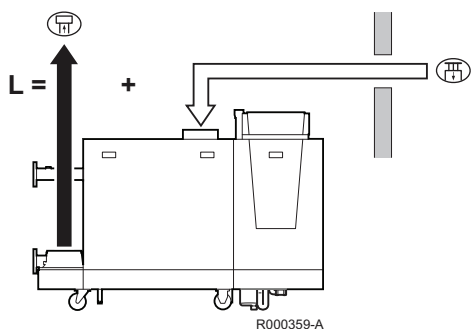


C 630 ECO	Длина дымохода для варианта с коаксиальным дымоходом		
Тип котла	Максимальная длина (L) <sup>(1)</sup>		
	диам. 300 мм	диам. 350 мм	диам. 400 мм
560	50 м	50 м	50 м
700	43 м	50 м	50 м
860	26 м	50 м	50 м
1000	13 м	35 м	50 м
1140	5 м	16 м	24 м
1300	5 м	18 м	28 м

(1) Рассчитано для жёсткого трубопровода и Параллельный коаксиальный дымоход 350 мм (Дополнительное оборудование)

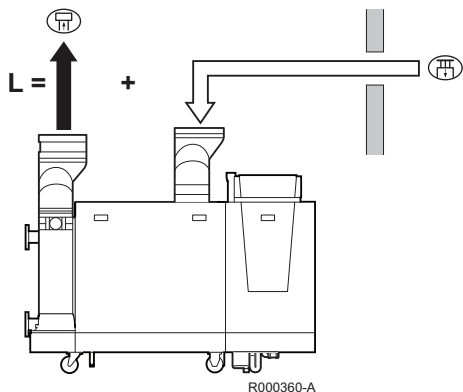
### ■ Подключение (C53, C83)

Забор воздуха на горение и отвода продуктов сгорания возможен в зонах с разным давлением - это систем полу-CLV. За исключением прибрежной полосы. Максимальная допустимая разность давления подачи воздуха и отвода продуктов сгорания - 36 т м.



C 330 ECO	Длина дымохода в зонах с разным давлением
Тип котла	Максимальная длина (L) <sup>(1)</sup>
	диам. 250 мм
280	50 м
350	50 м
430	50 м

(1) Рассчитано для жёсткого трубопровода и Колено 90° и Устье без колпака ("свободное" открытие)



C 330 ECO	Длина дымохода в зонах с разным давлением
500	50 м
570	49 м
650	40 м

(1) Рассчитано для жёсткого трубопровода и Колена 90° и Устья без колпака ("свободное" открытие)

C 630 ECO	Длина дымохода в зонах с разным давлением	
	Максимальная длина (L) <sup>(1)</sup>	
Тип котла	диам. 350 мм	диам. 400 мм
560	50 м	50 м
700	50 м	50 м
860	50 м	50 м
1000	33 м	50 м
1140	-	22 м
1300	8	32 м

(1) Рассчитано для жёсткого трубопровода и Колена 90° и Устья без колпака ("свободное" открытие)

#### ■ Таблица уменьшения длины

Уменьшение длины трубопроводы за счёт используемого элемента		
Диаметр	Колено 45°	Колено 90°
	Уменьшение длины трубопроводы	Уменьшение длины трубопроводы
150 мм	1,2 м	2,1 м
180 мм	1,4 м	2,5 м
200 мм	1,6 м	2,8 м
250 мм	2,0 м	3,5 м
300 мм	2,4 м	4,2 м
350 мм	2,8 м	4,9 м
400 мм	3,2 м	5,6 м

#### 4.6.4. Дополнительные указания

- ▶ См. данные производителя соответствующего оборудования об установке трубопроводов отвода продуктов сгорания и о материале для забора воздуха. Если трубопроводы отвода продуктов сгорания или материала для забора воздуха установлены с нарушениями (например, они не герметичны или плохо закреплены), то они могут вызвать опасные ситуации и/или телесные повреждения. После сборки проверить герметичность всех элементов, отводящих продукты сгорания и забирающих воздух.
- ▶ Из-за конденсации запрещено подсоединение отвода продуктов сгорания напрямую к строительным шахтам.
- ▶ Всегда тщательно прочищать футляры при использовании трубопроводов с обкладкой и/или подсоединения подачи воздуха.

- ▶ Должна быть возможной ревизия подводящего трубопровода.
- ▶ Если часть трубопровода отвода конденсата из пластика или нержавеющей стали должны быть вставлена в алюминиевую часть, до неё весь конденсат должен быть собран при помощи соответствующего устройства.
- ▶ Для алюминиевых трубопроводов отвода продуктов сгорания большой длины в первое время следует ожидать относительно большого количества продуктов коррозии, которые будут выводиться с конденсатом из трубопровода отвода конденсата. Нужно будет регулярно чистить сифон котла или установить дополнительный коллектор для конденсата под котлом.
- ▶ Проверить, что трубопровод отвода продуктов сгорания имеет достаточный уклон в сторону котла (минимум 50 мм на метр) и что обеспечивается правильный сбор и отвод конденсата (минимум 1 м до отверстия котла). Необходимо использовать колена с углом более 90° для обеспечения наклона и герметичности в уплотнительных кольцах.



Связаться с нами для получения дополнительной информации.

#### 4.6.5. Подключение трубопровода отвода продуктов сгорания

---

В котле есть установленный на заводе механический обратный клапан дымовых газов. Он предотвращает поступление дымовых газов в неработающий котёл. (Например, для каскадных систем).

##### Монтаж

1. Установить трубопровод отвода продуктов сгорания.
2. Установить один за одним, без пайки, трубопроводы для отвода продуктов сгорания.



- ▶ Трубопроводы должны быть газоплотными и устойчивыми к коррозии.
- ▶ Собрать один за одним трубопроводы без натяжения между стволами.
- ▶ Максимальное расстояние между опорами для вертикальных трубопроводов - 2 м.
- ▶ Максимальный уклон для вертикальных трубопроводов - 20 мм на метр.
- ▶ Трубопроводы не должны опираться на котёл или переходник дымовых газов.
- ▶ Горизонтальные участки должны выполняться с уклоном 50 мм на метр : В направлении котла.
- ▶ Использовать опору для каждого стыка горизонтальных трубопроводов.

Материал	
Жёсткий, однослойный <sup>(1)</sup>	Толстая алюминиевая стенка
	Нержавеющая сталь
Гибкий <sup>(1)</sup>	Нержавеющая сталь
<sup>(1)</sup> Используемые материалы должны соответствовать действующим правилам и нормам	

#### 4.6.6. Подключение трубопровода забора воздуха для горения

##### Монтаж

1. Установить трубопровод забора воздуха.
2. Установить один за одним, без пайки, трубопроводы забора воздуха.



- ▶ Трубопроводы должны быть герметичными и устойчивыми к коррозии.
- ▶ Собрать один за одним трубопроводы без натяжения между стволами.
- ▶ Максимальное расстояние между опорами для вертикальных трубопроводов - 2 м.
- ▶ Максимальный уклон для вертикальных трубопроводов - 20 мм на метр.
- ▶ Котёл не должен являться единственной опорой для трубопроводов отвода продуктов сгорания и забора воздуха.
- ▶ Горизонтальные участки должны быть выполнены с уклоном : Направление - к патрубку.
- ▶ Использовать опору для каждого стыка горизонтальных трубопроводов.

Материал	
Жёсткий, однослойный	Алюминий/Нержавеющая сталь <sup>(1)</sup>
Гибкий	
<sup>(1)</sup> Используемые материалы должны соответствовать действующим правилам и нормам	

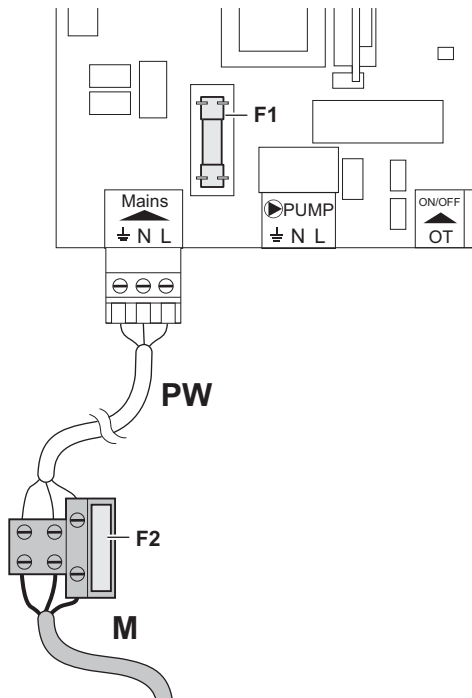
#### 4.7 Электрические подключения



Для подключения или подключений котла **C 630 ECO** :  
 Для каждого модуля котла действительны приведённые функциональные возможности и указания.



### 4.7.1. Панель управления



**PW** Кабельное соединение уже выполнено в котле

**M** Кабель питания с 3 проводниками

В котле есть фазодетектор. Все кабельные соединения котла уже выполнены. Котёл работает с питанием 230 V / 50 Hz с фазой/рабочим нулём/заземлением. Другие значения подключения допустимы только при использовании трансформатора гальванической развязки. Подключить провода сетевого кабеля к соответствующему клеммному разъёму. Он находится слева, под разъёмом **MAINS**. (Кабель для подключения к сети не поставляется).



#### ВНИМАНИЕ

- ▶ В случае жесткой подводки электропитания необходимо всегда предусмотреть основной двухполюсный выключатель с расстоянием в разомкнутом состоянии не менее 3 мм.

Основные характеристики панели управления приведены в следующей таблице.

T003486-E

Напряжение питания	230 VAC/50Hz
Величина основного плавкого предохранителя F2 (230 VAC)	10 AT
Величина плавкого предохранителя F1 (230 VAC)	2 AT
Максимальная потребляемая мощность насоса	300 VA



#### ПРЕДУПРЕЖДЕНИЕ

Данные компоненты котла находятся под напряжением 230V :

- ▶ Электрическое подключение циркуляционного насоса (Центральное отопление) (если он есть).
- ▶ Электрическое подключение комбинированного газового блока.
- ▶ Вентилятор.
- ▶ Большинство элементов панели управления.
- ▶ Трансформатор розжига.
- ▶ Подсоединение кабеля электропитания.

**ВНИМАНИЕ**

Соблюдать полярность, указанную на клеммах: фаза (L), нейтраль (N) и земля  $\frac{1}{\text{E}}$ .



Каждому котлу назначен уникальный код. Эта информация, а также другие данные (тип котла, положение переключателей реле) сохраняются в памяти устройства **PSU**, которое встроено в котёл. В случае замены системы регулирования параметры остаются сохранёнными в памяти.

К котлу можно подключить различные устройства управления, безопасности и регулирования. Мощностью котла можно управлять следующими способами :

- ▶ Модулирующее управление : Мощность может изменяться между минимальным и максимальным значением. Расчётное значение мощности определяется системой регулирования.
- ▶ Аналоговое управление : Мощность или температура управляется сигналом 0-10V. (Стандартно с Diematic iSystem - Возможна только с платой управления **SCU-05** или **IF01** с IniControl).
- ▶ Управление Вкл./Выкл. : Мощность изменяется между минимальной и максимальной в зависимости от температуры подающей линии, заданной на котле.

**4.7.2. Рекомендации****ПРЕДУПРЕЖДЕНИЕ**

- ▶ Электрические подключения должны быть выполнены квалифицированным специалистом при отключенном электропитании.
- ▶ В котле полностью выполнены все соединения. Не изменять внутренние соединения панели управления.
- ▶ Перед подключением электрического питания выполнить заземление.

Выполнить электрические подключения котел, соблюдая :

- ▶ Указания действующих норм.
- ▶ Обозначения электрических схем, поставляемых с котел.
- ▶ Рекомендации инструкции.

**ВНИМАНИЕ**

- ▶ Отделить кабели датчиков от кабелей 230 В.
- ▶ Вне котла : использовать 2 кабельных канала или кабелепровода, расположенных на расстоянии, как минимум, 10 см один от другого.

### 4.7.3. Стандартная электронная плата управления

Плата безопасности **SU**, которая защищает котёл, также подключается к стандартной плате управления **PCU-06**.

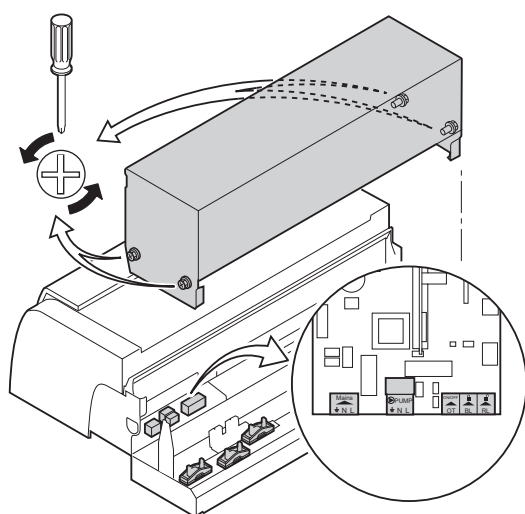
Различные термостаты и системы регулирования можно подключить к стандартной плате управления (**PCU-06**). Возможности подключения к стандартной электронной плате управления описаны в следующих разделах.



Оставить свободное пространство 20 см над панелью управления, чтобы можно было полностью снять переднюю крышку.

#### Доступ к соединительному разъёму :

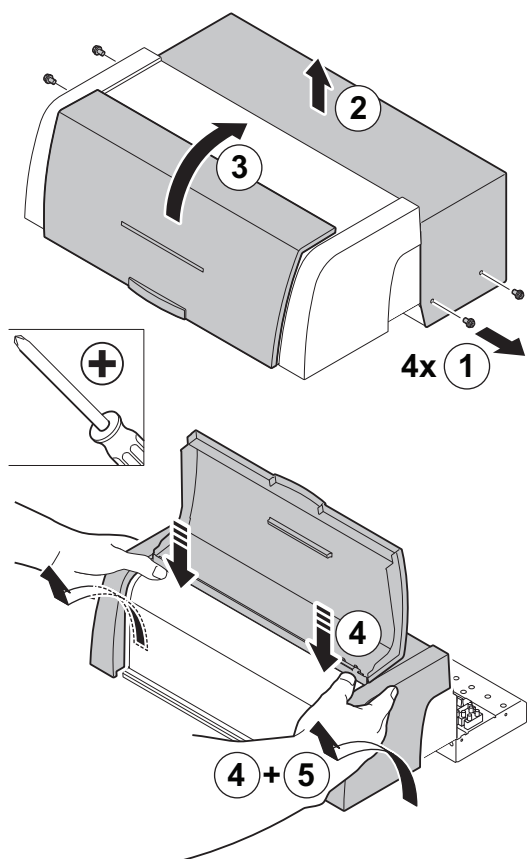
1. Отвернуть 4 боковых крепежных винта панели управления.
2. Снять защитную крышку.
3. Теперь доступны винтовые клеммные разъёмы.
4. Закрепить кабель или кабели при помощи хомута или кабельных зажимов (Зажимы для кабелей поставляются как запасные части).
5. Правильно затянуть кабельные зажимы и закрыть панель управления.



T003477-D

### Доступ к платам, расположенным сзади панели управления :

1. Отвернуть 4 боковых крепежных винта панели управления.
2. Снять защитную крышку.
3. Открыть переднюю крышку.
4. Легко нажать 2 пальцами вниз на верх панели управления.
5. При помощи двух рук, удерживая нажатым верх панели управления, переместить корпус вперед и вверх.



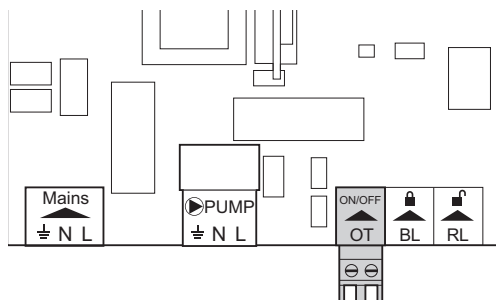
T004637-B

#### 4.7.4. Подключение регулятора Вкл./Выкл.



Эта функция доступна только для панели управления IniControl.

Можно управлять котлом при помощи регулятора Вкл./Выкл.. Подсоединить регулятор к разъёму **ON/OFF-OT**. (Полярность подключения проводов к зажиму не имеет значения).

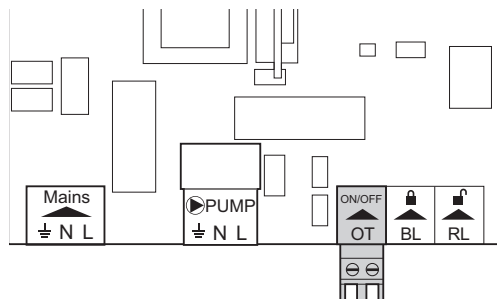


T003482-A

### 4.7.5. Подключение модулирующего регулятора



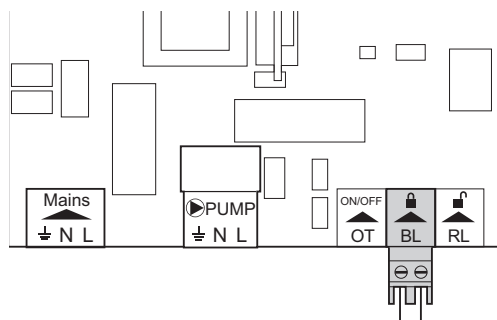
Эта функция доступна только для панели управления IniControl.



T003482-A

Котёл оснащен стандартной версией подключения **OpenTherm**. Таким образом, можно подключить системы регулирования **OpenTherm** без переходников. Подключить двухпроводный кабель к зажимам **ON/OFF-OT** клеммного разъёма (Полярность подключения проводов к зажиму не имеет значения).

### 4.7.6. Вход блокировки



T003483-B

У каждого котла есть вход блокировки (Нормально замкнутый контакт). Если этот контакт разомкнут, то котёл гаснет или переходит в режим блокировки. Например, этот вход можно использовать для подключения термостата дымовых газов (Дополнительное оборудование). Этот вход находится на зажимах **BL** клеммной колодки.



#### ВНИМАНИЕ

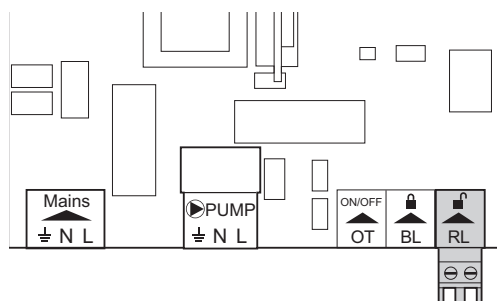
Предназначен только для сухих контактов.



В случае использования входа, сначала надо удалить перемычку

Состояние входа можно изменить при помощи параметра **ВХОД BL** (Dematic iSystem) или **P.3.5** (IniControl).

### 4.7.7. Вход разблокировки



T003484-B

В котле есть вход разблокировки (Нормально разомкнутый контакт). Если этот контакт замкнут при наличии запроса на тепло, то горелка выключается по истечении времени ожидания. Этот вход можно использовать для окончательного выключателя заслонки дымовых газов или даже гидравлических клапанов. Этот вход находится на зажимах **RL** клеммной колодки.

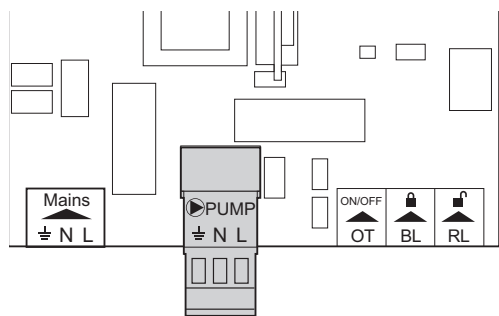


#### ВНИМАНИЕ

Предназначен только для сухих контактов.

Состояние входа можно изменить при помощи параметра **ВХОД BL** (Dematic iSystem) или **P.3.2** (IniControl).

### 4.7.8. Циркуляционный насос установки

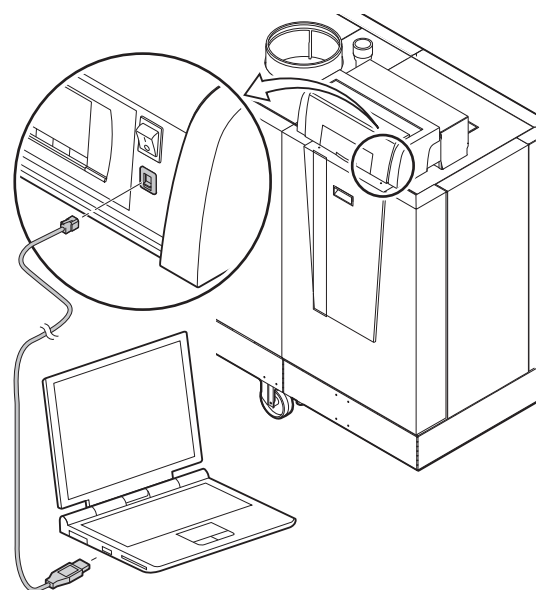


Внешний насос отопления можно подключить на зажимы **Pump** разъёма для подключения. Максимальная потребляемая мощность - 300 VA.

Более подробно об управлении модулирующим насосом См. раздел : "Возможности электронной платы (SCU-S05) по подключениям", Страница 45

T003485-B

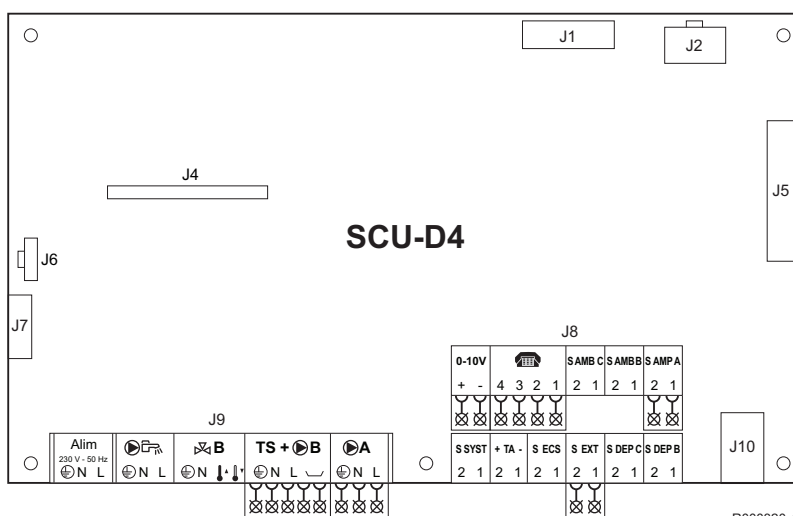
### 4.7.9. Подключение PC/Laptop




ПК можно подключить на вход **RS 232** при помощи кабеля USB. Специальное программное обеспечение **Recom PC/Laptop** позволяет загружать, изменять и считывать различные параметры котла.

T003492-E

### 4.7.10. Возможности электронной платы (SCU-D4) по подключениям

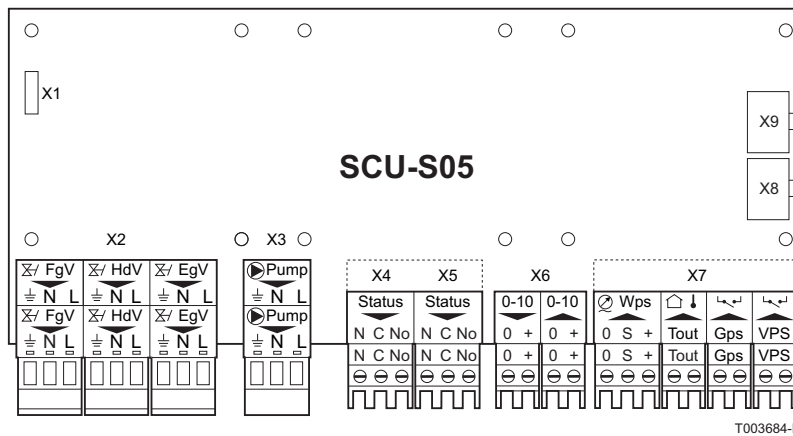



R000320-A

 О дополнительном оборудовании, которое можно подключить к плате SCU-D4 панели управления : См. инструкцию по установке, эксплуатации и техническому обслуживанию для панели управления IniControl / Diematic iSystem.

## 4.8 Дополнительные электрические подключения

### 4.8.1. Возможности электронной платы (SCU-S05) по подключениям



 Для изменения выбранного параметра : См. инструкцию для панели управления.



#### ВНИМАНИЕ

Если удалить эту электронную плату, то на дисплее котла будет отображаться код ошибки **L38** (Diematic iSystem) или **E:38** (IniControl). Чтобы этой ошибки не было, после удаления этой платы выполнить функцию автоматического обнаружения.

#### ■ Проверка клапана дымовых газов (FgV)

Не применяется.

#### ■ Проверка гидравлического клапана (HdV)

В случае каскадной установки гидравлический клапан перекрывает проток теплоносителя через неработающий котёл. Подключить гидравлический клапан к зажимам **HdV** клеммной колодки. Необходимо задать время работы гидравлического клапана при помощи параметра {ВРЕМ.ГИДР.КЛ.} или **P30** (IniControl).

#### ■ Управление внешним газовым клапаном (EgV)

**Diematic iSystem** : Эта функция стандартно доступна.

**IniControl** : При наличии запроса на тепло на зажимах **EgV** разъёма для подключения управления внешнего газового клапана появляется переменное напряжение 230 VAC, 1 A (максимум).

#### ■ Подключение насоса рециркуляции (Pump)

В случае необходимости, насос рециркуляции можно подключить на зажимы **Pump** разъёма. Управление насосом - Вкл./Выкл.. Насос включается во время блокировок {БЛ.ОТКЛ.Т.Т/О}{БЛ.ДТ Т/О-ОБР} и **БЛ. ДТ КОТ.-Т/О** (Diematic iSystem) или **5E:9** (**5Q:4,5** и **6**) (IniControl). Максимальная потребляемая мощность - 300 VA.

#### ■ Сообщения о работе и неисправности (Status)

**Diematic iSystem** : Подключить на выход S.TEL котла.

 Для настройки - см. инструкцию для панели управления.

**IniControl** : Параметр **P26** позволяет сделать выбор между сообщением о работе и сообщением о неисправности (Разъем **X4**). Параметр **P27** позволяет сделать выбор между сообщением о работе и сообщением о неисправности (Разъем **X5**).

- ▶ Если котёл работает, то сообщение о работе можно передать при помощи сухого контакта (максимум 230 VAC, 1 A) на зажимах **No** и **C** клеммного разъёма.
- ▶ Если котёл переходит в режим блокировки, то сообщение о неисправности можно передать при помощи сухого контакта (максимум 230 VAC, 1 A) на зажимах **Nc** и **C** клеммного разъёма.

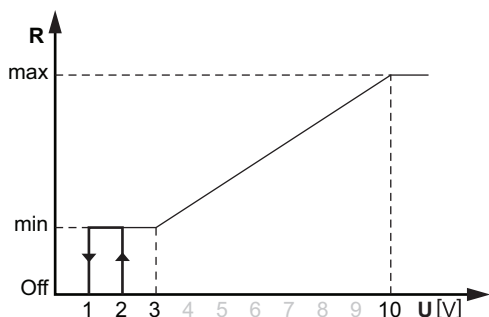
#### ■ Аналоговый выход (0-10 V)

Функцию аналогового выхода можно настроить при помощи параметра {АНАЛОГ.В} или **P36** (IniControl).

Выходной сигнал с 0-10 V можно использовать для обозначения вырабатываемой мощности или производимой температуры.

Скоростью насоса можно управлять при помощи выходного сигнала с 0-10 V. (Это возможно только для соответствующего насоса).

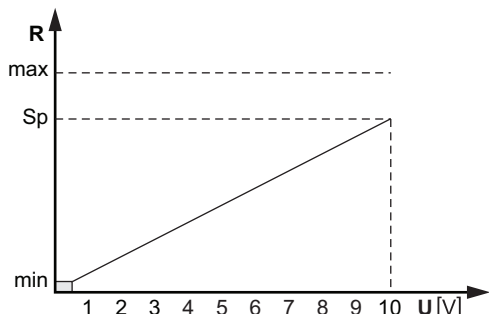
#### Управление насосом 0-10V Wilo



T003802-B

<b>R</b>	Режим насоса
<b>min</b>	Минимальная скорость насоса
<b>max</b>	Максимальная скорость насоса
<b>Off</b>	Насос остановлен
<b>U</b>	Выходной сигнал (V)





T003803-B

Выходной сигнал (V)	Описание
< 1	Насос выключен
1 - 2	Гистерезис
2 - 3	Насос работает (Минимальная скорость насоса)
3 - 10	Модуляция насоса (Линейная)

#### Управление насосом 0 - 10 V Grundfos

<b>R</b>	Режим насоса
<b>min</b>	Минимальная скорость насоса
<b>max</b>	Максимальная скорость насоса
<b>Sp</b>	Номинальная рабочая точка
<b>U</b>	Выходной сигнал (V)

Выходной сигнал (V)	Описание
< 0,5	Насос работает (Минимальная скорость)
> 0,5	Модуляция насоса (Линейная)

#### Управление насосом PWM

В этом случае сигнал 0-10 линейно управляет насосом.

#### Сообщение о производимой температуре

Выходной сигнал (V)	Температура °C	Описание
0,5	-	Блокировка
1 - 10	10 - 100	Производимая температура

#### Сообщение о вырабатываемой мощности

Выходной сигнал (V)	Мощность (%)	Описание
0	0	Котёл выключен
0,5	-	Блокировка
2,0 - 10 <sup>(1)</sup>	20 - 100	Вырабатываемая мощность

(1) Зависит от минимальной глубины модуляции (предварительно настроенный режим, стандартный - 20% )

### ■ Аналоговый вход (0-10 V)

**Diematic iSystem** : Подключить на вход **ВХОД 0-10В** котла.

Для настройки - см. инструкцию для панели управления.

**IniControl** : Функцию аналогового входа можно настроить при помощи параметра **P37**.

Эта система регулирования предлагает на выбор режим работы с модуляцией температуры или режим работы с модуляцией мощности. Если этот вход используется для управления 0-10 В, то обмен информацией с котлом через OpenTherm отключен.

#### Аналоговая модуляция температуры (°C)

Сигнал 0 - 10 V модулирует температуру подающей линии котла. Эта настройка воздействует модулирующим образом на температуру подающей линии. В этом случае мощность изменяется между минимальной и максимальной на основе заданного значения температуры подающей линии контура отопления, которое рассчитывается системой регулирования.

Входной сигнал (V)	Температура °C	Описание
0 - 1,5	0 - 15	Котёл выключен
1,5 - 1,8	15 - 18	Гистерезис
1,8 - 10	18 - 100	Желаемая температура

#### Аналоговая модуляция мощности (%)

Сигнал 0 - 10 V модулирует мощность котла. В этом случае минимальные и максимальные значения ограничены. Минимальная мощность связана с глубиной модуляции котла. Мощность может изменяться между минимальным и максимальным значением. Расчётное значение мощности определяется системой регулирования.

Входной сигнал (V)	Мощность (%)	Описание
0 - 2,0 <sup>(1)</sup>	0 - 20	Котёл выключен
2,0 - 2,2 <sup>(1)</sup>	20 - 22	Гистерезис
2,0 - 10 <sup>(1)</sup>	20 - 100	Желаемая мощность

(1) Зависит от минимальной глубины модуляции (предварительно настроенный режим, стандартный - 20%)

#### ■ Датчик гидравлического давления (Wps)

Реле минимального давления выключает котёл в случае недостаточного минимального давления. Чтобы включить функцию блокировки, необходимо настроить минимальное давление при помощи параметра {МИН.ДАВЛ.} или  $P_{28}$  (IniControl) (Заводская настройка 0 = выкл. (выключено)). Подключить датчик гидравлического давления к разъёму **Wps** клеммной колодки.

0 = Заземление или нейтраль питания

S = Сигнал или выход датчика

+ = Напряжение питания

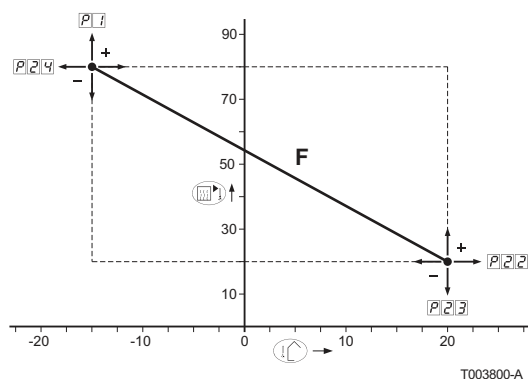
#### ■ Подключение датчика наружной температуры (Tout)

**Diematic iSystem** : Датчик наружной температуры подключается на вход **S.EXT**. Отопительную кривую можно настроить при помощи параметров **КРУТИЗНА А**, **КРУТИЗНА В**, **КРУТИЗНА С** и **МИН.Д.Т А**, **МИН.Д.Т В**, **МИН.Д.Т С**

**IniControl** : Датчик наружной температуры подключается на зажимы (**Tout**) клеммной колодки (Дополнительное оборудование). При наличии термостата Вкл./Выкл. котёл будет регулировать температуру в зависимости от настройки внутренней отопительной кривой.



Система регулирования **OpenTherm** также может использовать этот датчик наружной температуры. В этом случае нужная отопительная кривая должна быть настроена в этой системе регулирования.



Если датчик наружной температуры подключен, то можно настроить отопительную кривую. Настройка может быть изменена с помощью параметров  $P1$ ,  $P22$ ,  $P23$  и  $P24$ .

### ■ Реле минимального давления газа (Gps)

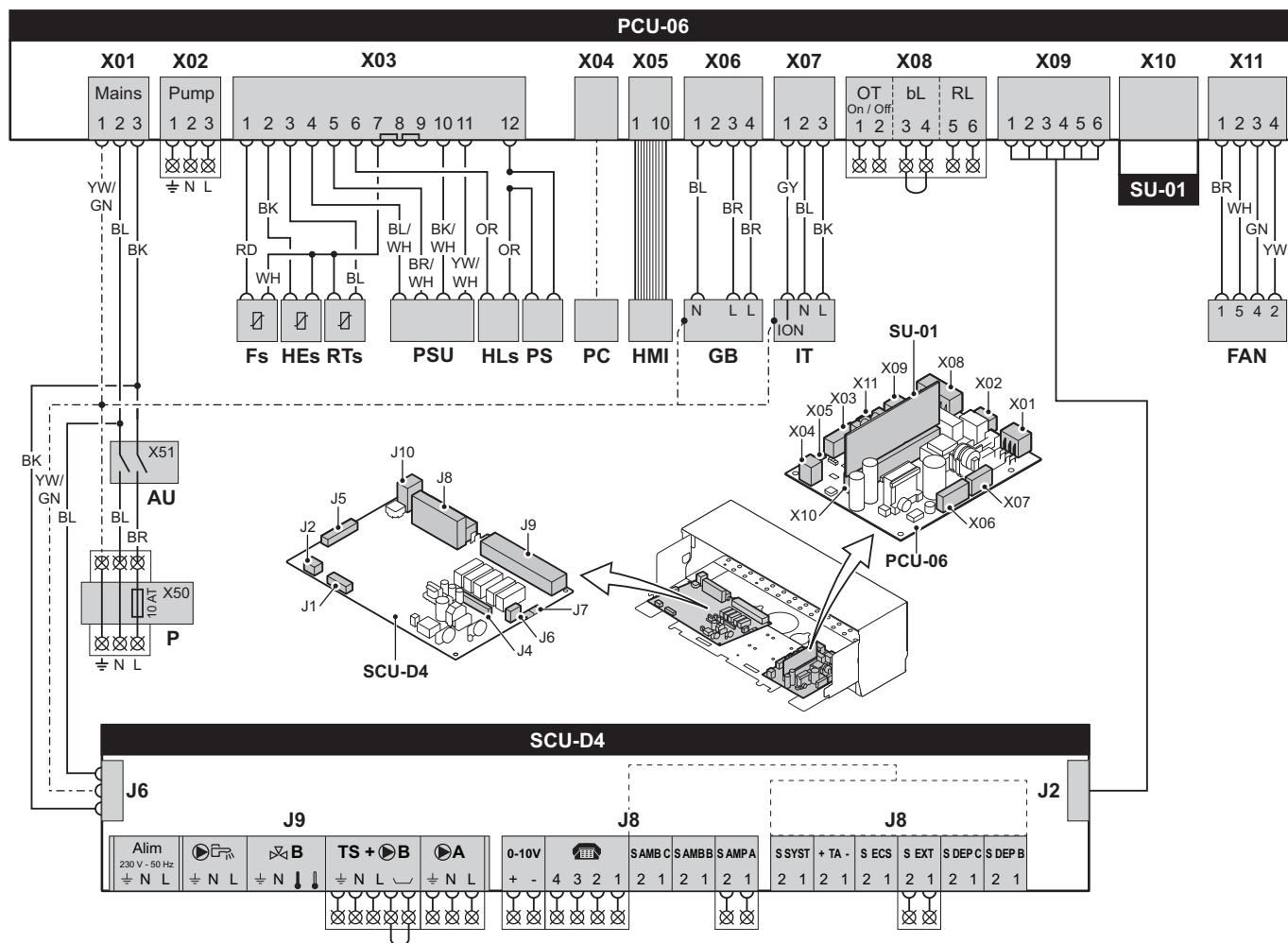
Реле минимального давления газа переводит котёл в режим блокировки в случае низкого давления газа в подающем газопроводе. Задатчик давления должен быть установлен на 10 мбар. Подсоединить реле минимального давления газа к зажимам **Gps** клеммной колодки. Наличие реле минимального давления газа должно быть указано при помощи настройки параметра {РДГ :} или  $P29$  (IniControl).

### ■ Проверка герметичности газа (Vps)

Блок контроля герметичности проверяет защитные клапаны газового блока. Проверка производится перед запуском котла. В случае негерметичности газового блока котёл переходит в режим блокировки. Задатчик давления должен быть настроен на 50 % от допустимого давления (До 40 мбар). Подключить блок контроля герметичности к зажимам **Vps** клеммной колодки. Наличие блока контроля герметичности должно быть задано при помощи параметра {ЦКГ :} или  $P33$  (IniControl) в режиме настроек.

Тип котла С330 ECO	Давление подачи газа	Настройка VPS (Макс.)
280	30	15
350	30	15
430	100	40
500	100	40
570	100	40
650	50	25

## 4.9 Электрическая схема



R000314-B

<b>SCU-D4</b>	Электронная плата управления	<b>RTs</b>	Датчик температуры обратной линии
<b>PCU-06</b>	Стандартная электронная плата управления	<b>PSU</b>	Хранение параметров
<b>SU-01</b>	Электронная плата безопасности	<b>HLs</b>	Защитный термостат
<b>AU</b>	Переключатель Вкл./Выкл.	<b>PS</b>	Дифференциальное реле давления воздуха
<b>P</b>	Электропитание	<b>PC</b>	Подключение к ПК
<b>N</b>	Нейтраль	<b>HMI</b>	Панель управления
<b>L</b>	Фаза	<b>GB</b>	Газовый блок
<b>Fs</b>	Датчик протока	<b>IT</b>	Трансформатор розжига
<b>HEs</b>	Датчик температуры теплообменника	<b>FAN</b>	Вентилятор

## 4.10 Заполнение установки



### ВНИМАНИЕ

Особое внимание требуется во время водоподготовки. Для большей информации - см. документ о качестве воды. Приведенные в этом документе требования должны быть выполнены. Этот документ является частью документации, поставляемой с котлом.

### 4.10.1. Водоподготовка

Во многих случаях котел и отопительная установка могут быть заполнены обычной водопроводной водой и водоподготовка не потребуется.



### ПРЕДУПРЕЖДЕНИЕ

Проконсультироваться со специалистом по водоподготовке по поводу добавления химических реагентов в воду для системы отопления. Например : антифриз, умягчитель воды, средство для увеличения или уменьшения pH, химические добавки и/или ингибиторы. Они могут вызвать неисправности котла и повредить теплообменник.



- ▶ Установку центрального отопления промыть, по меньшей мере, 3-кратным объемом воды. Контур ГВС промыть, по меньшей мере, с 20-кратным объемом воды.

Вода отопительной установки должна соответствовать следующим требованиям :

		Общая мощность установки (kW)			
		≤ 70	70 - 200	200 - 550	> 550
Степень кислотности (неподготовленная вода)	pH	7 - 9	7 - 9	7 - 9	7 - 9
Степень кислотности (подготовленная вода)	pH	7 - 8,5	7 - 8,5	7 - 8,5	7 - 8,5
Проводимость при 25 °C	мкС/см	≤ 800	≤ 800	≤ 800	≤ 800
Хлористые соединения	мг/л	≤ 150	≤ 150	≤ 150	≤ 150
Другие компоненты	мг/л	< 1	< 1	< 1	< 1
Полная жёсткость воды <sup>(1)</sup>	французский градус, °f	1 - 35	1 - 20	1 - 15	1 - 5
	немецкий градус, °dH	0,5 - 20,0	0,5 - 11,2	0,5 - 8,4	0,5 - 2,8
	ммоль/л	0,1 - 3,5	0,1 - 2,0	0,1 - 1,5	0,1 - 0,5

(1) Для установок с постоянным отоплением общей мощностью : максимум 200 кВт - соответствующая полная жёсткость равна 8,4 °dH (1,5 mmol/l, 15 °f); больше 200 кВт - соответствующая полная жёсткость равна 2,8 °dH (0,5 mmol/l, 5 °f)



Если необходима водоподготовка, то **De Dietrich Thermique** рекомендует следующих производителей :

- ▶ Cillit
- ▶ Climalife
- ▶ Fernox
- ▶ Permo
- ▶ Sentinel

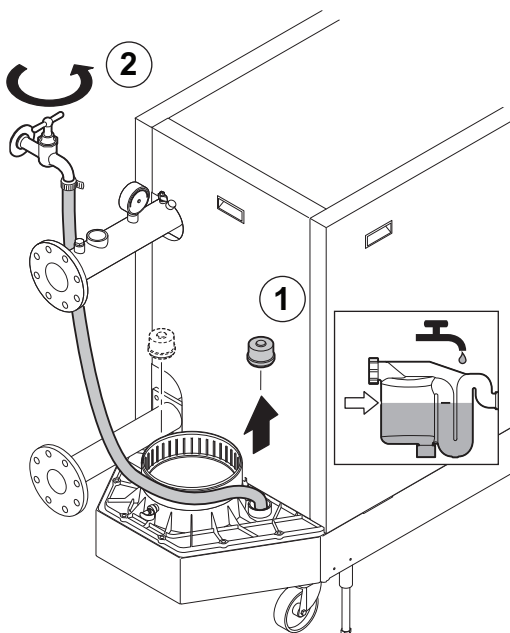
#### 4.10.2. Заполнение сифона

1. Заполнить сифон водой при помощи коллектора для сбора конденсата (До отметки).



#### ВНИМАНИЕ

Установить на место заглушку коллектора для сбора конденсата.



T003489-D

#### 4.10.3. Заполнение установки

1. Заполнить установку чистой водопроводной водой. Котлы могут работать с рабочим давлением 0,8 - 7 bar.
2. Проверить герметичность всех соединений по воде.



Если гидравлическое давление ниже 0.8 бар (Только если подключен датчик гидравлического давления) :

- ▶ Панель управления DIEMATIC iSystem : Мигает символ **bar**.
- ▶ Панель управления IniControl : Значение давления отображается на экране.

При необходимости подпитать водой отопительную установку.

# 5 Ввод в эксплуатацию

## 5.1 Панель управления



Для эксплуатации котла **C 630 ECO** : На каждом модуле стоит своя собственная панель управления.



См. инструкцию для панели управления.

## 5.2 Проверки перед вводом в эксплуатацию

### 5.2.1. Подготовить котел к вводу в эксплуатацию



Для операций на котле **C 630 ECO** : Для каждого модуля котла действительны приведённые функциональные возможности и указания.

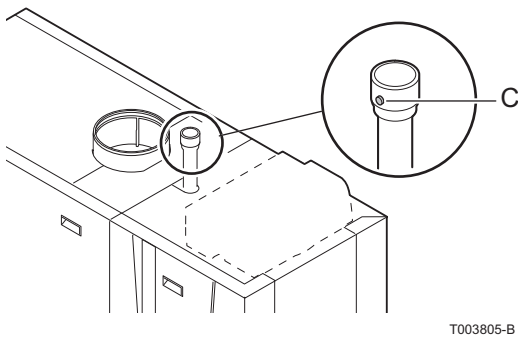


#### ПРЕДУПРЕЖДЕНИЕ

Если подаваемый газ не соответствует требованиям сертифицированных газов для котла, то не выполнять ввод в эксплуатацию.

#### Процедура подготовки ко вводу в эксплуатацию котла :

- ▶ Проверить, что подаваемый тип газа соответствует данным, приведенным на идентификационной табличке котла.
- ▶ Проверить газовый контур.
- ▶ Проверить гидравлический контур.
- ▶ Проверить давление воды в отопительной установке.
- ▶ Проверить герметичность подключения отвода продуктов сгорания и забора воздуха.
- ▶ Проверить электрические подключения к термостату, а также других внешних управляющих устройств.
- ▶ Проверить другие подключения.
- ▶ Проверить котел в режиме полной мощности. Проверить настройку соотношения газ/воздух и, если необходимо, скорректировать его.
- ▶ Проверить котел в режиме частичной мощности. Проверить настройку соотношения газ/воздух и, если необходимо, скорректировать его.
- ▶ Заключительные работы.



T003805-B

### 5.2.2. Газовый тракт




#### ПРЕДУПРЕЖДЕНИЕ

Убедиться, что котел не находится под напряжением.

1. Открыть главный газовый кран.
2. Снять кожухи со стороны осмотра.
3. На измерительном отводе **C** газопровода измерить входное давление газа.  
Давление должно соответствовать тому, что приведено на идентификационной табличке.



#### ПРЕДУПРЕЖДЕНИЕ

 Чтобы узнать допустимые типы газа - см. раздел : "Категории оборудования", Страница 12.

4. Проверить герметичность газопровода, включая газовые краны.
5. Продуть газопровод, отвернув отвод для измерения давления газа **C**. Завернуть отвод для измерения, когда произведена достаточная продувка трубопровода.

### 5.2.3. Гидравлический контур

- ▶ Проверить сифон - он должен быть полностью заполнен чистой водой (До отметки).
- ▶ Проверить герметичность всех соединений по воде.

### 5.2.4. Подключение трубопроводов отвода продуктов сгорания / забора воздуха

- ▶ Проверить герметичность подключения отвода продуктов сгорания и забора воздуха.

### 5.2.5. Электрические подключения

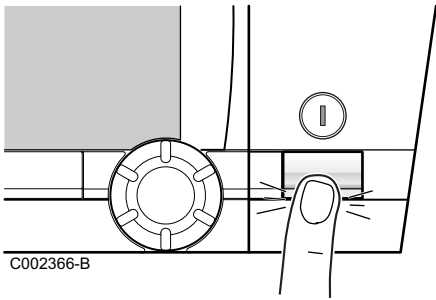
- ▶ Проверить электрическое питание.
- ▶ Проверить электрические подключения.

## 5.3 Ввод котла в эксплуатацию

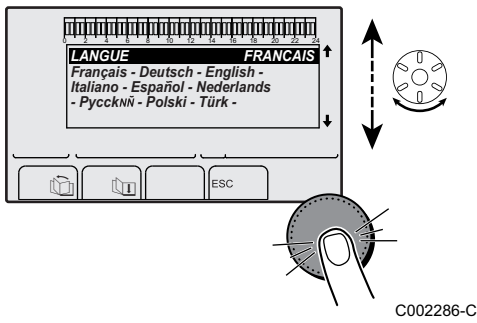
### 5.3.1. Панель управления DIEMATIC iSystem

1. Открыть главный газовый кран.





C002366-B



C002286-C

2. Открыть газовый кран котла.
3. Включить котел при помощи переключателя котла Вкл./Выкл..

4. Во время первого включения отображается меню **ЯЗЫК**. Выбрать нужный язык, поворачивая вращающуюся ручку.
5. Для подтверждения нажать на вращающуюся ручку.

**Ошибка во время процесса запуска :**

- ▶ На дисплее не отображается никакая информация :
  - Проверить напряжение питания сети
  - Проверить предохранители
  - Проверить подключение кабеля питания на разъем X1 электронной платы PCU
  - Проверить шлейф дисплея
- ▶ В случае проблемы на дисплее появится сообщение об ошибке.
  - ☞ См. инструкцию для панели управления.

**5.3.2. Панель управления IniControl**

1. Открыть главный газовый кран.
2. Открыть газовый кран котла.
3. Включить котел при помощи переключателя котла Вкл./Выкл..
4. Настроить компоненты (термостаты, система регулирования) таким образом, чтобы был запрос на тепло.
5. Начинается цикл запуска, которые не может быть прерван. Во время цикла запуска на дисплее отображается следующая информация :  
 Для проверки выполняется кратковременное включение всех элементов дисплея.  
 F : XX : Версия программного обеспечения  
 P : XX : Версия параметров  
 Поочередно отображаются номера версий.

Кратковременное нажатие на клавишу ← позволяет вывести на дисплей текущий режим работы :

Запрос тепла	Прекращение запроса на тепло
1 : Вентилятор работает	5 : Выключение горелки
2 : Попытка розжига горелки	6 : Выбег насоса
3 : Режим работы - Отопление	0 : Режим ожидания

В режиме ожидания на дисплее нормально отображается 0, а также давление воды в установке и символы IIIII, P, V и C.

**Ошибка во время процесса запуска :**

- ▶ На дисплее не отображается никакая информация :
  - Проверить напряжение питания сети
  - Проверить основные предохранители
  - Проверить предохранители на панели управления : (F1 = 2 АТ, F2 = 8 АТ)
  - Проверить подключение кабеля питания на разъем **X1** в блоке управления
- ▶ Ошибка отображается на дисплее при помощи символа  $\Delta$  и мигающего кода ошибки.
  - Обозначение кодов ошибки приведено в таблице ошибок.
  - Удерживать нажатой клавишу  $\text{ESC}$  в течение 3 секунд для перезапуска котла.

## 5.4 Газовые регулировки


Котел предварительно настроен на заводе для работы на природном газе Н (G20).

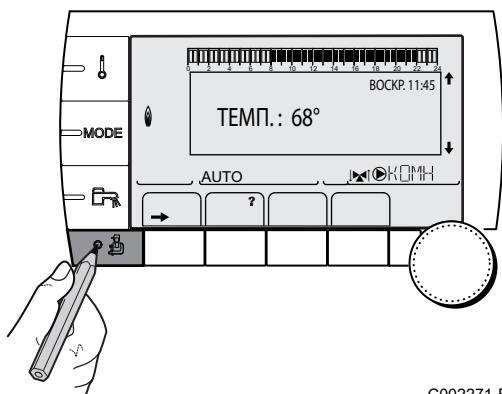
### 5.4.1. Регулировка соотношения воздух/газ (Большая скорость) (Diematic iSystem)

1. Отвернуть заглушку отбора проб дымовых газов.
2. Подсоединить газоанализатор.

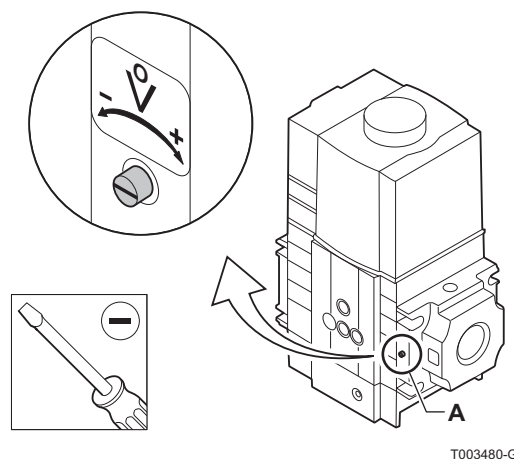
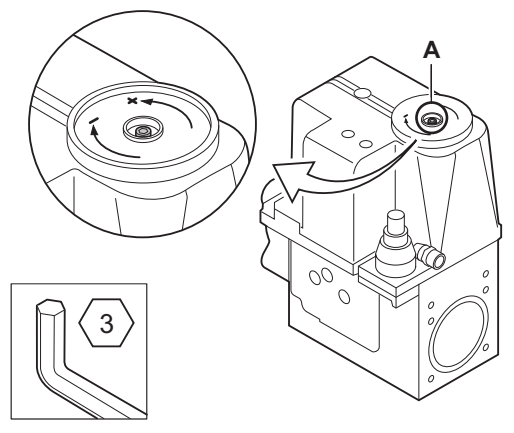
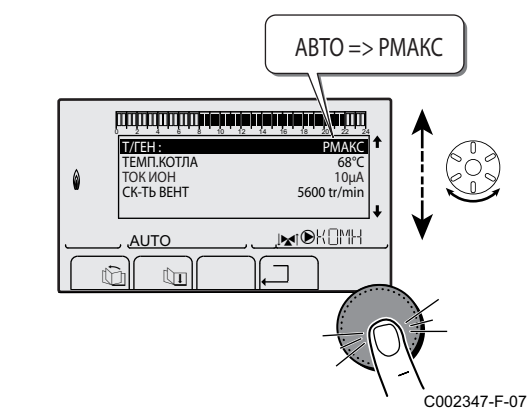
**ПРЕДУПРЕЖДЕНИЕ**

Необходимо тщательно закрыть отверстие вокруг датчика во время измерения.

3. При отображении основной индикации нажать на клавишу . На экране отобразится меню **ТЕСТ ЧИСТКА**.



C002271-F-07



4. Поворачивать вращающуюся ручку до тех пор, пока не отобразится **РМАКС**. Задан режим большой скорости.
5. Измерить процентное содержание  $O_2$  или  $CO_2$  в продуктах сгорания.



Газовый блок для 5-9 секционных котлов отличается от газового блока для 10 секционных котлов. См. схему для определения расположения регулировочного винта **A** для максимальной мощности.

6. Если это содержание не соответствует значению выбора параметров, то исправить соотношение газ/воздух при помощи винта регулировки **A** на газовом блоке. На газовом блоке приведено обозначение направления вращения регулировочного винта для увеличения или уменьшения расхода газа.
7. Проверить пламя через смотровой глазок.



Пламя не должно отрываться.

#### Проверочные и регулировочные значения $O_2/CO_2$ на большой скорости для G20 (Газ Н)

C330 ECO	$O_2$ (%)	$CO_2$ (%)
Все модели	4,3 - 4,8 <sup>(1)</sup>	9,0 <sup>(1)</sup> - 9,3

(1) Номинальное значение



#### ВНИМАНИЕ

Значение  $CO_2$  для максимальной мощности должно быть больше, чем значение для минимальной мощности.

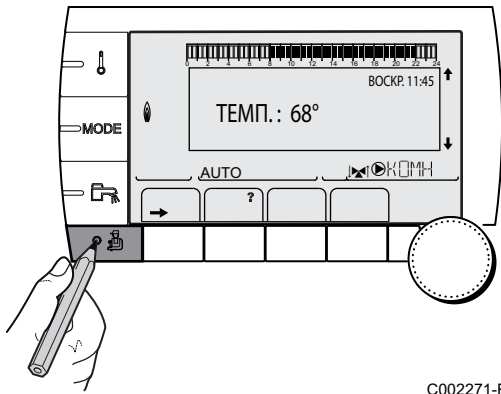
#### 5.4.2. Регулировка соотношения воздух/газ (Малая скорость) (Diematic iSystem)

1. Отвернуть заглушку отбора проб дымовых газов.
2. Подсоединить газоанализатор.

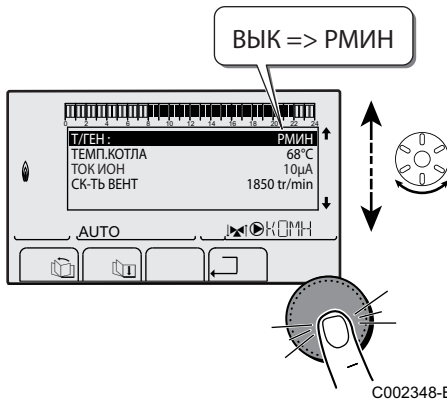


#### ПРЕДУПРЕЖДЕНИЕ

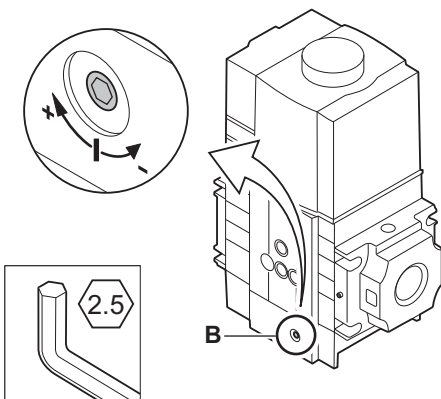
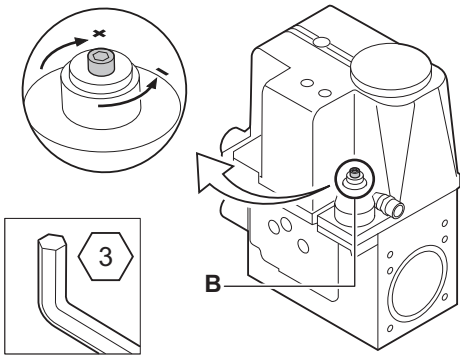
Необходимо тщательно закрыть отверстие вокруг датчика во время измерения.



C002271-F-07



C002348-E-07



T003481-D

3. При отображении основной индикации нажать на клавишу . На экране отобразится меню **ТЕСТ ЧИСТКА**.

4. Поворачивать вращающуюся ручку до тех пор, пока не отобразится **РМИН**. Параметры режима малой скорости определены.
5. Измерить процентное содержание  $O_2$  или  $CO_2$  в продуктах сгорания.



Газовый блок для 5-9 секционных котлов отличается от газового блока для 10 секционных котлов. См. схему, чтобы определить расположение регулировочного винта **В** для минимальной мощности.

6. Если это содержание не соответствует значению выбора параметров, то исправить соотношение газ/воздух при помощи винта регулировки **В** на газовом блоке. На газовом блоке приведено обозначение направления вращения регулировочного винта для увеличения или уменьшения расхода газа.
7. Проверить пламя через смотровой глазок.



Пламя должно быть стабильным.

Заданные значения $O_2/CO_2$ на минимальной мощности для G20 (Газ Н)		
C330 ECO	$O_2$ (%)	$CO_2$ (%)
Все модели	4,8 <sup>(1)</sup> - 5,4	8,7 - 9,0 <sup>(1)</sup>

(1) Номинальное значение



**ВНИМАНИЕ**

Значение  $CO_2$  для минимальной мощности должно быть меньше чем значение для максимальной мощности.



Повторить тест в режиме большой и малой скорости столько раз, сколько необходимо, чтобы правильные значения были бы достигнуты без выполнения дополнительных настроек.

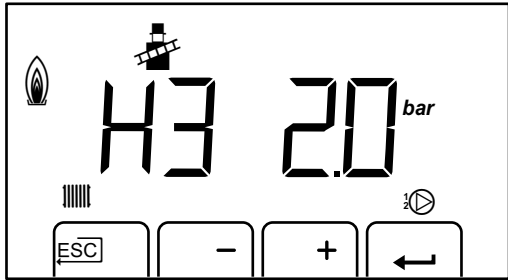
### 5.4.3. Регулировка соотношения воздух/газ (Большая скорость) (IniControl)

1. Отвернуть заглушку отбора проб дымовых газов.
2. Подсоединить газоанализатор.




#### ПРЕДУПРЕЖДЕНИЕ

Необходимо тщательно закрыть отверстие вокруг датчика во время измерения.



C003056-A

3. Вывести котел в режим большой скорости. Нажать одновременно на клавиши **A** и **B**. На дисплее отобразится **H3**. Отобразится символ .
4. Измерить процентное содержание O<sub>2</sub> или CO<sub>2</sub> в продуктах сгорания.



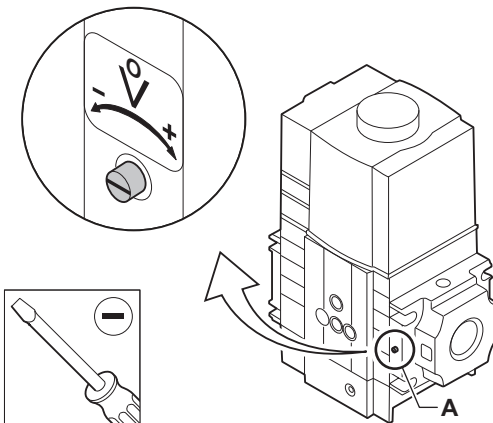
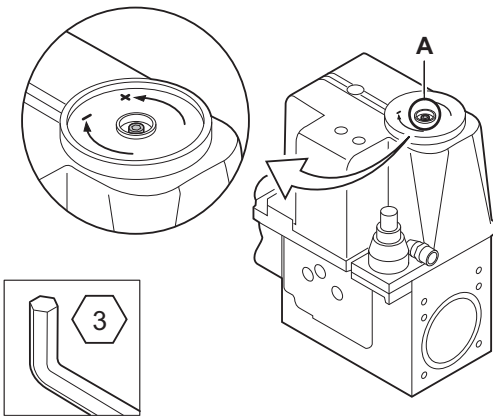
Газовый блок для 5-9 секционных котлов отличается от газового блока для 10 секционных котлов. См. схему для определения расположения регулировочного винта **A** для максимальной мощности.

5. Если это содержание не соответствует значению выбора параметров, то исправить соотношение газ/воздух при помощи винта регулировки **A** на газовом блоке. На газовом блоке приведено обозначение направления вращения регулировочного винта для увеличения или уменьшения расхода газа.

6. Проверить пламя через смотровой глазок.



Пламя не должно отрываться.



T003480-G

Проверочные и регулировочные значения O <sub>2</sub> /CO <sub>2</sub> на большой скорости для G20 (Газ H)		
C330 ECO	O <sub>2</sub> (%)	CO <sub>2</sub> (%)
Все модели	4,3 - 4,8 <sup>(1)</sup>	9,0 <sup>(1)</sup> - 9,3
<sup>(1)</sup> Номинальное значение		

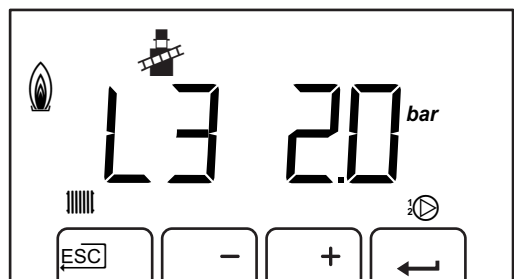


#### ВНИМАНИЕ

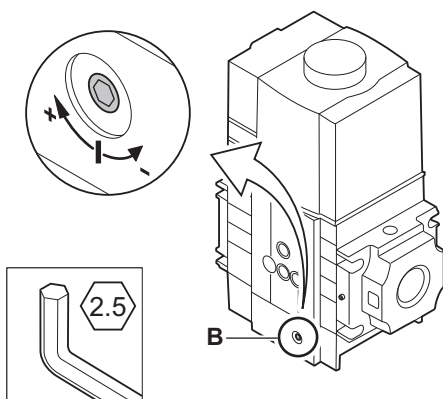
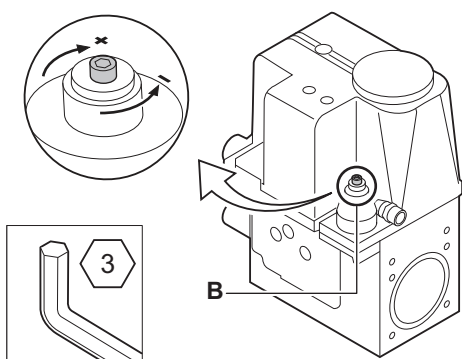
Значение CO<sub>2</sub> для максимальной мощности должно быть больше, чем значение для минимальной мощности.

### 5.4.4. Регулировка соотношения воздух/газ (Малая скорость) (IniControl)

1. Отвернуть заглушку отбора проб дымовых газов.



C003764-A



T003481-D

2. Подсоединить газоанализатор.

**ПРЕДУПРЕЖДЕНИЕ**

Необходимо тщательно закрыть отверстие вокруг датчика во время измерения.

3. Вывести котел в режим малой скорости. Нажать одновременно на клавиши **A** и **B**. Отобразится символ . Удерживать нажатой клавишу **[-]** пока не отобразится .
4. Измерить процентное содержание O<sub>2</sub> или CO<sub>2</sub> в продуктах сгорания.



Газовый блок для 5-9 секционных котлов отличается от газового блока для 10 секционных котлов. См. схему, чтобы определить расположение регулировочного винта **B** для минимальной мощности.

5. Если это содержание не соответствует значению выбора параметров, то исправить соотношение газ/воздух при помощи винта регулировки **B** на газовом блоке. На газовом блоке приведено обозначение направления вращения регулировочного винта для увеличения или уменьшения расхода газа.
6. Проверить пламя через смотровой глазок.



Пламя должно быть стабильным.

**Заданные значения O<sub>2</sub>/CO<sub>2</sub> на минимальной мощности для G20 (Газ Н)**

<b>C330 ECO</b>	O <sub>2</sub> (%)	CO <sub>2</sub> (%)
Все модели	<b>4,8</b> <sup>(1)</sup> - 5,4	8,7 - <b>9,0</b> <sup>(1)</sup>

(1) Номинальное значение

**ВНИМАНИЕ**

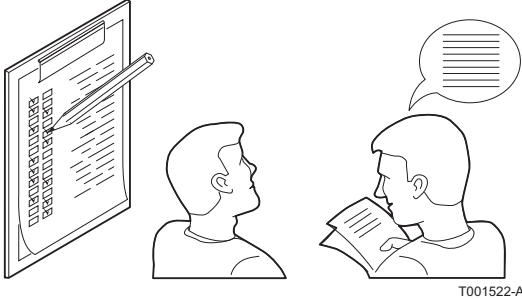
Значение CO<sub>2</sub> для минимальной мощности должно быть меньше чем значение для максимальной мощности.



Повторить тест в режиме большой и малой скорости столько раз, сколько необходимо, чтобы правильные значения были бы достигнуты без выполнения дополнительных настроек.

## 5.5 Проверки и настройки после ввода в эксплуатацию

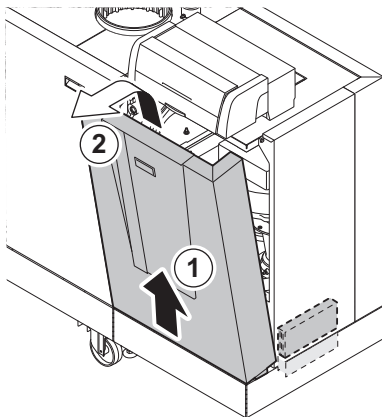
### 5.5.1. Заключительные работы



1. Снять измерительное оборудование.
2. Установить на место заглушку с измерительного отвода уходящих газов.
3. В случае необходимости : Проверить настройку задатчика **Gps** реле минимального давления газа. Задатчик давления должен быть установлен на 10 мбар.
4. В случае необходимости : Проверить настройку задатчика давления для блока контроля герметичности **Vps**. Задатчик давления должен быть настроен на 50 % от допустимого давления (До 40 мбар).  
 ☞ См. раздел : "Возможности электронной платы (SCU-S05) по подключениям", Страница 45
5. Снять обшивку для стороны технического обслуживания.
6. Систему отопления нагреть до температуры приблизительно 70 °C.
7. Выключить котел.
8. Спустя 10 минут удалить воздух из системы отопления.
9. Запустить котел.
10. Проверить гидравлическое давление. При необходимости подпитать водой отопительную установку.
11. На идентификационной табличке отметить тип используемого газа.
12. Объяснить пользователю работу установки, котла и системы регулирования.
13. Вернуть все инструкции пользователю. Папка с документацией находится на раме котла. Использовать ее для хранения всей документации для котла, а также для других документов, относящихся к отопительной установке.



Различные параметры котла имеют заводские установки. Эти заводские настройки подходят для типовых отопительных установок. Параметры могут быть изменены для других ситуаций и установок.



## 5.6 Отображение измеряемых параметров




См. инструкцию для панели управления.

## 5.7 Изменение настроек

---

Панель управления настроена для типовых отопительных установок. С этими настройками практически все отопительные установки работают правильно. Пользователь или монтажник могут оптимизировать параметры по своему усмотрению.

 См. инструкцию для панели управления.



## 6 Выключение котла

### 6.1 Выключение установки

#### 6.1.1. Diematic iSystem



##### ВНИМАНИЕ

Не выключать котел. Если система центрального отопления не используется в течение длительного периода, то рекомендуется включить режим **ОТПУСК**.



См. инструкцию для панели управления.

#### 6.1.2. IniControl

Если система центрального отопления не используется в течение длительного периода, то рекомендуется выключить электропитание котла.

- ▶ Установить переключатель Вкл/Выкл в положение Выкл.
- ▶ Отключить электропитание котла.
- ▶ Отключить подачу газа.
- ▶ Обеспечить защиту от замораживания.



##### ВНИМАНИЕ

В случае морозов рекомендуется включить установку с минимальной рабочей температурой. Эта рекомендация связана с риском размораживания.

### 6.2 Защита от замораживания

Если температура воды в котле опускается слишком низко, то запускается встроенная система защиты от замораживания котла. Эта система защиты работает следующим образом : (Циркуляционный насос электрически должен быть подключен к котлу)

- ▶ Если температура воды ниже 7°C, то включается циркуляционный насос.
- ▶ Если температура воды ниже 4°C, то включается котел.
- ▶ Если температура воды выше 10 °C, то котел выключается и циркуляционный насос продолжает работать в течение небольшого периода времени

### 6.2.1. Diematic iSystem

---




#### ВНИМАНИЕ

- ▶ Защита от замораживания не работает, если котел отключен.
- ▶ Встроенная система защиты от замораживания защищает только котел, но не отопительную установку. Для защиты установки перевести оборудование в режим **ОТПУСК**.

Режим **ОТПУСК** защищает :

- ▶ Установку, если наружная температура ниже 3 °C (заводская настройка).
- ▶ Помещение, если подключено дистанционное управление и если комнатная температура ниже 6 °C (заводская настройка).
- ▶ Водонагреватель горячей санитарно-технической воды, если температура водонагревателя ниже 4 °C (вода подогревается до 10 °C).

Для конфигурации режима Отпуск :  См. инструкцию для панели управления.

### 6.2.2. IniControl

---

1. Для системы регулирования выполнить запрос на небольшую потребность в тепле, например 10°C.

При отсутствии запроса на тепло котёл будет включаться только для защиты от замораживания.



#### ВНИМАНИЕ

Встроенная система защиты от замораживания защищает только котел, но не отопительную установку.

# 7 Проверка и техническое обслуживание

## 7.1 Общее

Теплообменник из сплава алюминия с кремнием - это сердце котла. Специальная форма теплообменника позволяет уменьшить выбросы загрязняющих веществ с дымовыми газами. В верхней части теплообменника расстояние между литыми клиньями поверхности теплообмена на стороне продуктов сгорания чуть больше, чем в нижней части теплообменника. Это расположение препятствует быстрому распространению продуктов сгорания по теплообменнику и не вызывает избыточное скопление газов в верхней части котла. С учётом модулирующего режима работы котла, конденсация происходит в различных местах теплообменника котла. Таким образом, большая часть окислов растворяется и выводится за счёт стекания вниз. Таким образом операция самоочистки работает оптимальным образом. Техническое обслуживание котлов должно выполняться, как минимум, один раз в год или после каждых 3000 ч работы.



Регулярность ревизии и технического обслуживания производить в соответствии с условиями эксплуатации. Особенно это касается котлов, работающих постоянно (например, для специфических процессов).

## 7.2 Стандартные проверки



Для операций на котле **C 630 ECO** : Для каждого модуля котла действительны приведённые функциональные возможности и указания.



### ВНИМАНИЕ

Во время операций по проверке и техническому обслуживанию обязательно всегда заменять все уплотнения на снимаемых деталях.



Если во время проверки и технического обслуживания обнаружилась необходимость замены запасной части котла, то использовать только оригинальные заказные части или рекомендуемые материалы. Набор для технического обслуживания, который содержит все необходимые компоненты, доступен для проведения стандартного технического обслуживания.

Мы рекомендуем выполнять стандартные проверки в следующем порядке :

1. Проверка гидравлического давления.
2. Проверка тока ионизации.

3. Проверка качества воды.
4. Проверка соединений дымохода.
5. Проверка степени загрязнения газового фильтра.
6. Проверка сгорания.
7. Проверка гибкого трубопровода подачи воздуха.
8. Проверка коллектора для сбора загрязнений.
9. Проверка воздухозаборника.
10. Проверка дифференциального реле давления воздуха **PS**.
11. В случае необходимости : Проверка блока контроля герметичности газа **VPS**.
12. В случае необходимости : Проверка реле минимального давления газа **Gps**.

#### Подготовка

Сначала, вывести котёл в режим повышенной температуры и дать ему поработать в таком режиме примерно 5 минут (температура обратной линии - 65°C), затем просушить теплообменник по стороне продуктов сгорания.



#### ПРЕДУПРЕЖДЕНИЕ

Всегда носить защитные очки во время операций по чистке (при помощи сжатого воздуха).

### 7.2.1. Проверка гидравлического давления

Гидравлическое давление должно быть, как минимум, 0,8 бар.

Если гидравлическое давление ниже 0.8 бар :

- ▶ Панель управления DIEMATIC iSystem : Мигает символ **bar** (Только если подключен датчик гидравлического давления = Дополнительное оборудование).
- ▶ Панель управления IniControl : Значение давления отображается на экране (Только если подключен датчик гидравлического давления = Дополнительное оборудование).



Если давление ниже 0,8 бар, то необходимо добавить воды.

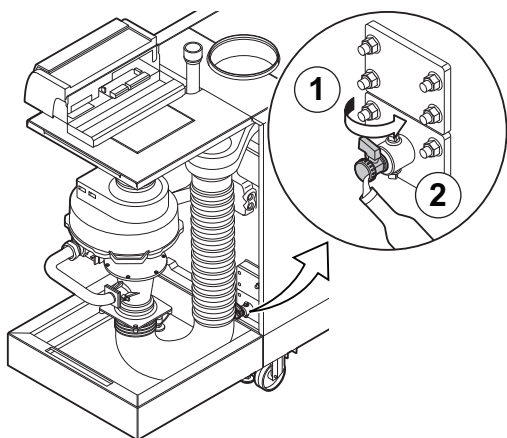
### 7.2.2. Проверка тока ионизации

Проверить ток ионизации на максимальной и на минимальной мощности. Значение будет установившимся через 1 минуту. Если значение ниже 3  $\mu$ A, то заменить электрод ионизации.



См. инструкцию для панели управления.

### 7.2.3. Проверка качества воды



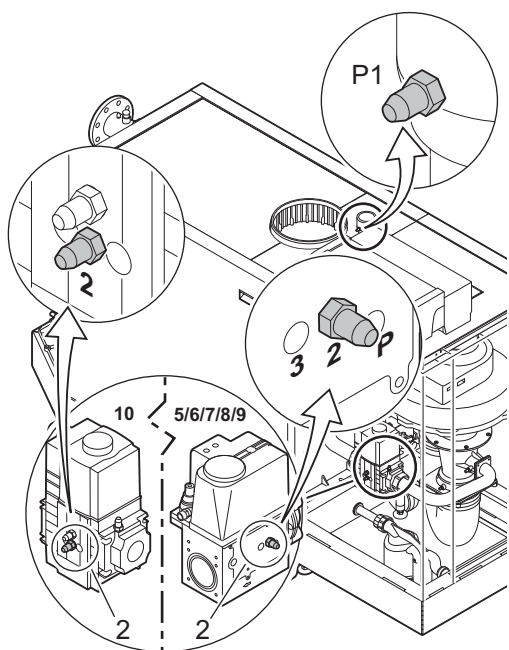
1. В чистую бутылку через кран для заполнения и слива налить воду из установки/котла.
2. Проверить или выполнить проверку качества воды для этого образца воды.

Для большей информации - см. документ о качестве воды. Этот документ является частью документации, поставляемой с котлом. Приведенные в этом документе требования должны быть выполнены.

### 7.2.4. Проверка соединений дымохода

- ▶ Проверить состояние и усилие затяжки соединений для отвода продуктов сгорания и забора воздуха на горение.

### 7.2.5. Проверка степени загрязнения газового фильтра



В газовом блоке есть установленный на заводе газовый фильтр. Проверить степень загрязнения.

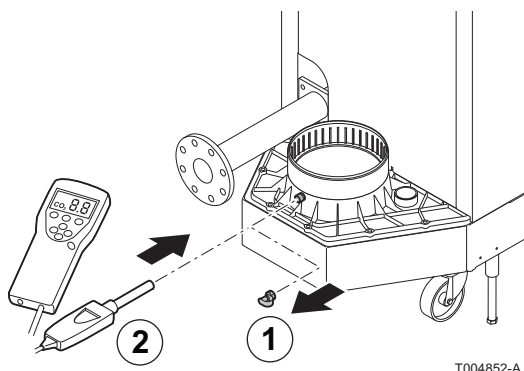
1. Вывести котел в режим большой скорости.
  - **DIEMATIC iSystem** : См. раздел : "Регулировка соотношения воздух/газ (Большая скорость) (Diematic iSystem)", Страница 56.
  - **IniControl** : См. раздел : "Регулировка соотношения воздух/газ (Большая скорость) (IniControl)", Страница 59.
2. На измерительном отводе P1 газопровода измерить входное давление газа (Оно должно быть не менее 17 мбар).
3. Проверить давление подачи газа на измерительном отводе 2 газового блока.
4. Сравнить измеренные значения с заданными значениями, приведенными в таблице :

**Минимальное значение входного давления газа в точке 2 на газовом блоке**

С330 ECO	Минимальное значение
280	14 мбар
350	13 мбар
430	10 мбар
500	10 мбар
570	10 мбар
650	-

5. Если измеренное значение ниже контрольного значения, то почистить или заменить газовый фильтр.

### 7.2.6. Проверка сгорания



Проверка сгорания проводится путем измерения процентного содержания  $O_2/CO_2$  в трубопроводе отвода продуктов сгорания.

1. Отвернуть заглушку отбора проб дымовых газов.
2. Вставить зонд газоанализатора в отверстие измерительного отвода продуктов сгорания.

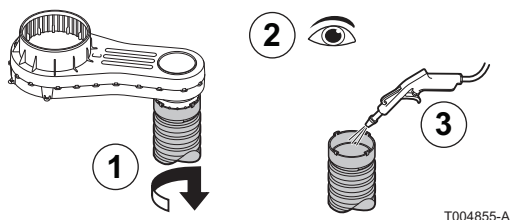


#### ВНИМАНИЕ

Необходимо тщательно закрыть отверстие вокруг датчика во время измерения.

3. Вывести котел в режим большой скорости.
  - **DIEMATIC iSystem** : См. раздел : "Регулировка соотношения воздух/газ (Большая скорость) (Diematic iSystem)", Страница 56.
  - **IniControl** : См. раздел : "Регулировка соотношения воздух/газ (Большая скорость) (IniControl)", Страница 59  
В данный момент котел работает с максимальной мощностью. Измерить процентное содержание  $CO_2$  и сравнить это значения с приведенными заданными значениями.
4. Вывести котел в режим малой скорости.
  - **DIEMATIC iSystem** : См. раздел : "Регулировка соотношения воздух/газ (Малая скорость) (Diematic iSystem)", Страница 57.
  - **IniControl** : См. раздел : "Регулировка соотношения воздух/газ (Малая скорость) (IniControl)", Страница 59  
В данный момент котел работает с минимальной мощностью. Измерить процентное содержание  $CO_2$  и сравнить это значения с приведенными заданными значениями.
5. Вынуть зонд газоанализатора из отверстия измерительного отвода продуктов сгорания.
6. Установить на место заглушку с измерительного отвода уходящих газов.

### 7.2.7. Проверка гибкого трубопровода подачи воздуха



1. Отсоединить гибкий трубопровод от заборника, отвернув байонетное соединение.
2. Проверить, что гибкий трубопровод не грязный, и что он не повреждён.
3. При помощи тряпки или мягкой щётки удалить следы грязи с гибкого трубопровода.
4. Заменить гибкий трубопровод, если в нём есть течь и/или он повреждён.