

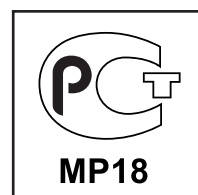
Технические данные Жидкотопливный шестеренчатый насос



D
Типоразмер 45-47-55-57-67



Запасные части.....DOC133767



Жидкотопливный шестеренчатый насос D

Типоразмер 45-47-55-57-67

Жидкотопливный шестеренчатый насос **D** специально адаптирован для мазута (до 75 сСт) и высокой рабочей температуры (до 90°C).

Применение

- Мазут и жидкое топливо средней вязкости
- Одно- или двухтрубная система
- Система с внешним запирающим электромагнитным клапаном

Принцип работы насоса

Зубчатая пара всасывает топливо из емкости через встроенный фильтр, затем перекачивает его к клапану, регулирующему давление топлива, и далее к форсуночной линии. Топливо, не прошедшее через линию форсунки, сливается через клапан в обратную линию при двухтрубной системе, при однотрубной системе - возвращается на всасывание. В таком случае с обратной линии должна быть снята заглушка байпаса, и обратная линия закрывается стальной заглушкой с шайбой.

Отвод воздуха:

Отвод воздуха в двухтрубной системе происходит автоматически.

При однотрубной системе во время запуска воздух выводится через линию форсунки: перепускное отверстие муфты форсуночной линии пропускает воздух по линии форсунки, без открытия регулировочного клапана.

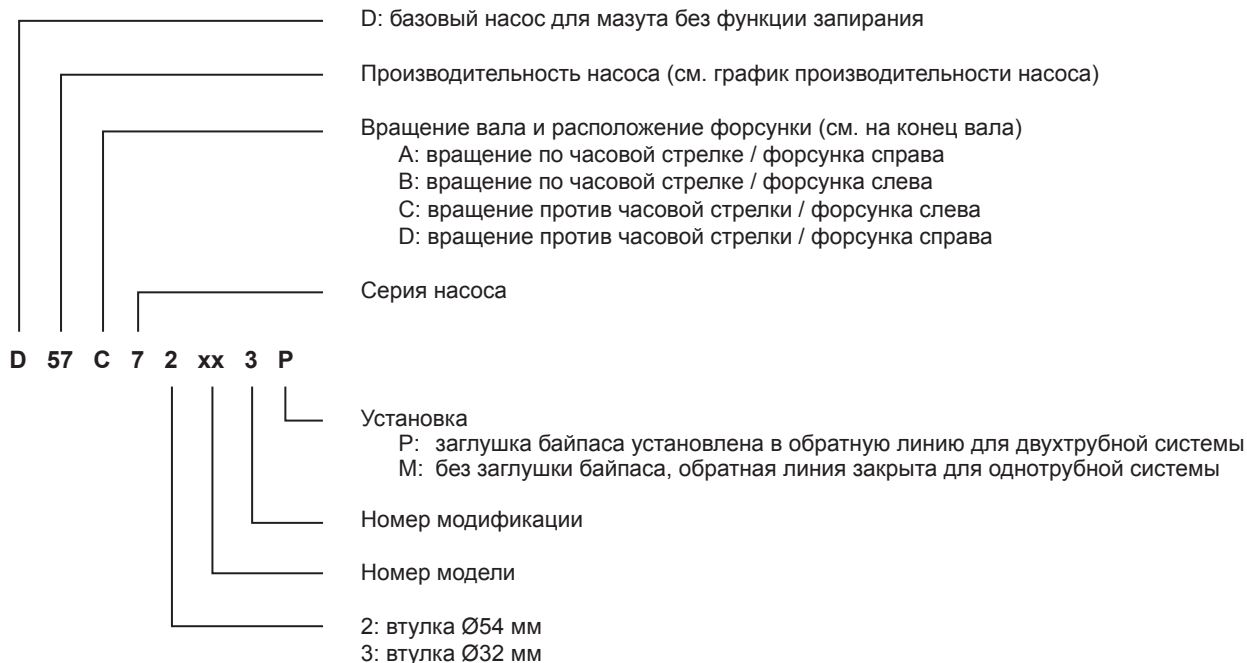
При первом запуске отвод воздуха может быть ускорен путем ослабления заглушки порта манометра.

Примечание:

Вследствие наличия перепускного отверстия муфты форсуночной линии, насос не имеет запорной функции. Запорная функция должна обеспечиваться внешним электромагнитным клапаном.

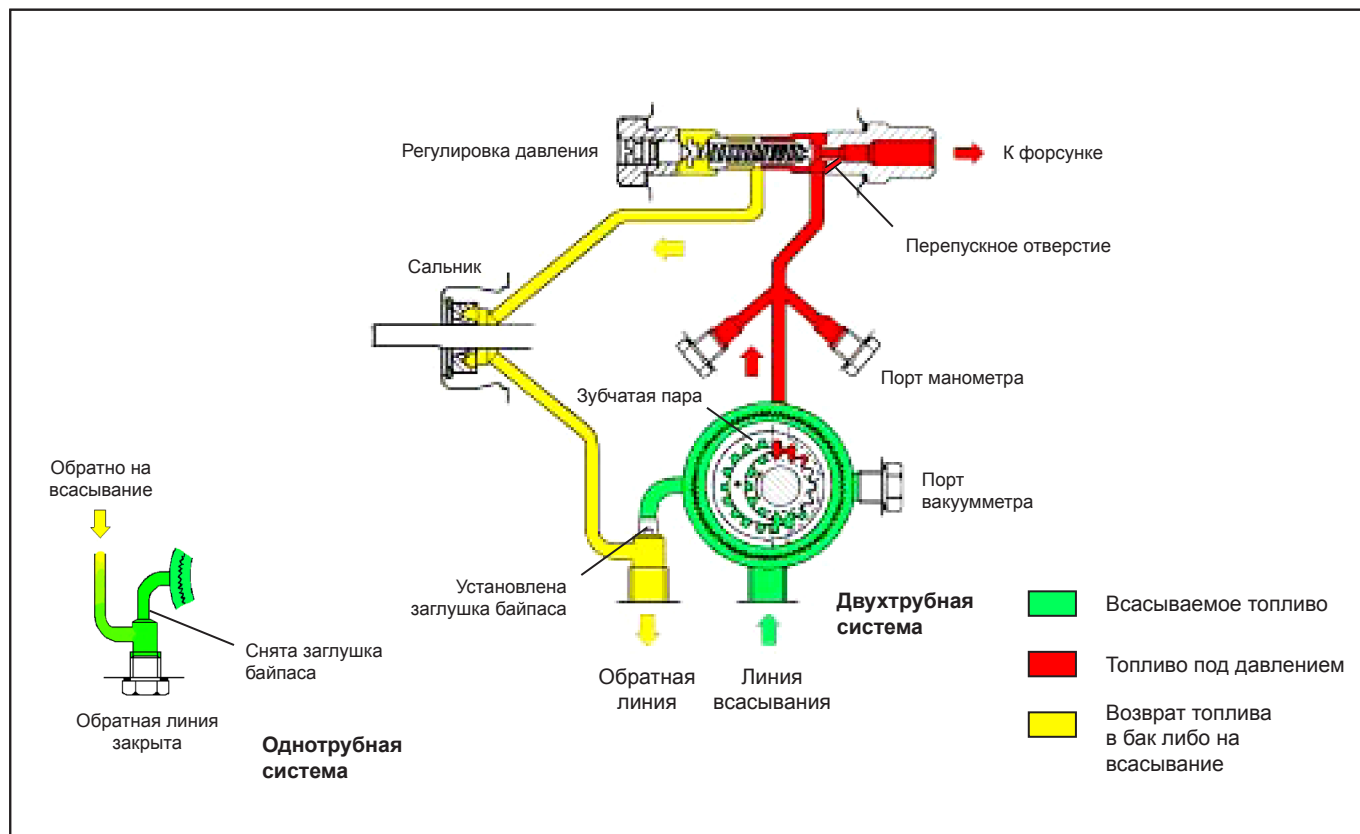
Модели типоразмера "45" и "55" имеют поршень со специальной полостью, чтобы избежать нарастания давления в форсуночной и всасывающей линии во время остановки насоса вследствие расширения топлива, нагреваемого подогревателем форсуночной линии.

Идентификация насоса



Жидкотопливный шестеренчатый насос D

Типоразмер 45-47-55-57-67



Технические данные

Общие

Монтаж	Втулочный или фланцевый согласно европейскому стандарту EN225
Соединительная резьба	Цилиндрическая согласно ISO 228/1
Всасывающая и обратная линия	G $\frac{1}{4}$ "
Выход на форсунку	G $\frac{1}{8}$ "
Порт манометра	G $\frac{1}{8}$ "
Порт вакуумметра	G $\frac{1}{4}$ " или G $\frac{1}{8}$ "
Функция клапана	Регулировка давления без функции запираания
Сетчатый фильтр	Открытая область: 12 см ² Размер отверстия: 530 мкм.
Вал	Ø 8 мм согласно европейскому стандарту EN 225
Заглушка байпаса	Устанавливается в обратную линию для двухтрубной системы; снимается ключом-шестигранником размером 4 мм для однотрубной системы
Вес	1,8 - 1,9 кг (зависит от модели)

Жидкотопливный шестеренчатый насос D

Типоразмер 45-47-55-57-67

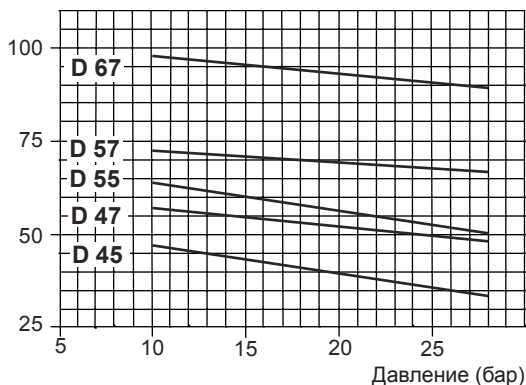
Гидравлические данные

Диапазон давления на форсунку	10 - 28 бар <i>(Другие диапазоны возможны по запросу при предоставлении характеристики насоса)</i>
Заводская установка давления	14 бар
Эксплуатационная вязкость	2 - 75 мм ² /с (сСт) <i>(Допускается использование топлива большей вязкости после его подогрева для снижения вязкости ниже 75 сСт)</i>
Температура топлива	0 - 90°C в насосе
Давление на входе	2 бар макс.
Давление на выходе	2 бар макс.
Высота всасывания	Макс. 0,45 бар вакуума для предотвращения отделения воздуха от топлива
Номинальная скорость	3600 об/мин макс.
Вращающий момент	D 45/47/55/57 0,10 Н.м. D 67 0,12 Н.м.

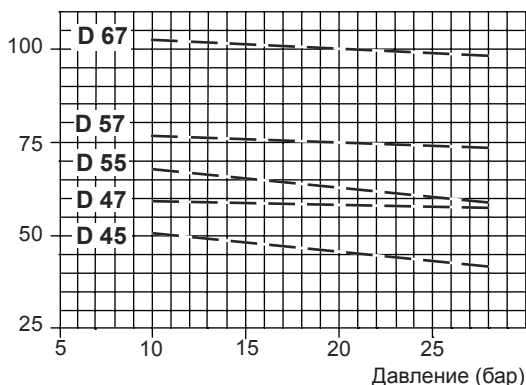
Жидкотопливный шестеренчатый насос D Типоразмер 45-47-55-57-67

Производительность насоса

Производительность (л/ч)



Вязкость = 20 сСт - Номинальная скорость = 2850 об/мин



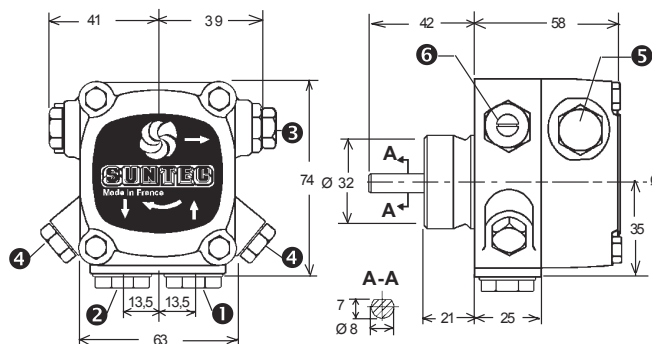
Вязкость = 75 сСт - Номинальная скорость = 2850 об/мин

Данные указаны с учетом запаса на износ.
При подборе насоса не превышайте его производительность.

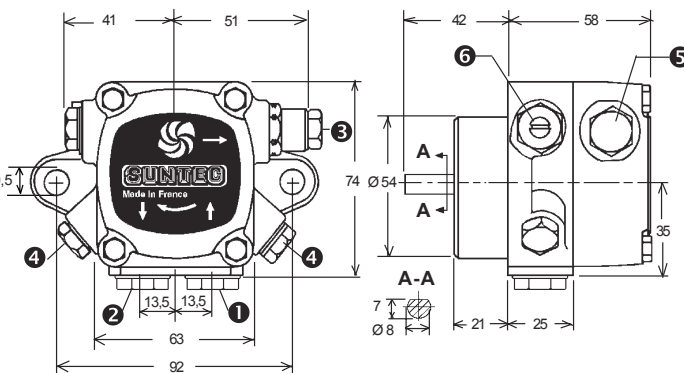
Габаритные размеры

Показано на примере "С" вращения и выхода на форсунку

Втулочный монтаж



Фланцевый монтаж



- 1 Линия всасывания
- 2 Обратная линия и внутренняя заглушка байпаса
- 3 Выход на форсунку

- 4 Порт манометра
- 5 Порт вакуумметра
- 6 Регулировка давления



We reserve the right to make technical changes to improve our products without prior notice.
Мы сохраняем за собой право производить технические изменения для улучшения нашей продукции без предварительного уведомления.

