



Дифференциальные реле (регуляторы) давления MBC 5080 и 5180



ПАСПОРТ

ТЕХНИЧЕСКИЕ ХАРАКТЕРИСТИКИ
ГАБАРИТНЫЕ РАЗМЕРЫ
ВСПОМОГАТЕЛЬНЫЕ ПРИНАДЛЕЖНОСТИ
ГАРАНТИЙНЫЕ ОБЯЗАТЕЛЬСТВА



Продукция сертифицирована ГОССТАНДАРТОМ России в системе сертификации ГОСТ Р и имеет санитарно-эпидемиологическое заключение ЦГСЭН.
На основании письма №410/24-2231 от 11.11.99 г (Государственного комитета РФ по стандартизации и метрологии) реле давления MBC не являются средствами измерения и не подлежат сертификации.

Содержание паспорта соответствует технической документации производителя

Содержание:

1. Сведения об изделии	3
1.1 Наименование	3
1.2 Изготовитель	3
1.3 Продавец.....	3
2. Реле давления МВС	3
2.1 Назначение изделия	3
2.2 Номенклатура и технические характеристики	3
2.3 Принцип действия реле давления МВС.....	4
3. Монтаж реле давления	5
4. Настройка реле давления	5
5. Габаритные размеры.....	5
6. Меры безопасности	6
7. Транспортировка, хранение и утилизация	6
8. Сертификация	6
9. Приемка и испытания	6
10. Гарантийные обязательства	6

1. Сведения об изделии

1.1 Наименование

Дифференциальное реле давления типа MBC 5080 и 5180

1.2 Изготовитель

DANFOSS Sp. z o.o., Польша.

1.3 Продавец

ЗАО "Данфосс", 127018, Россия, Москва, ул. Полковая 13



2. Реле давления MBC

2.1 Назначение изделия

Реле давления MBC блочной конструкции предназначены для работы в суровых условиях окружающей среды, а серия MBC 5180 одобрена для использования на судах. В том числе имеется сертификат Российского морского регистра судоходства.

2.2 Номенклатура и технические характеристики

Общие технические характеристики реле давления типа MBC

Таблица 5.

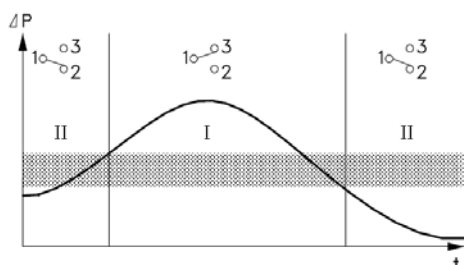
Параметр		Описание	
Температура окружающей среды	рабочая	-10 ... +85 °С	
	транспортировки	-50 ... +85 °С	
Допустимое рабочее давление (ВД)		45 бар	
Давление разрыва		135 бар	
Время реакции		<4мс	
Максимальная частота переключений		10 в минуту (0,16 Гц)	
Вибростойкость		Для синусоидального воздействия 4g в диапазоне 25Гц – 100Гц	
Ударостойкость		Удар 50 g в течении 6мс	
Электрическое присоединение		<p>1 – вход; 2 – нормально закрыт; 3 – нормально открыт. Заземление присоединяется на корпус реле</p>	
Нагрузка на контакты	Переменный ток: АС-3	0,5 А, 250В	
	Постоянный ток: DC-13	12 ВТ, 125В	
Электрический ресурс		>100 000 срабатываний	
Механический ресурс		>400 000 срабатываний	
Материалы частей контактирующих со средой	корпус	анодированный сплав AlMgSi1	
	кольцевые уплотнения	NBR (нитрил)	
	диафрагма	NBR (нитрил)	
	штепсельное гнездо	никелированная латунь	
Материалы корпуса	корпус	анодированный сплав AlMgSi1	
	крепление штекера	полиамид	
Класс защиты		IP 65	
Вес		0,5кг	

Номенклатура дифференциальных реле давления типа МВС

Присоединение	Диапазон уставок, бар	Код для заказа МВС 5180	Код для заказа МВС 5000
Внутренняя резьба G 1/4 с фланцами	0,3 - 5		061В1260
Внутренняя резьба G 1/4	0,3 - 5		061В1270
Внутренняя резьба G 1/4 с фланцами	0,3 - 5	061В1280*	
Внутренняя резьба G 1/4	0,3 - 5	061В1290	

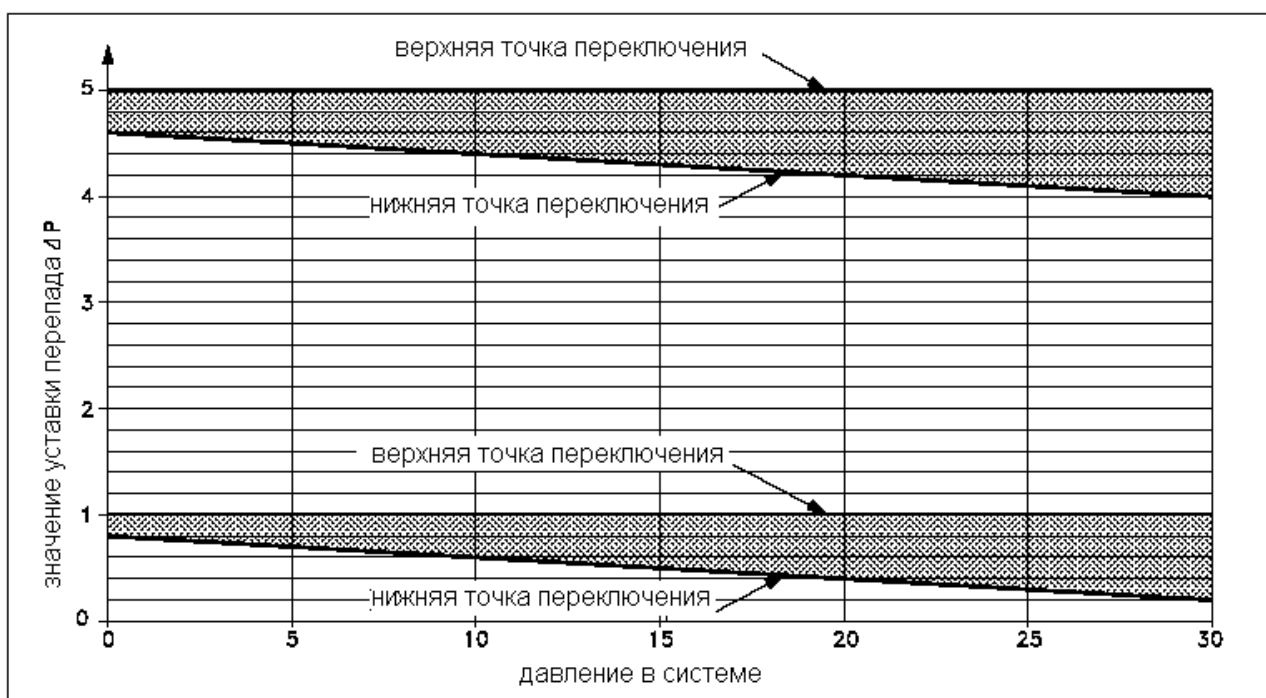
*предпочтительный вариант

2.3 Принцип действия реле давления МВС



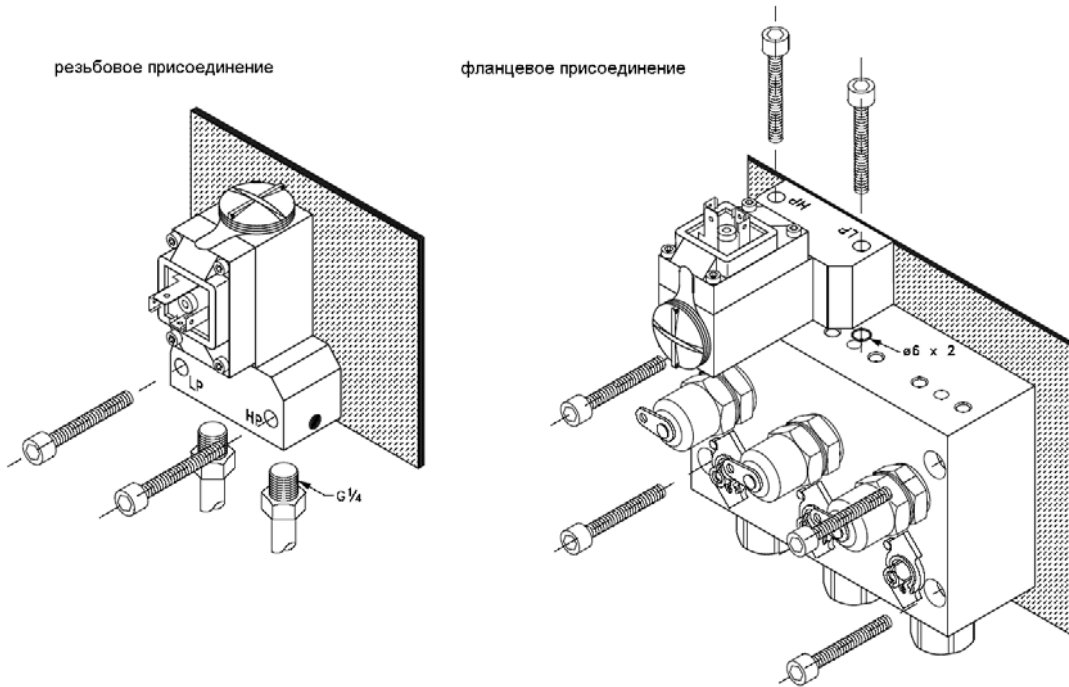
При превышении контролируемым давлением значения уставки размыкаются контакты 1 и 2 и замыкаются контакты 1 и 3. Обратное переключение происходит при падении давления до величины равной значению уставки минус значение дифференциала.

Диаграмма настроек дифференциала

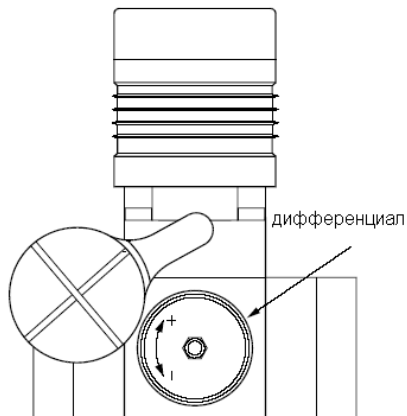


3. Монтаж реле давления

Буквами LP и HP обозначены присоединения для низкого и высокого давления соответственно.

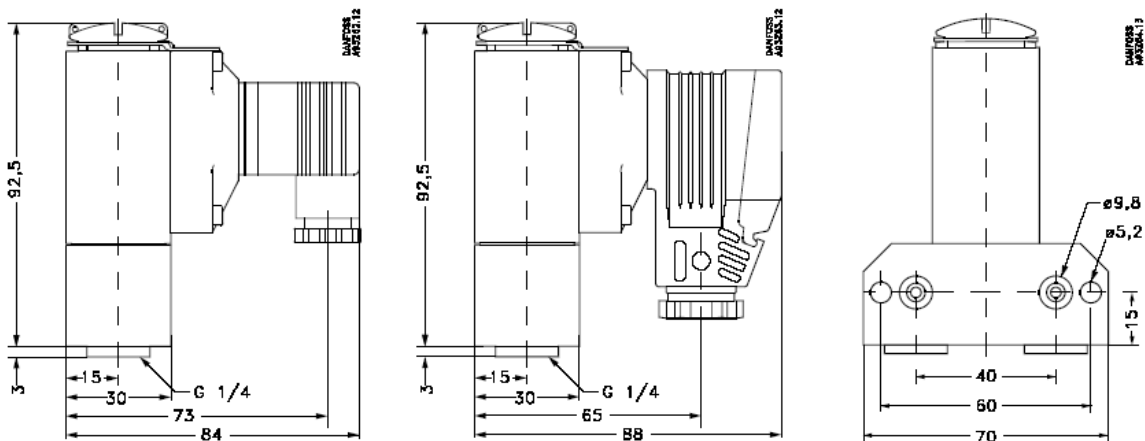


4. Настройка реле давления



Настройка реле осуществляется вращением установочного винта, который изменяет значение уставки давления срабатывания и одновременно величину фиксированного дифференциала. Один оборот установочного винта соответствует изменению уставки примерно на 7% регулировочного диапазона.

5. Габаритные размеры



6. Меры безопасности

Не допускается разборка и демонтаж реле давления при наличии давления в системе.

Не рекомендуется установка реле давления на среды, содержащие абразивные компоненты.

Реле давления должны использоваться строго по назначению в соответствии с указанием в технической документации.

К обслуживанию реле допускается персонал, изучивший их устройство и правила техники безопасности.

7. Транспортировка, хранение и утилизация

Транспортировка и хранение реле давления осуществляются в соответствии с требованиями ГОСТ 15150-69, ГОСТ 23216-78, ГОСТ 51908-2002.

Утилизация изделия производится в соответствии с установленным на предприятии порядком (переплавка, захоронение, перепродажа), составленным в соответствии с Законами РФ №96-ФЗ "Об охране атмосферного воздуха", №89-ФЗ "Об отходах производства и потребления", №52-ФЗ "Об санитарно-эпидемиологическом благополучии населения", а также другими российскими и региональными нормами, актами, правилами, распоряжениями и пр., принятыми во исполнение указанных законов.

8. Сертификация

Реле давления MBC 5000 и MBC5100 сертифицированы ГОССТАНДАРТОм России в системе сертификации ГОСТ Р. Имеется сертификат соответствия, а также санитарно-эпидемиологическое заключение ЦГСЭН.

9. Приемка и испытания.

Продукция, указанная в данном паспорте изготовлена, испытана и принята, в соответствии с действующей технической документацией фирмы-изготовителя.

10. Гарантийные обязательства

Изготовитель - поставщик гарантирует соответствие MBC 5000 и MBC5100 техническим требованиям при соблюдении потребителем условий транспортировки, хранения и эксплуатации.

Гарантийный срок эксплуатации и хранения RT - 12 месяцев со дня отгрузки со склада предприятия - изготовителя или продавца.

Срок службы оборудования, при соблюдении рабочих диапазонов согласно паспорту и проведении необходимых сервисных работ, - 10 лет с начала эксплуатации.

Фирма Danfoss не несет ответственность за опечатки в каталогах, брошюрах и других изданиях, а также оставляет за собой право на модернизацию своей продукции без предварительного извещения. Это относится также к уже заказанным изделиям при условии, что такие изменения не повлекут последующих корректировок уже согласованных спецификаций. Все торговые марки в этом материале являются собственностью соответствующих компаний. «Данфосс», логотип Danfoss являются торговыми марками компании ЗАО «Данфосс». Все права защищены.
