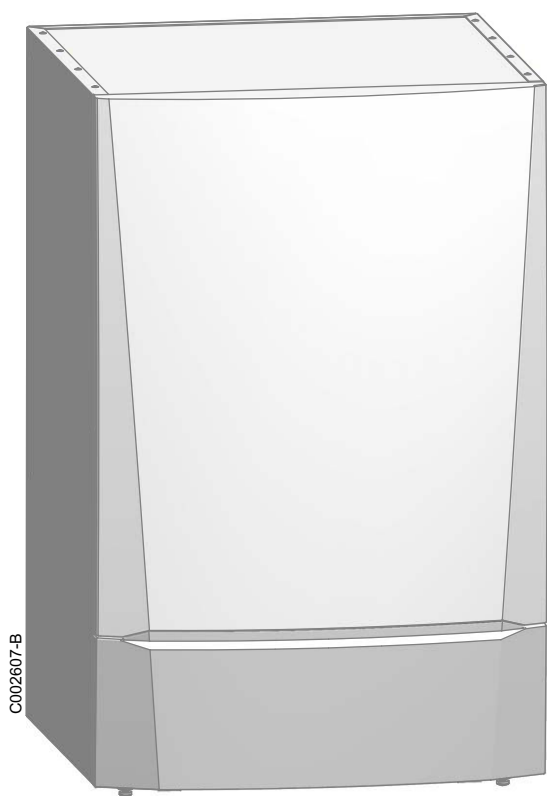


Настенный водонагреватель

BS60



**Инструкция по
установке,
эксплуатации и
техническому
обслуживанию**

Содержание

1	Правила техники безопасности	4
	1.1 Правила техники безопасности	4
	1.2 Рекомендации	5
	1.3 Ответственность	6
	1.3.1 Ответственность производителя	6
	1.3.2 Ответственность монтажника	7
	1.3.3 Ответственность пользователя	7
2	Об этом руководстве	8
	2.1 Используемые символы	8
	2.1.1 Используемые в инструкции символы	8
	2.1.2 Используемые для оборудования	
	символы	8
	2.2 Сокращения	8
	2.3 Директива 97/23/ЕС	9
3	Техническое описание	10
	3.1 Общее описание	10
	3.2 Технические характеристики	10
	3.2.1 Характеристики водонагревателя ГВС	10
	3.2.2 Характеристика датчика ГВС	11
4	Установка	12
	4.1 Нормы и правила для установки	12
	4.2 Качество санитарно-технической воды	12
	4.3 Упаковка	12
	4.4 Выбор места для установки	13
	4.4.1 Идентификационная табличка	13
	4.4.2 Размещение оборудования	13
	4.4.3 Основные размеры	14

4.5	Установка водонагревателя горячей санитарно-технической воды	14
4.6	Гидравлическая схема установки	16
4.7	Гидравлическое подключение	17
4.7.1	Гидравлическое подключение первичного контура (контур теплообменника)	17
4.7.2	Подсоединение водонагревателя к контуру санитарно-технической воды (вторичный контур)	18
4.8	Электрические подключения	21
4.8.1	Рекомендации	21
4.8.2	Подключение датчика ГВС и титанового анода	21
5	Ввод в эксплуатацию	22
5.1	Операция ввода в эксплуатацию	22
6	Проверка и техническое обслуживание	23
6.1	Общие правила	23
6.2	Титановый анод	23
6.3	Клапан или группа безопасности	23
6.4	Удаление накипи	24
6.5	Чистка обшивки	24
6.6	Ведомость технического обслуживания	25
7	Запасные части	26
7.1	Общие сведения	26
7.2	Запасные части	26
7.2.1	Водонагреватель + Анод	26
7.2.2	Обшивка	27
8	ГАРАНТИИ	28
8.1	Общие сведения	28
8.2	Гарантийные условия	28
9	Приложение – Информация по экологическим директивам и энергетической маркировке	30

1 Правила техники безопасности

1.1 Правила техники безопасности



ОПАСНОСТЬ

Это оборудование могут эксплуатировать дети не младше 8 лет, а также лица с ограниченными физическими, сенсорными или умственными способностями и лица, не имеющие необходимого опыта и знания, если они находятся под надлежащим наблюдением или, если им предоставлены соответствующие инструкции по эксплуатации, и они осознают сопутствующие риски. Дети не должны играть с этим оборудованием. Очистка и уход за оборудованием со стороны пользователя не должны выполняться детьми без присмотра взрослых.



ВНИМАНИЕ

1. Перекрыть подачу холодной санитарно-технической воды.
2. Открыть кран горячей воды в установке.
3. Открыть кран группы безопасности.
4. После того как вода перестанет вытекать, устройство будет опорожнено.

**ВНИМАНИЕ****Ограничитель давления**

- ▶ Ограничитель давления (предохранительный клапан или блок) должен быть постоянно включен для извлечения накипи и проверки отсутствия блокировки.
- ▶ Ограничитель давления должен быть подключен к отводящему трубопроводу.
- ▶ Из отводящего трубопровода может вытекать вода, его необходимо держать открытым на воздух, в незамерзающей среде, при постоянном наклоне вниз.



Инструкции по установке и эксплуатации также доступны на нашем интернет-сайте.

**ВНИМАНИЕ**

В фиксированных трубах должно быть предусмотрено устройство отсоединения в соответствии с правилами установок.

**ВНИМАНИЕ**

Чтобы обеспечить правильную работу оборудования, не превышайте максимальное давление воды на входе, указанное в разделе "Технические характеристики".

1.2 Рекомендации

**ВНИМАНИЕ**

Не оставлять оборудование без технического обслуживания. Регулярно производите техническое обслуживание оборудования для обеспечения его нормальной работы.

**ПРЕДУПРЕЖДЕНИЕ**

Только квалифицированному специалисту разрешено осуществлять действия на оборудовании и установке.

**ПРЕДУПРЕЖДЕНИЕ**

- ▶ Не должно быть циркуляции санитарно-технической воды в теплообменнике.

Для использования гарантии не допускается выполнение каких-либо изменений в конструкции оборудования. Снимать крышки только для проведения технического обслуживания и устранения неисправностей, и устанавливать крышки на место после проведения технического обслуживания и устранения неисправностей.

Наклейка с инструкцией

Прилагаемые к оборудованию инструкции и предупреждения нельзя снимать или закрывать, они должны оставаться читаемыми во время всего срока службы котла. Немедленно заменить нечитаемые или поврежденные наклейки с инструкциями.

Во время периодов длительного отсутствия рекомендуется уменьшить до 45 °С заданное значение температуры воды в водонагревателе солнечной установки. В остальное время заданное значение температуры воды в водонагревателе солнечной установки должно быть 60 °С.

1.3 Ответственность

1.3.1. Ответственность производителя

Наше оборудование произведено с соблюдением основных требований различных применяемых директив. Оборудование поставляется с маркировкой

CE и со всеми необходимыми документами.

Забываясь о качестве нашей продукции, мы пытаемся постоянно её улучшать. Таким образом, мы оставляем за собой право в любой момент изменить характеристики, приведенные в этом документе.

Наша ответственность как производителя не действует в следующих случаях :

- ▶ Несоблюдение инструкций по эксплуатации оборудования.
- ▶ Неправильное или недостаточное техническое обслуживание оборудования.

- ▶ Несоблюдение инструкций по установке оборудования.

1.3.2. Ответственность монтажника

Монтажник ответственен за установку и за первый ввод в эксплуатацию оборудования. Монтажник должен соблюдать следующие правила :

- ▶ Прочитать и соблюдать указания, приведенные в поставляемых с Вашим оборудованием инструкциях.
- ▶ Выполнение установки в соответствии с действующими правилами и нормами.
- ▶ Осуществить первый ввод в эксплуатацию и выполнить все пункты необходимого контроля.
- ▶ Объяснить установку пользователю.
- ▶ Если необходимо техническое обслуживание, то предупредить пользователя об обязательной проверке и техническом обслуживании оборудования.
- ▶ Вернуть все инструкции пользователю.

1.3.3. Ответственность пользователя

Чтобы гарантировать оптимальную работу оборудования пользователь должен соблюдать следующие правила :

- ▶ Прочитать и соблюдать указания, приведенные в поставляемых с Вашим оборудованием инструкциях.
- ▶ Пригласить квалифицированных специалистов для монтажа системы и первого ввода в эксплуатацию.
- ▶ Заставьте монтажника объяснить Вам Вашу установку.
- ▶ Заставить выполнить необходимые проверки и техническое обслуживание.
- ▶ Хранить инструкции в хорошем состоянии рядом с оборудованием.

2 Об этом руководстве

2.1 Используемые символы

2.1.1. Используемые в инструкции символы

В этой инструкции обозначены различные уровни опасности для привлечения внимания на особые указания. Также мы желаем обеспечить безопасность пользователя, избежать любых проблем и гарантировать правильную работу оборудования.



ОПАСНОСТЬ

Обозначает риск опасной ситуации, способной повлечь тяжелые телесные повреждения.



ПРЕДУПРЕЖДЕНИЕ

Обозначает риск опасной ситуации, способной повлечь легкие телесные повреждения.



ВНИМАНИЕ

Обозначает риск поломки оборудования.



Обозначает важную информацию.



Обозначает ссылку на другие инструкции или на другие страницы инструкции.

2.1.2. Используемые для оборудования символы



Внимательно прочесть все поставляемые инструкции перед началом установки и вводом в эксплуатацию оборудования.



Направить использованные материалы в специализированную организацию по утилизации и повторной переработке.

2.2 Сокращения

- ▶ **Фреон** : Фреон
- ▶ **ГВС** : Горячая санитарно-техническая вода

2.3 Директива 97/23/ЕС

Настоящий продукт соответствует требованиям параграфа 3 пункта 3 Директивы Европейского Союза 97 / 23 / CE относительно приборов под давлением.

3 Техническое описание

3.1 Общее описание

Настенный емкостной водонагреватель для ГВС BS60 подключается к настенным конденсационным котлам. Оборудование поставляется с датчиком NTC с разъемом, с крепежной планкой.

Основные компоненты :

- ▶ Баки выполнены из высококачественной стали и изнутри покрыты отожженной при 850 °С эмалью питьевого качества, которая защищает бак от коррозии.
- ▶ Приваренный к баку теплообменник изготовлен из гладкой трубы, внешняя поверхность которой, находящаяся в контакте с санитарно-технической водой, эмалирована.
- ▶ Оборудование хорошо теплоизолировано пенополиуретаном без содержания фреона, что позволяет максимально уменьшить тепловые потери. Теплоизоляция может быть легко отделена от бака. Это облегчает повторное использование материалов.
- ▶ Наружная обшивка выполнена из окрашенной листовой стали.

3.2 Технические характеристики

3.2.1. Характеристики водонагревателя ГВС

Водонагреватель горячей санитарно-технической воды BS60		
Первичный контур (вода для отопления)		
Максимальная рабочая температура	°С	90
Максимальное рабочее давление	МПа (бар)	1(10)
Для Швейцарии : Максимальное рабочее давление (W/TPW) (1)	МПа (бар)	0.6 (6)
Емкость теплообменника	л	3.5
Поверхность теплообмена	м ²	0.70
Вторичный контур (санитарно-техническая вода)		
Максимальная рабочая температура	°С	90
Максимальное рабочее давление	МПа (бар)	1(10)
Максимальное рабочее давление (W/TPW) (1)	МПа (бар)	0.6 (6)
Объем воды	л	60
(1) Холодная вода с температурой 10 °С		

		Водонагреватель горячей санитарно-технической воды BS60		
Вес				
Отгрузочный вес - Упаковка с водонагревателем	кг	50		
Характеристики, связанные с типом котла		Котлы 15 кВт	Котлы 25 кВт	Котлы 35 кВт
Мощность теплообмена	кВт	14.5	20	24
Часовой расход ($\Delta T = 35^{\circ}\text{C}$)	л/ч	355	485	780
Удельная производительность ($\Delta T = 30^{\circ}\text{C}$) (10 мин)	л/ч	12.5	14.5	15.0
(1) Холодная вода с температурой 10°C				

3.2.2. Характеристика датчика ГВС

Температура, $^{\circ}\text{C}$	10	20	25	30	40	50	60	70	80
Сопротивление, Ом	19691	12474	10000	8080	5372	3661	2536	1794	1290

4 Установка

4.1 Нормы и правила для установки



ВНИМАНИЕ

Оборудование должно быть установлено квалифицированным специалистом с соблюдением требований национальных и местных действующих правил и норм.



ВНИМАНИЕ

Франция : Установка должна полностью отвечать правилам (DTU и другие...), которые руководят работами и действиями в индивидуальных, коллективных домах или других строениях.



ОПАСНОСТЬ

Предельная температура точки потребления: напоминаем, что максимальная температура горячей санитарно-технической воды в точке потребления является предметом особого регулирования в различных странах в целях заботы о потребителях. Такие нормы должны соблюдаться

4.2 Качество санитарно-технической воды

В регионах с очень жёсткой водой (ТН > 20 °f) следует установить умягчитель.

Для эффективной защиты от коррозии жёсткость воды должна быть в диапазоне от 12 °f до 20 °f.

Умягчитель не отменяет действие гарантии. Она сохраняется, :

- если сертифицированный умягчитель установлен в соответствии с действующими правилами и нормами,
- настроен
- и регулярно проходит техническое обслуживание

4.3 Упаковка

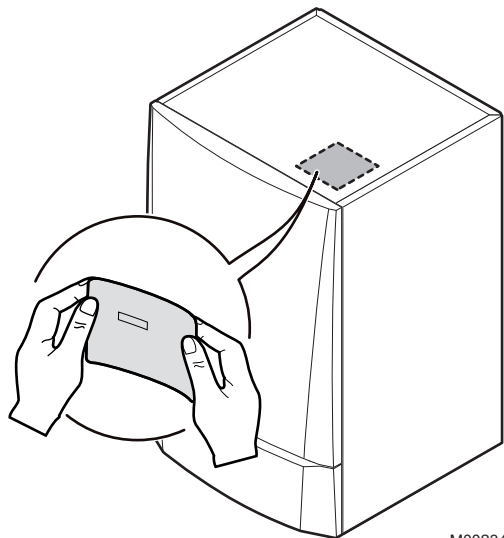
Комплект поставки включает :

- ▶ Ед. поставки EE54 : Водонагреватель в сборе(Водонагреватель в сборе, Деталь из листового металла для навешивания, Пакет с инструкцией)
- ▶ Ед. поставки EA138 : Набор для гидравлического подключения

4.4 Выбор места для установки

4.4.1. Идентификационная табличка

Наклеенная на водонагреватель идентификационная табличка содержит основную информацию об оборудовании : серийный номер, модель и т.д..



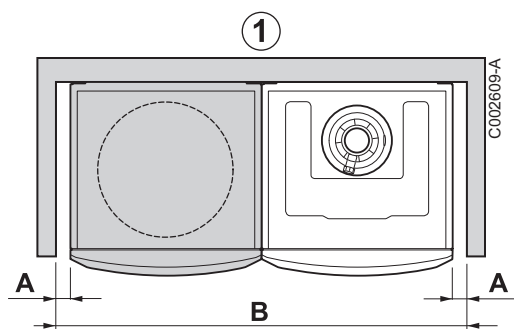
M002340-A

4.4.2. Размещение оборудования

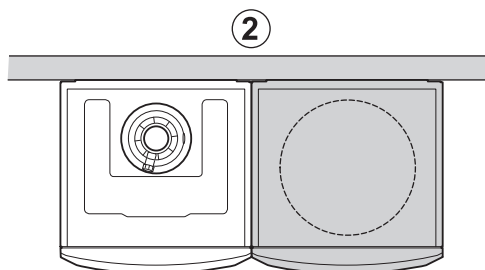
Установить оборудование :

- ▶ в защищенном от замерзания помещении
- ▶ как можно ближе к точкам водоразбора, чтобы минимизировать потери энергии в трубопроводах

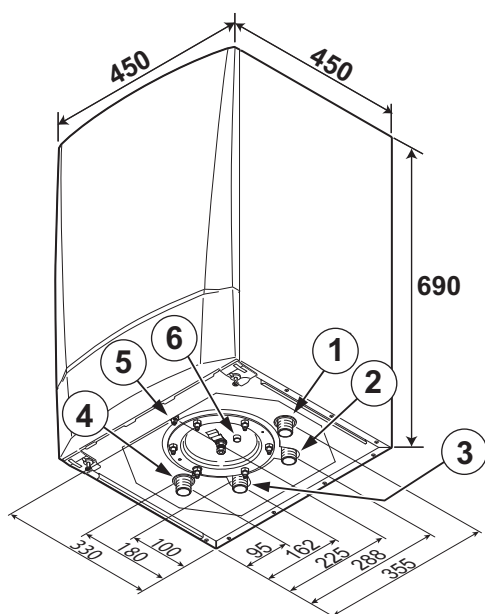
Водонагреватель BS60 может быть установлен справа или слева от котла. Перегородка, на которую будут повешены котел и водонагреватель, должна выдержать вес заполненного водой оборудования (примерно 140 кг - 190 кг).



- ① Водонагреватель слева
- ② Водонагреватель справа
- A** Минимум 25 мм, рекомендуется 50 мм
- B** 1000 мм



4.4.3. Основные размеры



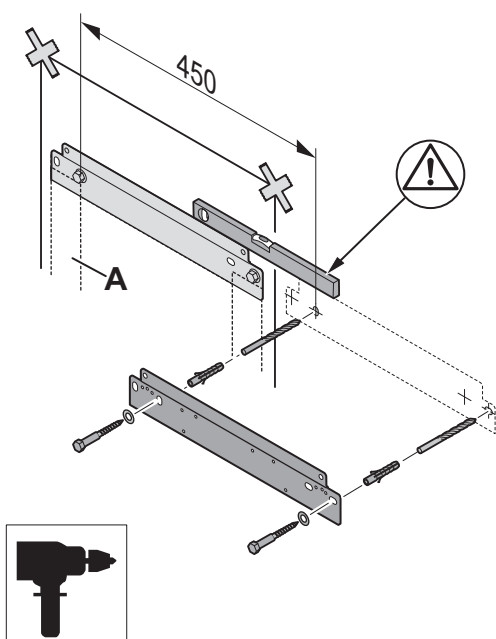
C002608-F

- ① Вход холодной санитарно-технической воды
- ② Вход теплообменника
- ③ Выход теплообменника
- ④ Выход горячей санитарно-технической воды
- ⑤ Воздухоотводчик теплообменника
- ⑥ Место для установки датчика ГВС



Водонагреватель BS60 может быть установлен справа или слева от котла.

4.5 Установка водонагревателя горячей санитарно-технической воды



C002610-C

1. Снять упаковку водонагревателя, оставив его на транспортировочной палетте.



ВНИМАНИЕ

Не ставить водонагреватель на соединительные патрубки.

2. Использовать поставляемую с водонагревателем настенную планку как лекало для просверливания и отметить точки для крепления.



ВНИМАНИЕ

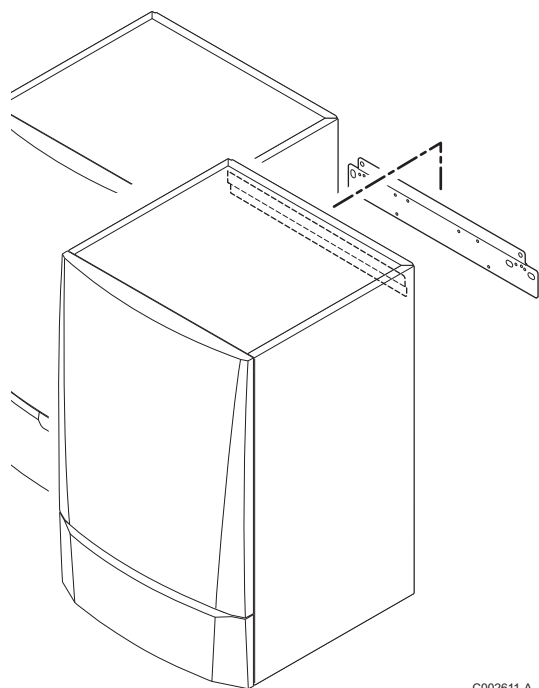
Выровнять планку по уровню с планкой монтажной рамы котла или водонагревателя.
A = Планка или монтажная рама котла.

Учитывать положение соединительных патрубков и патрубка отвода продуктов сгорания котла.

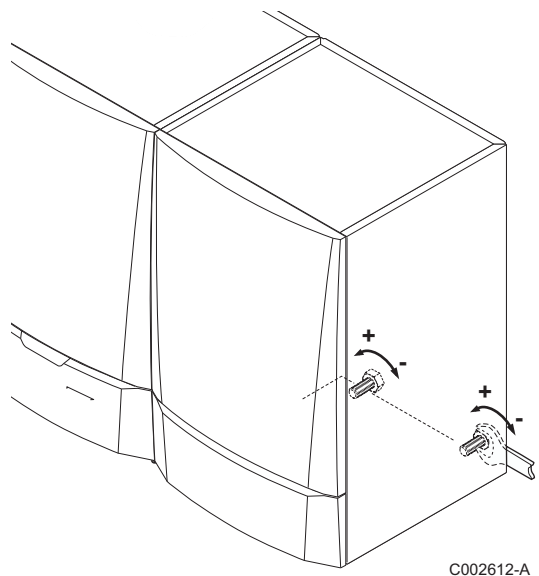
См. инструкцию по установке и техническому обслуживанию котла.

3. Просверлить 2 отверстия диаметром 8 мм.
4. Забить дюбеля диаметром 8 мм.
5. Закрепить при помощи поставляемых винтов.
6. Установить котёл.

См. инструкцию по установке и техническому обслуживанию котла.

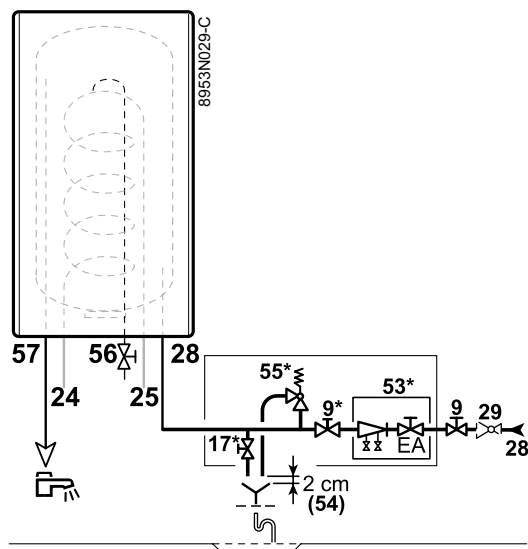


7. Навесить водонагреватель.



8. Выровнять 2 единицы оборудования при помощи регулировочных винтов, расположенных сзади.

4.6 Гидравлическая схема установки

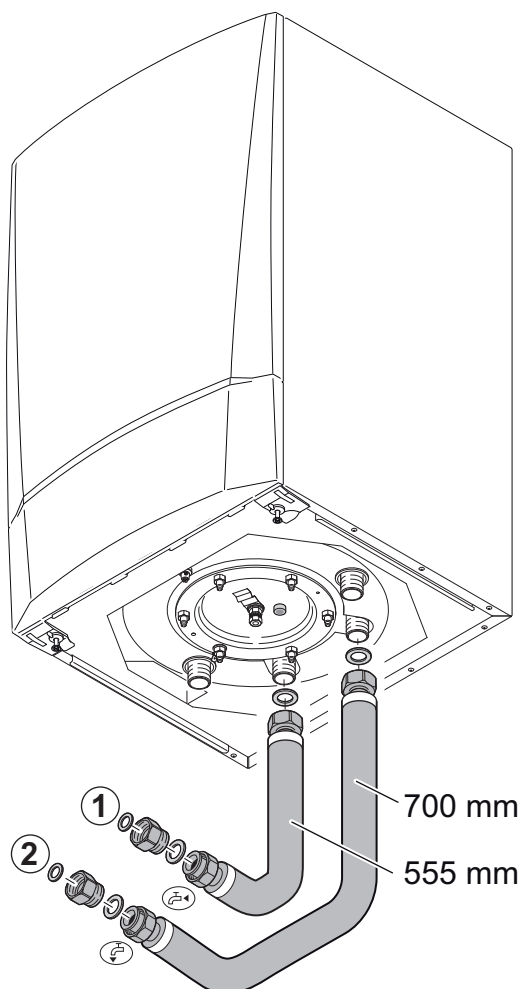


- 9** Запорные вентили
- 17** Сливной вентиль
- 24** Вход первичного контура (теплообменника) водонагревателя горячей санитарно-технической воды
- 25** Выход первичного контура (теплообменника) водонагревателя горячей санитарно-технической воды
- 28** Вход холодной санитарно-технической воды
- 29** Редуктор давления
- 53** Защитный набор тип EA (запорный вентиль + обратный клапан)
- 54** Окончание отводящего трубопровода должно быть свободным и видимым на 2-4 см выше сливной воронки
- 55** Предохранительный клапан санитарной воды с тарированной мембраной на 7 бар
- 56** Воздухоотводчик теплообменника
- 57** Выход горячей санитарно-технической воды

4.7 Гидравлическое подключение


4.7.1. Гидравлическое подключение первичного контура (контур теплообменника)

Использовать соединительный набор EA138 для подключения водонагревателя к котлу :



C002613-E

1. Подсоединить при помощи гибкого трубопровода длиной 555 мм выход теплообменника водонагревателя на обратную линию котла.
2. Подсоединить при помощи гибкого трубопровода длиной 700 мм вход теплообменника водонагревателя на подающую линию котла

 См. инструкцию по установке и техническому обслуживанию котла.



ВНИМАНИЕ

Подсоединить гибкие трубопроводы, установив прокладки.

4.7.2. Подсоединение водонагревателя к контуру санитарно-технической воды (вторичный контур)

При подключении необходимо соблюдать соответствующие нормы и местные директивы.

■ Особые меры предосторожности

Перед подключением **промыть все трубопроводы подачи санитарно-технической воды**, чтобы металлические или иные частицы не попали в бак водонагревателя.

■ Предписание для Швейцарии

Выполнить подключения в соответствии с указаниями Швейцарской Ассоциации Водной и Газовой Промышленности. Соблюдать местные указаниями водопроводных распределительных станций.

■ Предохранительный клапан



ВНИМАНИЕ

В соответствии с правилами техники безопасности, на входе холодной воды водонагревателя устанавливается предохранительный клапан на 7 бар.

Франция : Мы рекомендуем мембранные гидравлические группы безопасности с маркировкой NF.

Все страны, кроме Германии : Предохранительный клапан 0.7 МПа (7 бар).

Германия : Предохранительный клапан, максимум 10 бар (1.0 МПа).

- ▶ Встроить предохранительный клапан в контур холодной воды.
- ▶ Установить предохранительный клапан рядом с водонагревателем, в легкодоступном месте.

■ Расчёт размеров

- ▶ Диаметр группы безопасности и её присоединения к водонагревателю должны быть не меньше, чем диаметр входа холодной санитарно-технической воды водонагревателя.
- ▶ Между водонагревателем горячей санитарно-технической воды и его предохранительным клапаном или группой безопасности не должно быть никакой запорной арматуры.
- ▶ Дренажный трубопровод клапана или группы безопасности не должен быть перекрыт.

Чтобы избежать торможения стекания воды в случае повышения давления :

- ▶ Отводящий трубопровод группы безопасности должен иметь постоянный и достаточный наклон, а его сечение должно быть, по крайней мере, равно сечению выхода группы безопасности (это позволит избежать торможения стекания воды в случае повышения давления).
- ▶ Сечение отводящего трубопровода группы безопасности должно быть не меньше, чем сечение выходного отверстия группы безопасности.

Германия : Определить размеры предохранительного клапана в соответствии с нормами DIN 1988.

Объем (л)	Размер клапана Минимальный размер входного подсоединения	Мощность нагрева (кВт) (макс.)
< 200	R или Rp 1/2	75
от 200 до 1000	R или Rp 3/4	150

- ▶ Установить предохранительный клапан выше водонагревателя, чтобы предотвратить слив водонагревателя во время обслуживания.
- ▶ Установить сливной вентиль в нижней точке водонагревателя.

■ Запорные вентили

Гидравлически изолировать первичный и вторичный контуры запорными вентилями, чтобы облегчить операции по техническому обслуживанию водонагревателя. Это позволит выполнять техническое обслуживание бака водонагревателя и его частей, не опорожняя всю установку.

Эти вентили позволят изолировать водонагреватель во время контроля под давлением герметичности отопительной установки, если испытательное давление превышает допустимое рабочее давление водонагревателя.




ВНИМАНИЕ

Если распределительные трубопроводы выполнены из меди, то установить втулку из стали, чугуна или изолирующего материала между выходом горячей санитарно-технической воды водонагревателя и трубопроводом для предотвращения любой коррозии на уровне соединения.

■ Подключение холодной санитарно-технической воды

Выполнить подключение подачи холодной воды в соответствии с гидравлической схемой установки.

 См. инструкцию по установке и техническому обслуживанию котла

Предусмотреть отвод воды в котельной, а также воронку-сифон для группы безопасности.

Детали, используемые для подключения подачи холодной воды, должны отвечать действующим правилам и нормам данной страны. Предусмотреть обратный клапан на контуре холодной санитарно-технической воды.

- ▶ В регионах с очень жёсткой водой (ТН > 20 °f) следует установить умягчитель. Для эффективной защиты от коррозии жёсткость воды должна быть в диапазоне от 12°F до 20°F. Умягчитель не отменяет действие гарантии. Она сохраняется, если сертифицированный умягчитель установлен в соответствии с действующими правилами и нормами, настроен и регулярно проходит техническое обслуживание.

■ Редуктор давления

Если входное давление превышает 80 % от давления срабатывания предохранительного клапана или группы безопасности (например, 5,5 бар (0,55 МПа) для группы безопасности на 7 бар (0,7 МПа)), то на входе оборудования необходимо установить редуктор давления. Установите редуктор давления после водяного счетчика для того, чтобы во всех трубопроводах установки было одинаковое давление.

■ Контур циркуляции горячей санитарно-технической воды

Для обеспечения подачи горячей воды с момента открытия кранов можно установить контур циркуляции между точками разбора и трубопроводом рециркуляции водонагревателя горячей санитарно-технической воды. В этом контуре должен быть предусмотрен обратный клапан.



Для оптимального потребления энергии контур циркуляции горячей воды должен управляться от панели управления котла или от дополнительного суточного программатора.

■ Меры, необходимые для предотвращения обратного течения горячей воды

Предусмотреть обратный клапан на контуре холодной санитарно-технической воды.

4.8 Электрические подключения

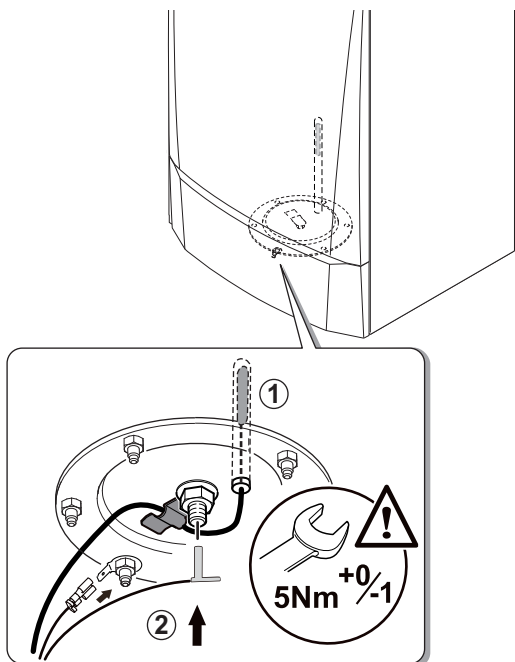
4.8.1. Рекомендации




ПРЕДУПРЕЖДЕНИЕ

Электрические подключения должны быть выполнены квалифицированным специалистом при отключенном электропитании.

4.8.2. Подключение датчика ГВС и титанового анода



D001019-B

1. Установить на место датчик ГВС.
2. Подсоединить разъёмы кабеля титанового анода.
3. Осуществить доступ к клеммной колодке котла.
 См. инструкцию по установке и техническому обслуживанию котла.
4. Подключить датчик ГВС к соответствующему разъёму панели управления котла.
5. Подключить кабель титанового анода на соответствующий разъём панели управления.


5 Ввод в эксплуатацию

5.1 Операция ввода в эксплуатацию



ВНИМАНИЕ

Только квалифицированный специалист может выполнить первый ввод в эксплуатацию.

1. Промыть контур санитарно-технической воды и заполнить водонагреватель через трубу входа холодной санитарно-технической воды.
2. Тщательно удалить воздух из водонагревателя горячей санитарно-технической воды и распределительной сети, чтобы уменьшить шумы и толчки, вызванные заключенным внутри воздухом, перемещающимся по трубам во время водоразбора.
Для этого : полностью заполнить водой водонагреватель, оставив кран горячей воды открытым; закрыть его только тогда, когда вода будет вытекать ровно и без шума в трубопроводах. Затем постепенно удалить воздух из всех трубопроводов горячей воды, открывая соответствующие краны.
3. Удалить воздух из контура теплообменника при помощи предусмотренного для этого воздухоотводчика.
4. Проверить защитные устройства (клапан и особенно группу безопасности), руководствуясь поставляемой с ними инструкцией.
5. Установить параметр котла **BS 60** на **ВКЛ** для оптимизации производительности системы ГВС.
 См. инструкцию по установке и техническому обслуживанию котла.



ВНИМАНИЕ

Во время нагрева некоторое количество воды может вытечь из клапана или группы безопасности, это происходит из-за расширения воды. Это совершенно нормальное явление и мешать этому не следует.

6 Проверка и техническое обслуживание

6.1 Общие правила



ВНИМАНИЕ

- ▶ Операции по техническому обслуживанию котла должны выполняться квалифицированным специалистом.
- ▶ Должны использоваться только заводские запасные части.

6.2 Титановый анод

Для титанового анода не требуется никакая операция по техническому обслуживанию.



ВНИМАНИЕ

Для обеспечения работы титанового анода необходимо, чтобы была включена панель управления котла.

6.3 Клапан или группа безопасности

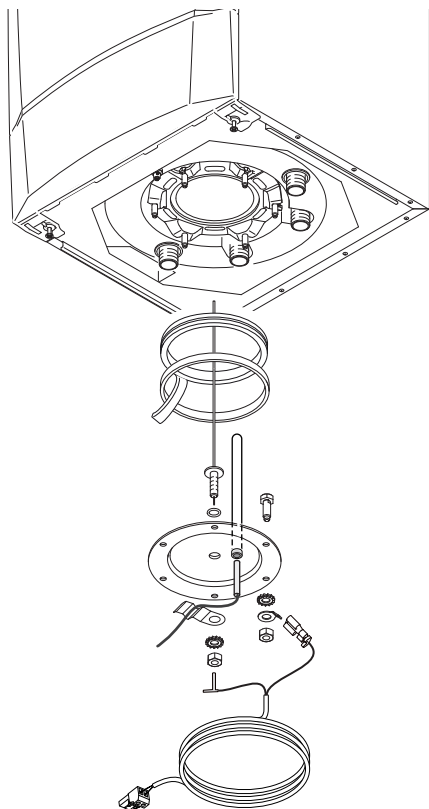
Клапан или группа безопасности на входе холодной санитарно-технической воды должны проверяться вручную по крайней мере **1 раз в месяц** для того, чтобы убедиться в их правильной работе и в защите от возможного избыточного давления, которое может повредить водонагреватель горячей санитарно-технической воды.



ПРЕДУПРЕЖДЕНИЕ

Несоблюдение этого правила по техническому обслуживанию может вызвать повреждение бака водонагревателя горячей санитарно-технической воды и отмену гарантии для него.

6.4 Удаление накипи



Для регионов с жесткой водой рекомендуется проводить ежегодное удаление накипи из водонагревателя с целью сохранения его производительности.

C002616-D

6.5 Чистка обшивки

Почистить внешнюю часть оборудования при помощи влажной тряпки и моющего средства.

6.6 Ведомость технического обслуживания

№	Date (Дата)	Выполненный контроль	Примечания	Исполнитель	Подпись

7 Запасные части

7.1 Общие сведения

Если во время проверки или технического обслуживания обнаруживается, что необходимо заменить какую-либо часть оборудования, то использовать только оригинальные запасные части или рекомендуемые запасные части и материалы.

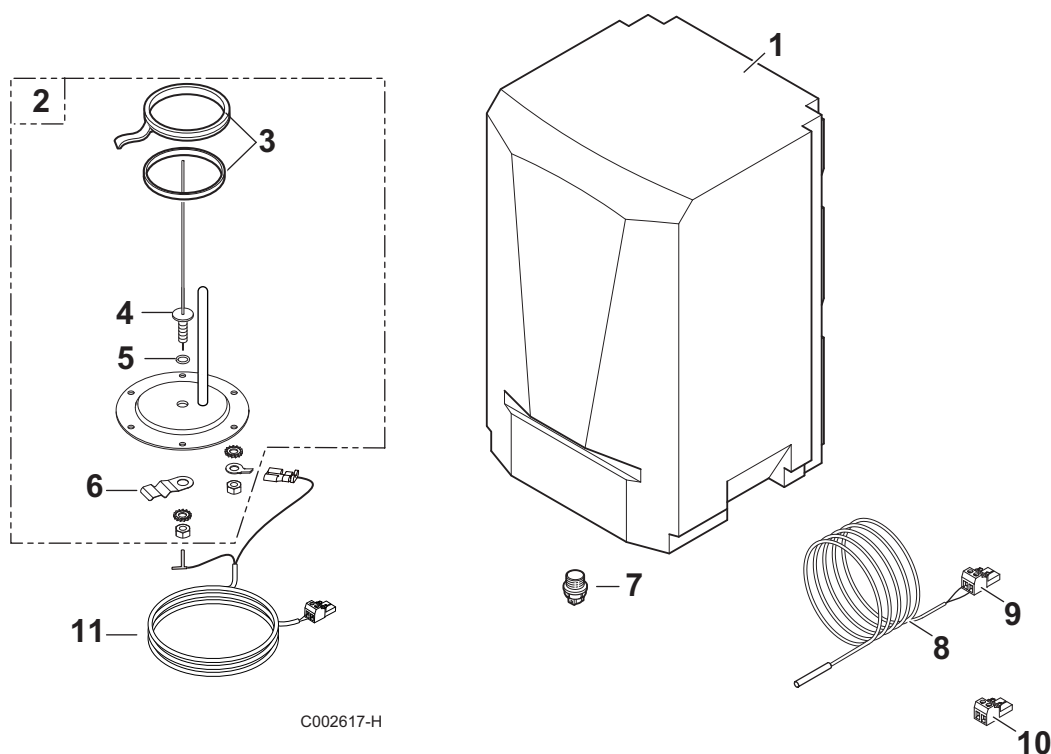


Для заказа запасной части указать номер артикула, приведенный в перечне.

7.2 Запасные части

Артикул перечня запасных частей : 300022075-002-01

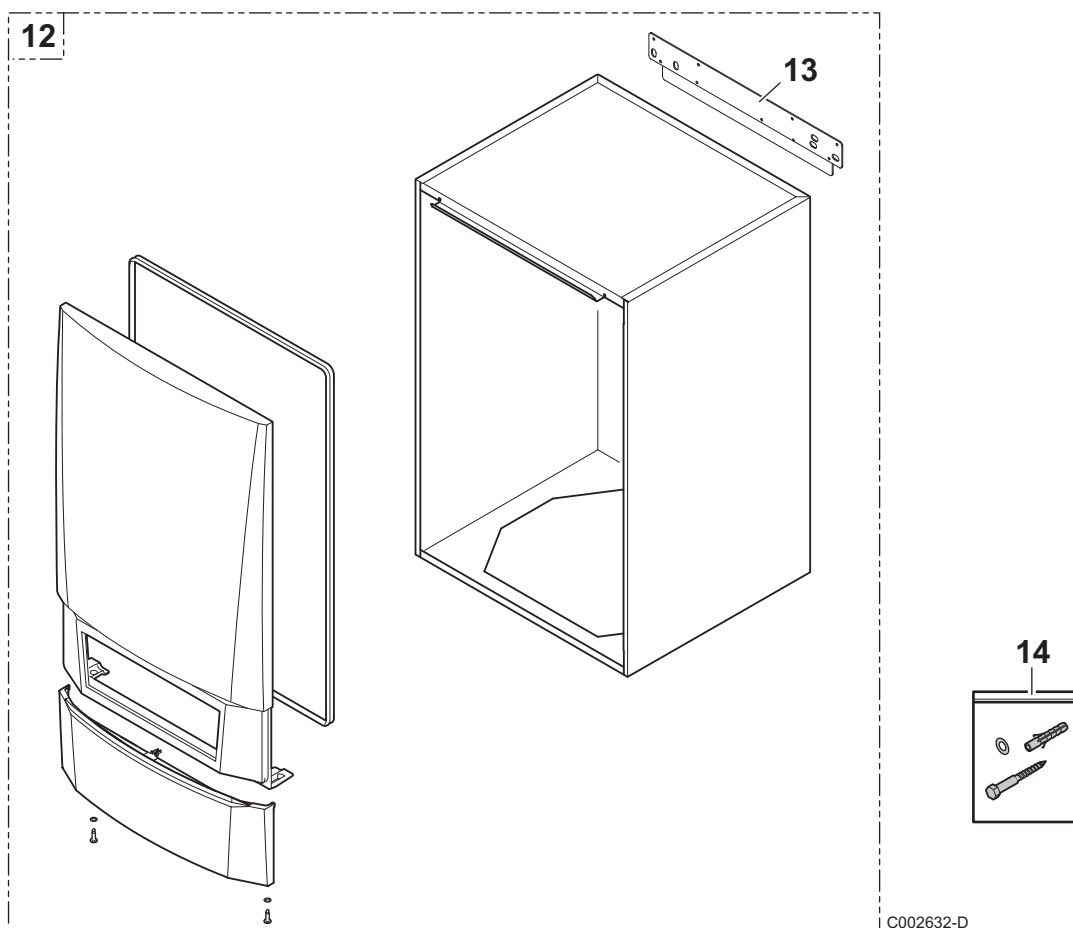
7.2.1. Водонагреватель + Анод



Позиции	Артикул	Обозначение
1	200016644	Водонагреватель с теплоизоляцией BS60
2	200017140	Заглушка + Приемная гильза АСІ (диам. 112)
3	89705511	Набор прокладок 7 + кольцо
4	200011550	Титановый анод в сборе
5	300014305	Тороидальная прокладка 14x4
6	95365009	Зажим крепления датчика

Позиции	Артикул	Обозначение
7	94918111	Воздухоотводчик
8	95362445	Датчик ГВС NTC 5M
9	81994919	2-контактный разъем для датчика ГВС
10	300008957	2-контактный разъем для датчика ГВС
11	200011579	Кабельное соединение анода дл. 2.5 м

7.2.2. Обшивка



Позиции	Артикул	Обозначение
12	200016641	Обшивка в сборе BS60
13	300021123	Деталь из листового металла для навешивания
14	0296447	Крепежные детали

8 ГАРАНТИИ

8.1 Общие сведения

Вы только что приобрели наше оборудование, и мы хотим поблагодарить Вас за проявленное доверие.

Мы обращаем Ваше внимание на то, что оборудование наилучшим образом сохранит свои первоначальные качества при условии проведения регулярной проверки и технического обслуживания.

Специалист, который установил оборудование, и вся наша сервисная сеть остаются в полном Вашем распоряжении.

8.2 Гарантийные условия

Франция : Следующие положения не исключают прав покупателя в законной гарантии, предусмотренной статьями 1641 - 1648 Гражданского Кодекса.

Бельгия : Следующие положения, касающиеся договорной гарантии, не исключают прав покупателя в нормах законов, применяемых на территории Бельгии, в том, что касается скрытых дефектов.

Швейцария : Применение гарантии подчиняется условиям продажи, поставки и гарантии организации, которая торгует оборудованием .

Португалия : Следующие положения не ущемляют права потребителей, приведенные в постановлении 67/2003 от 8 апреля, а также в постановлении с изменениями от 84/2008 от 21 мая в том, что касается гарантии при продаже потребительских товаров и других правил при использовании.

Другие страны : Следующие положения, касающиеся договорной гарантии, не исключают прав покупателя в нормах законов, применяемых в стране покупателя, в том, что касается скрытых дефектов.

Ваше оборудование имеет гарантию против любого производственного дефекта, которая вступает в действие с даты покупки, указанной в счете, предоставленном монтажной организацией.

Срок действия нашей гарантии указан в нашем прайс-листе.

Наша ответственность производителя не действует в случае неправильного использования оборудования, его неправильного или недостаточного технического обслуживания или же неправильной установки оборудования (что касается последнего, то Вы должны проследить, чтобы установка была выполнена квалифицированными специалистами).

В частности, мы не несём ответственность за материальные повреждения, моральный ущерб или травмы, возникшие вследствие установки, не соответствующей :

- ▶ Местным нормативам безопасности и правилам, а также распоряжениям местных властей,
- ▶ Всем государственным, местным и частным нормам, касающихся установки подобного оборудования,
- ▶ Нашим инструкциям и указаниям по установке, в особенности, связанным с регулярным техническим обслуживанием оборудования,
- ▶ Действующим правилам и нормам.

Наша гарантия ограничивается заменой или ремонтом только тех компонентов оборудования, которые были признаны неисправными нашими техническими специалистами, не включая расходы на оплату труда персонала, переезды и транспортные расходы.

Наша договорная гарантия не покрывает замену или ремонт компонентов оборудования, которые пришли в негодность вследствие нормального износа или неправильной эксплуатации, вмешательства неквалифицированных третьих лиц, вследствие ошибки или недостаточного наблюдения или технического обслуживания, использования несоответствующего электрического питания и использования несоответствующего или некачественного топлива.

Гарантия на внутренние узлы оборудования, такие как двигатели, насосы, электрические клапаны и т.д. распространяется только в том случае, если они не были демонтированы.

Права, установленные Европейской Директивой 99/44/ЕЭС, перемещенной Законодательным постановлением N°24 от 2 февраля 2002, опубликованной на J.O. N° 57 от 8 марта 2002, остаются действительными.

Приложение

Информация по директивам для экодизайну и энергетической маркировки

Содержание

1	Особая информация	3
1.1	Рекомендации	3
1.2	Директива для экодизайна	3
1.3	Технические данные - Водонагреватели ГВС	3
1.4	Утилизация и повторная переработка	3
1.5	Лист технических данных - Буферные баки для горячей воды	3

1 Особая информация

1.1 Рекомендации



Примечание

Только квалифицированный персонал может заниматься сбором, установкой и обслуживанием.

1.2 Директива для экодизайна

Это изделие соответствует требованиям Европейской директивы 2009/125/ЕС для экодизайна энергетического оборудования.

1.3 Технические данные - Водонагреватели ГВС

Tab.1 Технические параметры для водонагревателя ГВС

			BS 60
Объем хранения	V	л	60
Тепловые потери	S	Вт	46



Примечание

Энергетическая маркировка, листы техданных изделия и технические спецификации комплектов изделий, предлагаемых в нашем каталоге, доступны для просмотра и загрузки на нашем интернет-сайте.

1.4 Утилизация и повторная переработка



Примечание

Демонтаж и утилизация водонагревателя горячей санитарно-технической воды должны выполняться квалифицированным специалистом в соответствии с действующими местными и национальными правилами и нормами.

1. Отключить электропитание водонагревателя.
2. Отсоединить кабели от электрических компонентов.
3. Закрыть кран подачи воды.
4. Произвести слив установки.
5. Отсоединить все гидравлические соединения, подключенные к выходу водонагревателя горячей санитарно-технической воды.

1.5 Лист технических данных - Буферные баки для горячей воды

Tab.2 Лист технических данных для буферных баков для горячей воды

		BS 60
Класс энергоэффективности		C
Тепловые потери	Вт	46
Объем хранения	л	60



© Авторские права

Вся техническая информация, которая содержится в данной инструкции, а также рисунки и электрические схемы являются нашей собственностью и не могут быть воспроизведены без нашего письменного предварительного разрешения.

18/09/2015



300022075-001-02