

3,4–35,9 кВт

- Настенные конденсационные котлы для работы на природном газе или пропане
- Эмалированный водонагреватель для горячего водоснабжения объемом 60 литров устанавливается справа или слева от котла. Бак водонагревателя защищен от коррозии при помощи «Titan Active System» — это титановый анод, который не расходуется во время эксплуатации
- Среднегодовой КПД эксплуатации до 109%.
- Низкие выбросы загрязняющих веществ (класс NOx: 5)
- Уменьшенные размеры и вес, эстетичный внешний вид
- Возможность подключения к горизонтальному или вертикальному коаксиальному дымоходу (конфигурации C_{13x}, C_{33x} и C_{93x}), к дымовой трубе (конфигурация V_{23p}), к отдельным трубопроводам забора воздуха и удаления продуктов сгорания (конфигурация C₅₃) или к системе ЗСЕ (конфигурация C_{43x}) (дополнительное оборудование)
- Теплообменник из сплава алюминия с кремнием
- Модулирующая горелка из нержавеющей стали с полным предварительным смешением. Диапазон модуляции мощности — от 22 до 100%
- Вентилятор со встроенным обратным клапаном для забора воздуха на горение.
- Возможность подключения к системам отвода продуктов сгорания, которые работают с избыточным давлением
- Электронный розжиг и контроль наличия пламени при помощи ионизации
- Соединительные трубопроводы котёл-водонагреватель и датчик ГВС входят в комплект поставки
- Объем поставки: 3 упаковки (без коаксиального дымохода)

Характеристики серии	
Тип котла	конденсационный
Мин. темп. подающей линии	20°C
Мин. темп. обратной линии	20°C
Макс. рабочая температура	90°C
Макс. рабочее давление	3 бар
Защитный термостат	110°C
Электрическое питание	230 В / 50 Гц / 6А
Класс защиты	IPX4D
Тип газа	II _{2esI3p}
Класс NOx	5
Тип дымохода	V _{23p} , C _{13x} , C _{33x} , C _{93x} , C _{53x} , C _{43x} , C _{83x}

Технические характеристики водонагревателей		
Макс. рабочее давление (контур ГВС)	10	бар

Технические данные	MCA 15/BS 60	MCA 25/BS 60	MCA 35/BS 60	
Номинальная полезная мощность (Pn) при 50°C / 30°C	3,4–15,8	5,6–25,5	7,0–35,9	кВт
Емкость водонагревателя	60	60	60	л
Мощность теплообмена	14,5	22	25	кВт
Расход за 10 минут с ΔT=30 К	125	145	150	л/10 мин
Постоянный расход с ΔT=35 К	355	540	615	л/ч
Удельный расход с ΔT=30 К (в соответствии с EN 13203-1)	12,5	14,5	15	л/мин
Вес нетто (без воды)	118	118	121	кг

Характеристики по горячему водоснабжению приведены для номинальной мощности котла Pn и для следующих условий: комнатная температура 20°C; температура холодной воды 10°C; температура воды в первичном контуре теплообменника 80°C, температура горячей воды в водонагревателе 60°C

Артикул	MCA 15/BS 60	MCA 25/BS 60	MCA 35/BS 60
VH: с горизонтальным коаксиальным дымоходом Ø 60/100 мм из термостойкого пластика ^{1,4}	100014122	100014126	100014130
VV: с вертикальным коаксиальным дымоходом Ø 80/125 мм из термостойкого пластика и переходником ^{1,2,3}	100014123	100014127	100014131

¹ Котел поставляется со стандартным горизонтальным коаксиальным дымоходом (по запросу может быть поставлен другой дымоход)

² Дымоход поставляется с окончанием черного цвета, (по запросу — красного цвета)

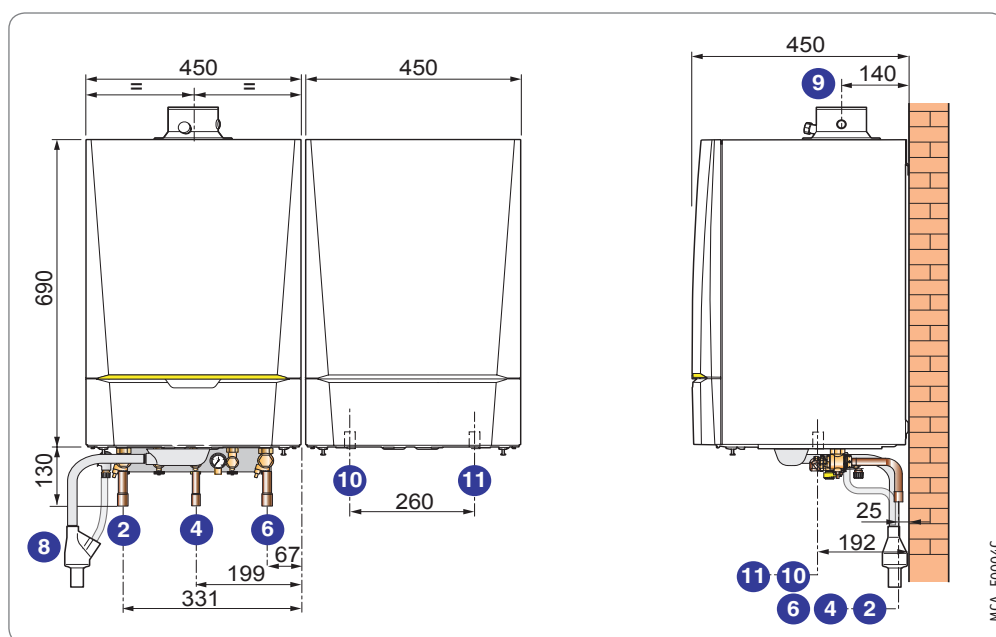
³ В комплект поставки входит переходник Ø 80/125 мм, ед. поставки HR 38

⁴ Для других подключений, стоимость рассчитывается с помощью вычитания стоимости стандартного горизонтального коаксиального дымохода (арт. 100013756, ед. поставки HR 48) из стоимости котла VH и прибавления к получившемуся результату стоимости необходимых элементов дымохода для требуемой конфигурации подключения

Основные размеры

- 2) Подающая труба системы отопления, внутренний Ø 22 мм
- 4) Подвод газа, внутренний Ø 18 мм
- 6) Обратная труба системы отопления, внутренний Ø 22 мм
- 8) Отвод конденсата (сливной коллектор входит в комплект поставки), ПВХ Ø 32 мм
- 9) Патрубок подсоединения к коаксиальному дымоходу, Ø 60/100 мм
- 10) Выход горячей воды для ГВС, R 3/4
- 11) Вход холодной воды для ГВС, R 3/4

Примечание: На рисунке не показаны соединительные трубопроводы котел-водонагреватель, которые входят в комплект поставки



MCA_F0004C