

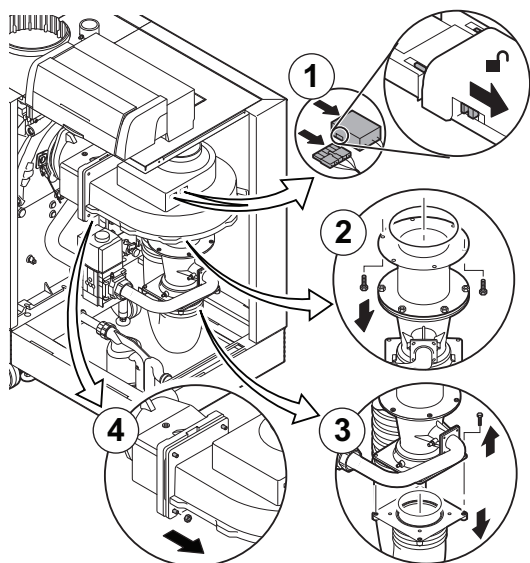
**ОПАСНОСТЬ**

- ▶ Отключить электрическое питание оборудования.
- ▶ Отключить подачу газа.

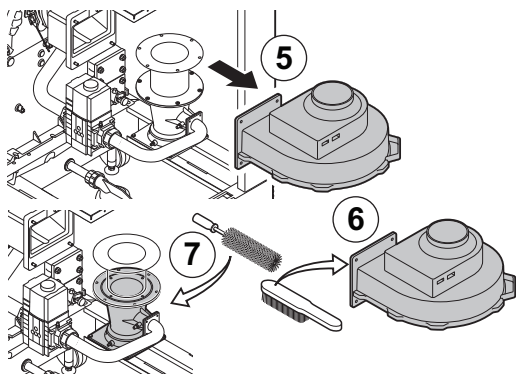
Мы рекомендуем выполнить специальные операции для технического обслуживания в следующем порядке :

1. Чистка вентилятора и трубы Вентури.
2. Проверка и чистка обратного клапана.
3. Замена электрода ионизации/розжига.
4. Чистка газового фильтра.
5. Чистка и проверка горелки.
6. Чистка зоны горелки.
7. Чистка теплообменника.
8. Чистка коллектора для сбора конденсата.
9. Чистка сифона.
10. Установка котла.
11. Повторное включение котла.

7.3.1. Чистка вентилятора и трубы Вентури



1. Снять электрические подключения вентилятора. Прямо сзади нажать на защитные защёлки с двух сторон электрического разъёма (Можно использовать маленькую отвёртку).
2. Отвернуть болты переходного элемента под вентилятором. Поддержать газовый блок, например, при помощи деревянного бруска.
3. Отсоединить гибкий трубопровод подачи воздуха от трубы Вентури.
4. Отвернуть гайки на выходе вентилятора.
5. Отсоединить вентилятор от переходника.
6. Почистить вентилятор мягкой пластиковой щёткой.
7. Почистить трубу Вентури мягкой пластиковой щёткой.



T003494-J

7.3.2. Проверка и чистка обратного клапана

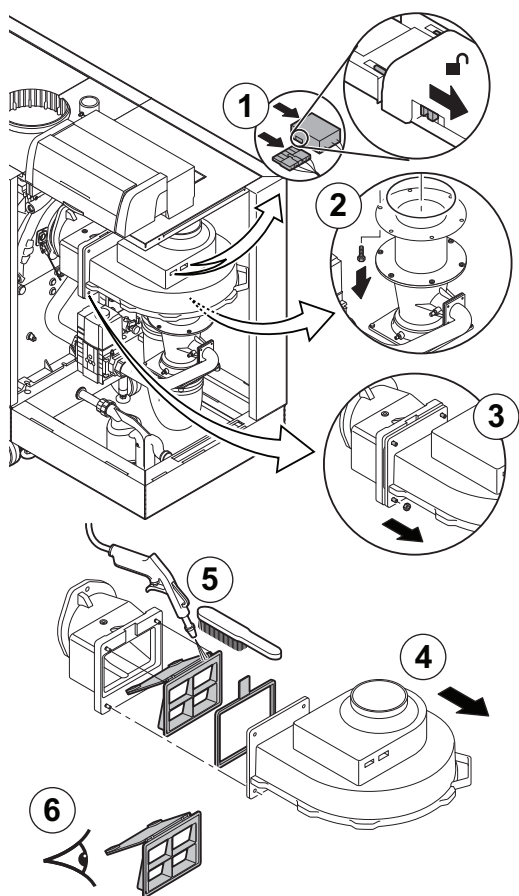
Если обратный клапан неисправен, то его необходимо заменить.

1. Снять электрические подключения вентилятора. Прямо сзади нажать на защитные защёлки с двух сторон электрического разъёма (Можно использовать маленькую отвёртку). Поддержать газовый блок, например, при помощи деревянного бруска.
2. Отвернуть болты переходного элемента под вентилятором.
3. Отвернуть гайки на выходе вентилятора.
4. Отсоединить вентилятор от переходника.
5. Почистить обратный клапан мягкой пластиковой щёткой или сжатым воздухом.
6. Проверить обратный и заменить его, если он неисправен или повреждён.
7. Для сборки выполнить операции в обратном порядке.



ВНИМАНИЕ

Подсоединить электрический кабель вентилятора.



T003493-H

7.3.3. Замена электрода ионизации/розжига

Заменить электрод ионизации/розжига в следующих случаях :

- ▶ Ток ионизации <math>< 3 \text{ мкА}</math>.
- ▶ Изношенный или повреждённый электрод (Визуальный контроль).
- ▶ Особые операции по техническому обслуживанию выполнены.

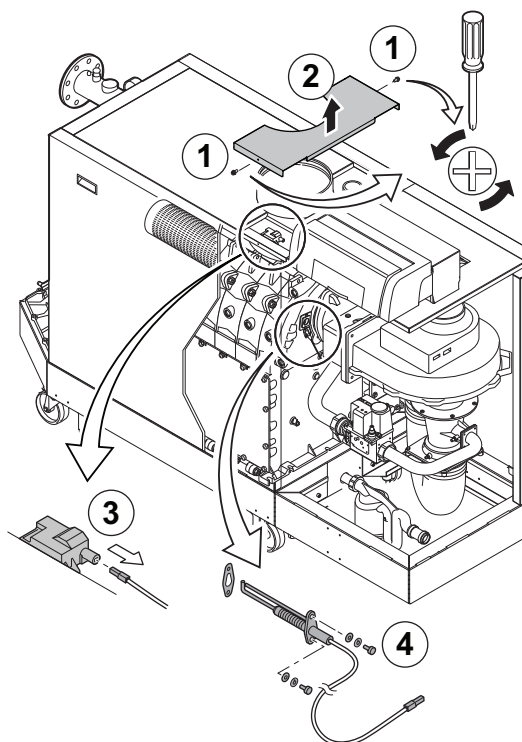
Если необходима замена, то выполнить следующие операции :

1. Отвернуть 2 винта от верхнего центрального блока.
2. Снять верхний центральный блок.
3. Снять кабель электрода ионизации/розжига, идущий от трансформатора розжига.
4. Отвернуть 2 винта и снять электрод ионизации/розжига.



ВНИМАНИЕ

Установить новый электрод ионизации/розжига только после проведения чистки котла и его сборки в рабочее состояние. Таким образом не будет повреждена установка.



T003490-H

7.3.4. Чистка газового фильтра

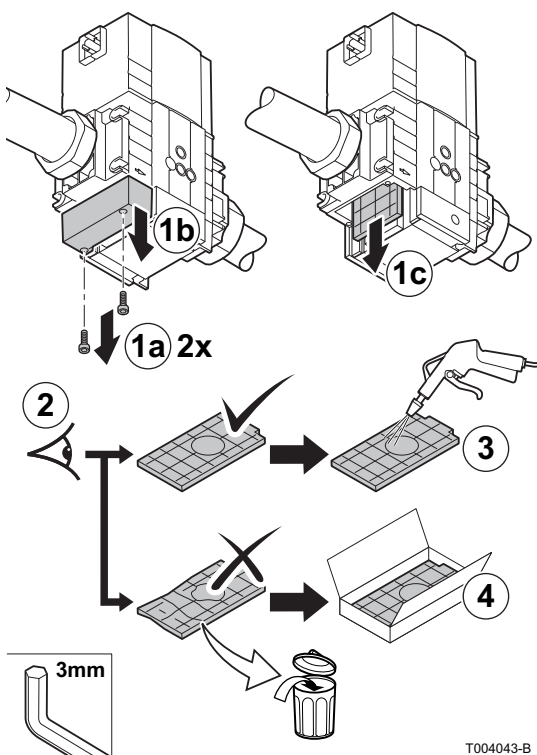
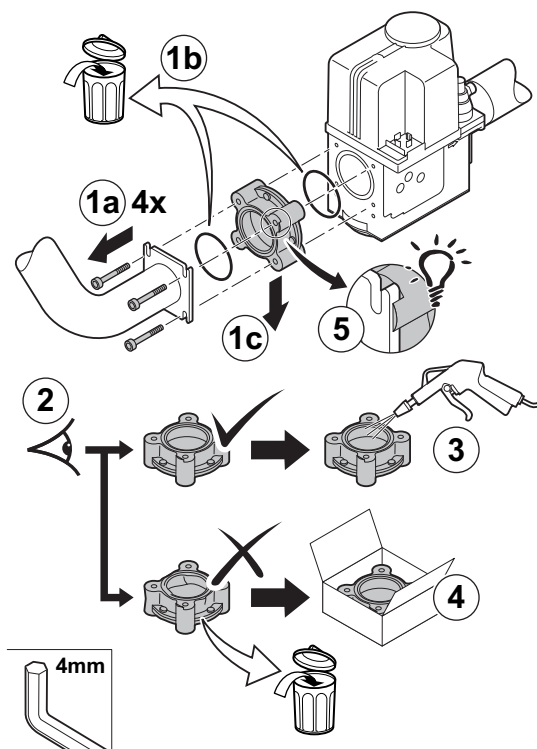


Газовый блок для 5-9 секционных котлов отличается от газового блока для 10 секционных котлов.

1. Снять газовый фильтр.
2. Визуальный контроль.
3. Произвести сухую чистку фильтра (потрясти его или аккуратно подуть на него сверху).
4. В случае необходимости заменить газовый фильтр.
5. Для сборки выполнить операции в обратном порядке.

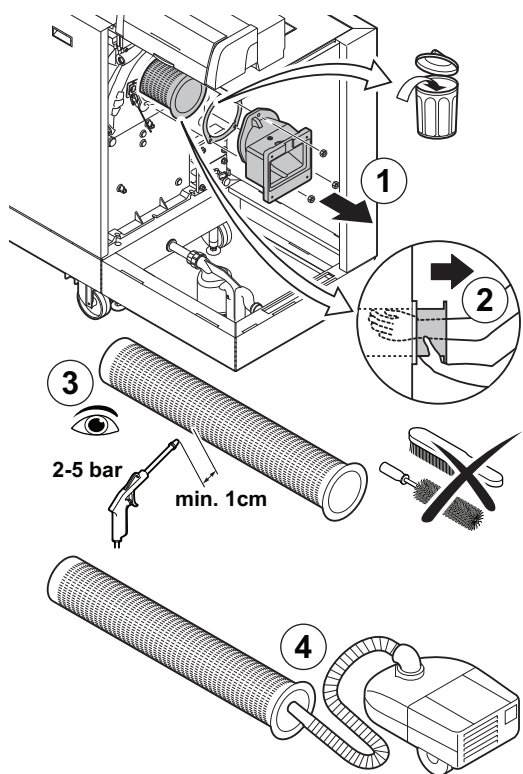


В этом газовом блоке опора для газового фильтра имеет направляющую прорезь. Во время установки она должна слева вверх.



T004043-B

7.3.5. Чистка горелки



T003488-F

1. Отвернуть гайки переходника : Снять переходник.
2. Приподнять горелку над теплообменником.
3. Проверить горелку. В случае необходимости, почистить её бесконтактным способом (например, сжатым воздухом с давлением между 2 и 5 бар : соблюдать минимальное расстояние 1 см от поверхности горелки).

i Никогда не чистить поверхность горелки щёткой или чем-то подобным.

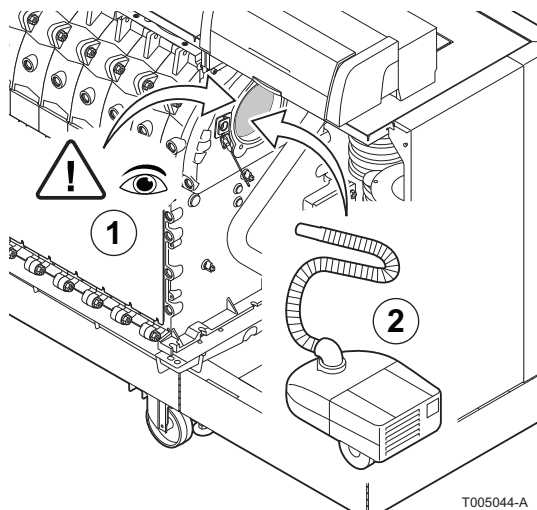
4. Тщательно удалить пылесосом грязь внутри горелки.
5. Заменить горелку, если она неисправна или повреждена.



ВНИМАНИЕ

Сначала почистить зону горелки, теплообменник, коллектор для сбора конденсата, и только после этого установить горелку на место.

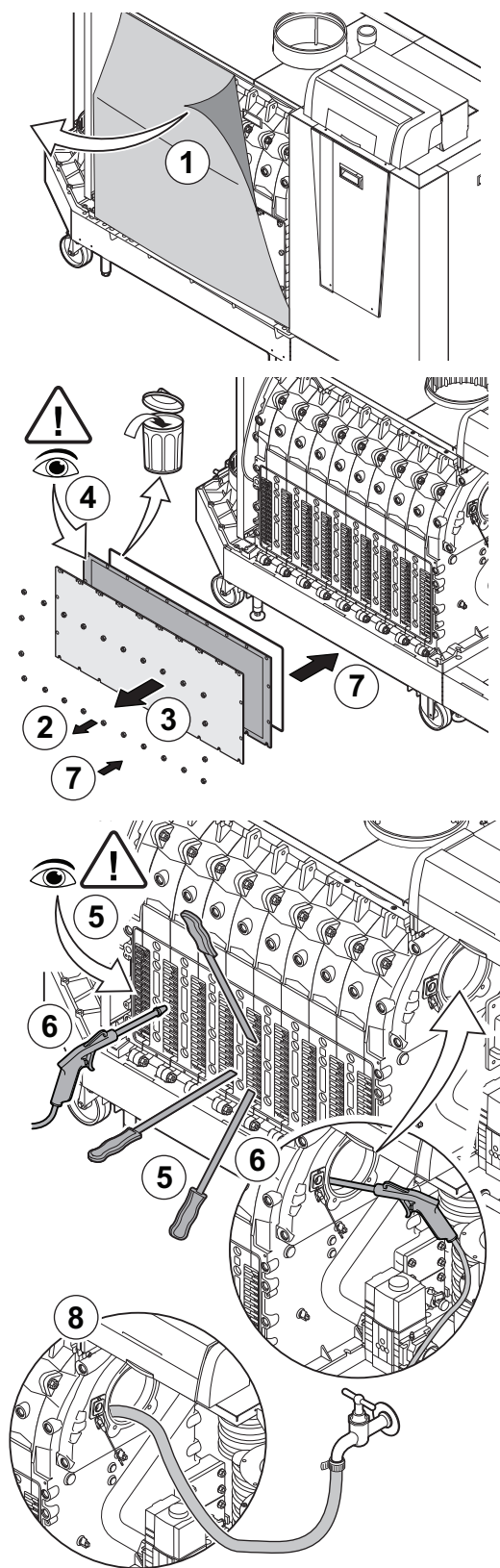
7.3.6. Чистка зоны горелки



T005044-A

1. Выполнить визуальный контроль зоны горелки.
2. При помощи пылесоса удалить любые видимые следы грязи.

7.3.7. Проверка теплообменника



1. Снять теплоизоляцию теплообменника (локально).
2. Отвернуть гайки на лючке для ревизии теплообменника.
3. Снять лючок для ревизии теплообменника, затем снять пластину теплоизоляции. Ткань-теплоизоляция может приклеиться к теплообменнику. Не повреждать и не рвать ткань-теплоизоляцию. Снять теплоизолирующий силиконовый шнур.
4. Проверить пластину теплоизоляции. В случае необходимости, заменить её.
5. При помощи специального инструмента для чистки или ножа для чистки почистить зоны, расположенные между литыми клиньями теплообменника (Дополнительное оборудование). Работать всегда от низа к верху. Сначала двигать нож для чистки между литыми клиньями горизонтально, затем - по диагонали.

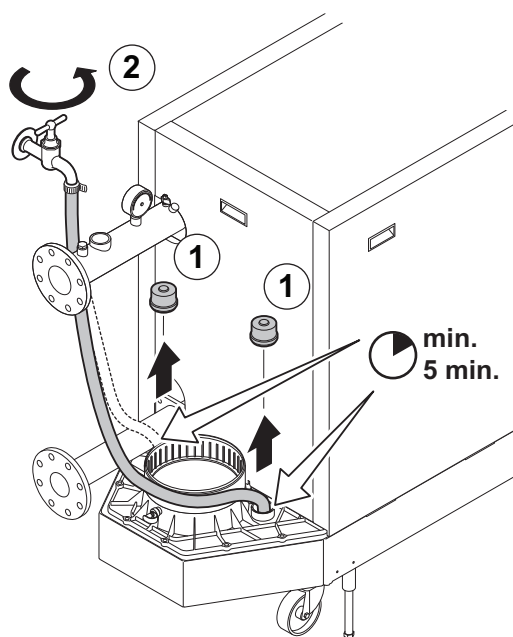


Для разных котлов существуют различные ножи для чистки. Всегда использовать только тот нож, который предназначен для данного котла. У этого ножа длина 560 мм.

6. Использовать сжатый воздух для чистки внутренней поверхности чистых деталей. Выполнять эту операцию со стороны для технического обслуживания и через зону горелки.
7. Закрепить лючок для ревизии при помощи силиконового шнура и ткани-теплоизоляции.
8. Использовать чистую воду для полной промывки теплообменника через зону горелки.

T003983-C

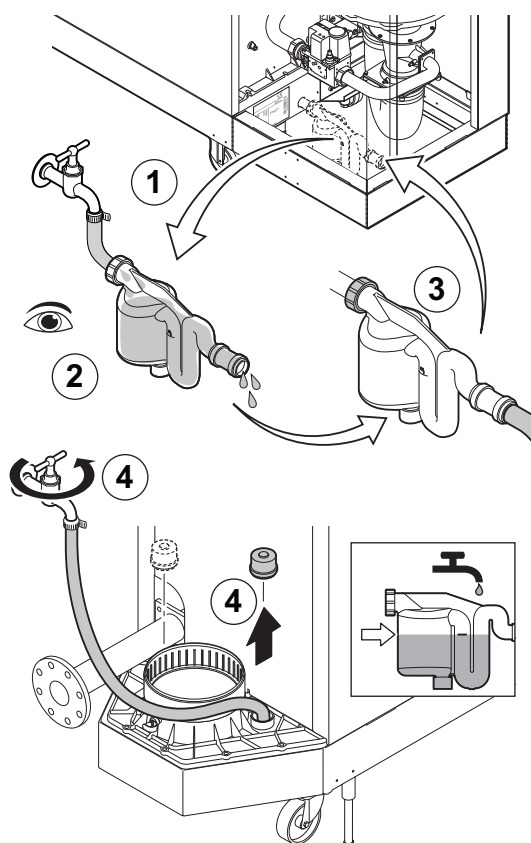
7.3.8. Чистка коллектора для сбора конденсата



T004851-A

1. Снять заглушки на коллекторе для сбора конденсата. (Спереди и сзади патрубка отвода уходящих газов).
2. Полностью промыть водой коллектор для сбора конденсата. В течение не менее 5 минут промывать с большим напором воды каждую сторону коллектора для сбора конденсата.
3. Установить на место 2 заглушки на коллектор для сбора конденсата.

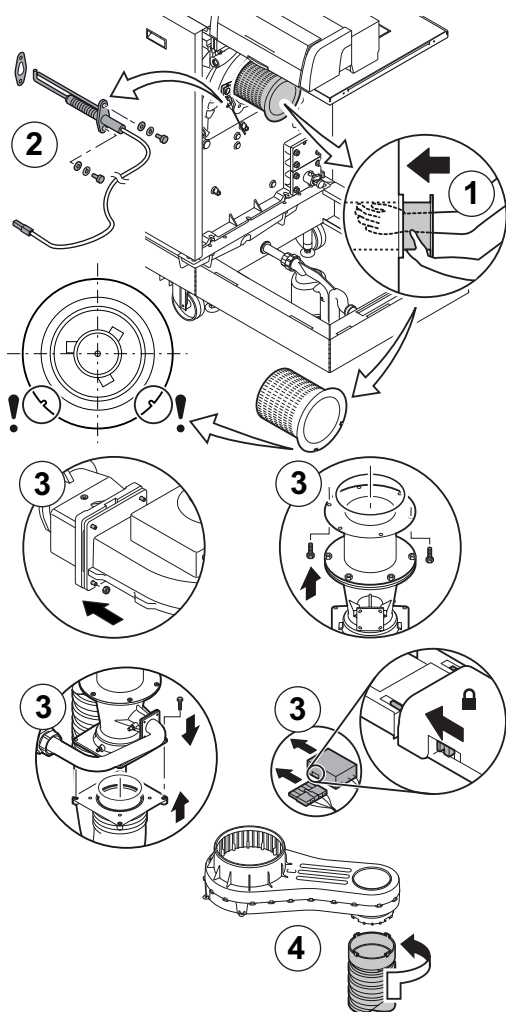
7.3.9. Чистка сифона



T003478-K

1. Снять сифон.
2. Промыть сифон водой.
3. Установить сифон на место.
4. Заполнить сифон водой при помощи коллектора для сбора конденсата (До отметки).

7.3.10. Установка котла



T004857-C

1. Установить горелку.



У горелки спереди есть 2 отверстия. Установить её на *1 опорных штифта, которые находятся рядом с отверстием для горелки.

2. Установить новый электрод ионизации/розжига.
3. Установить трубу Вентури и вентилятор.



ВНИМАНИЕ

Подсоединить электрический кабель вентилятора.

4. Установить гибкий трубопровод подачи воздуха.

7.3.11. Повторное включение котла

1. Открыть главный газовый кран.
2. Проверить газовый контур.
3. Проверить гидравлическое давление.
4. Проверить гидравлическую герметичность соединений.
5. Проверить трубопроводы отвода продуктов сгорания и подачи воздуха на горение.
6. Проверить электрическое питание.
7. Проверить электрические подключения.
8. Включить котел при помощи переключателя котла Вкл./Выкл..
9. Проверить давление подачи газа на измерительном отводе P2 газового блока.
10. Проверить ток ионизации.
11. Проверить сгорание.
12. Проверить усилие затяжки газовых фитингов между газовым блоком и трубой Вентури.
13. Удалить воздух из системы центрального отопления.

8 В случае неисправности

8.1 В случае неисправности



Для эксплуатации котла **C 630** Для каждого модуля котла действительны приведённые функциональные возможности и указания.

В случае неисправности на панели управления отображается сообщение и соответствующий код.



См. инструкцию для панели управления

9 Запасные части

9.1 Общие сведения

Если во время проверки и технического обслуживания обнаружилась необходимость замены запасной части котла, то использовать только оригинальные заказные части или рекомендуемые материалы.



Для заказа запасной части указать номер артикула, приведенный в перечне.

9.2 Запасные части

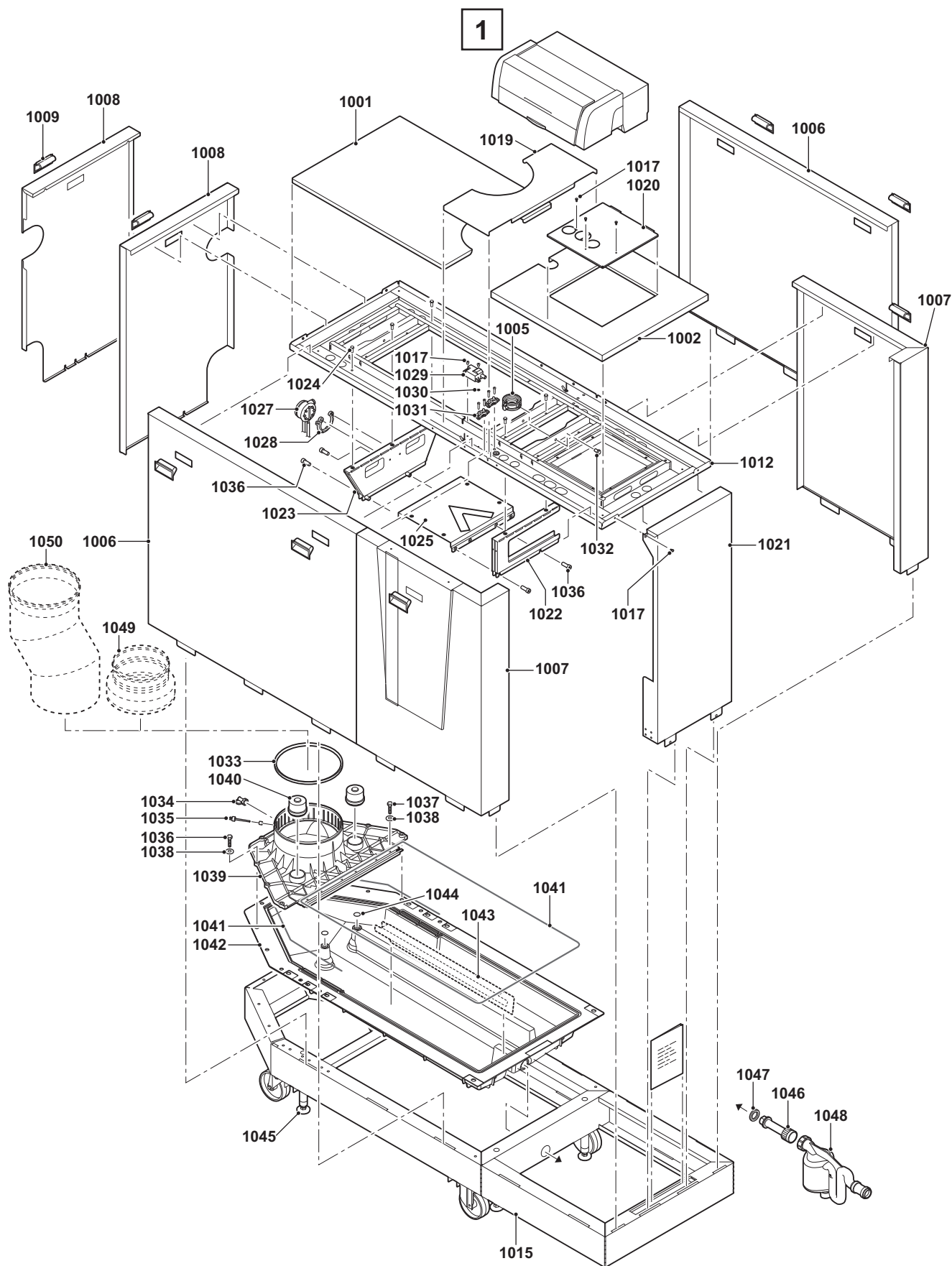
C 330 ECO

C 630 ECO



Для котлов **C 630 ECO** : Представленные и описанные запасные части применяются для каждого модуля котла.

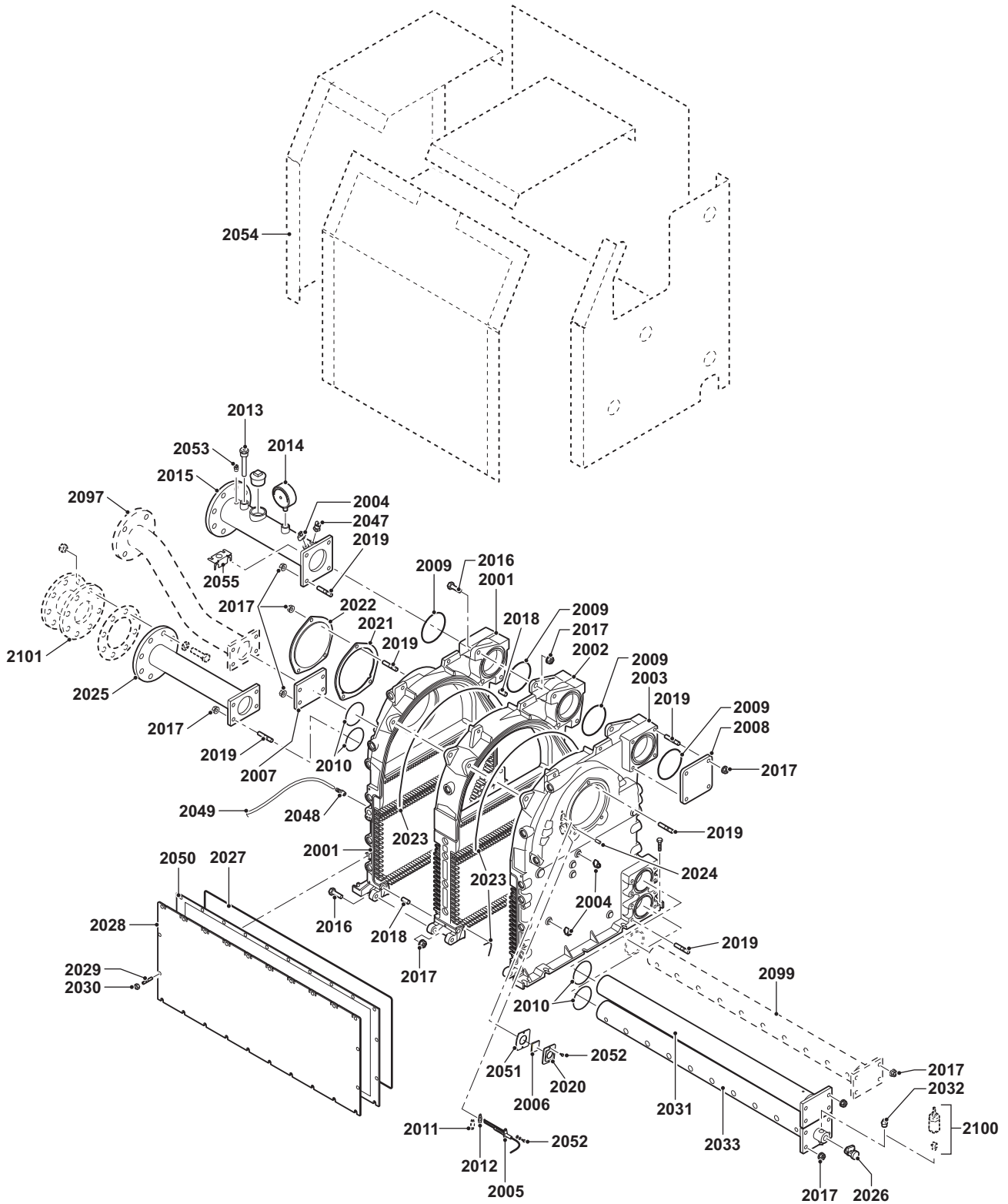
9.2.1. Обшивка



T800025-F

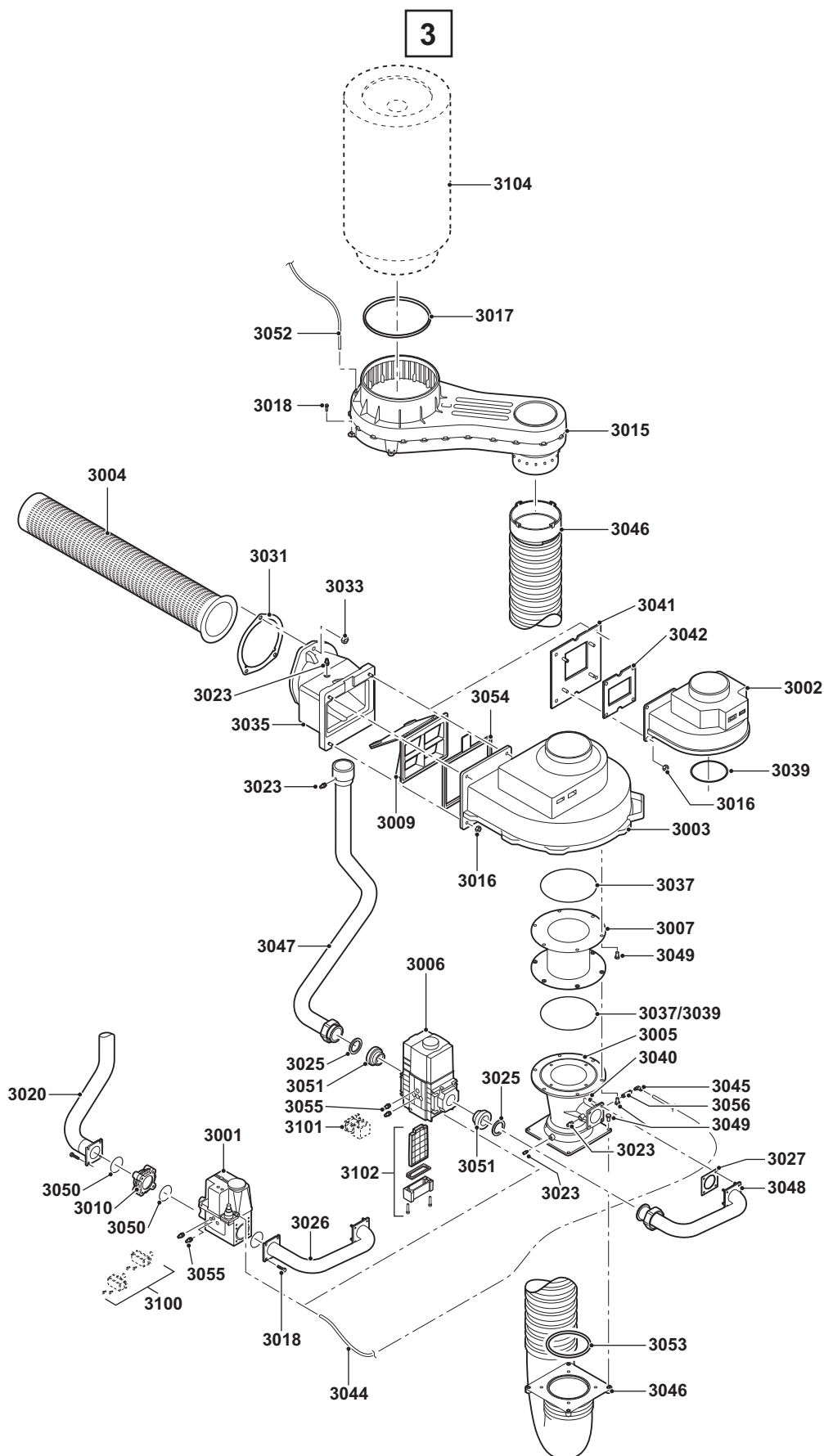
9.2.2. Теплообменник и горелка

2



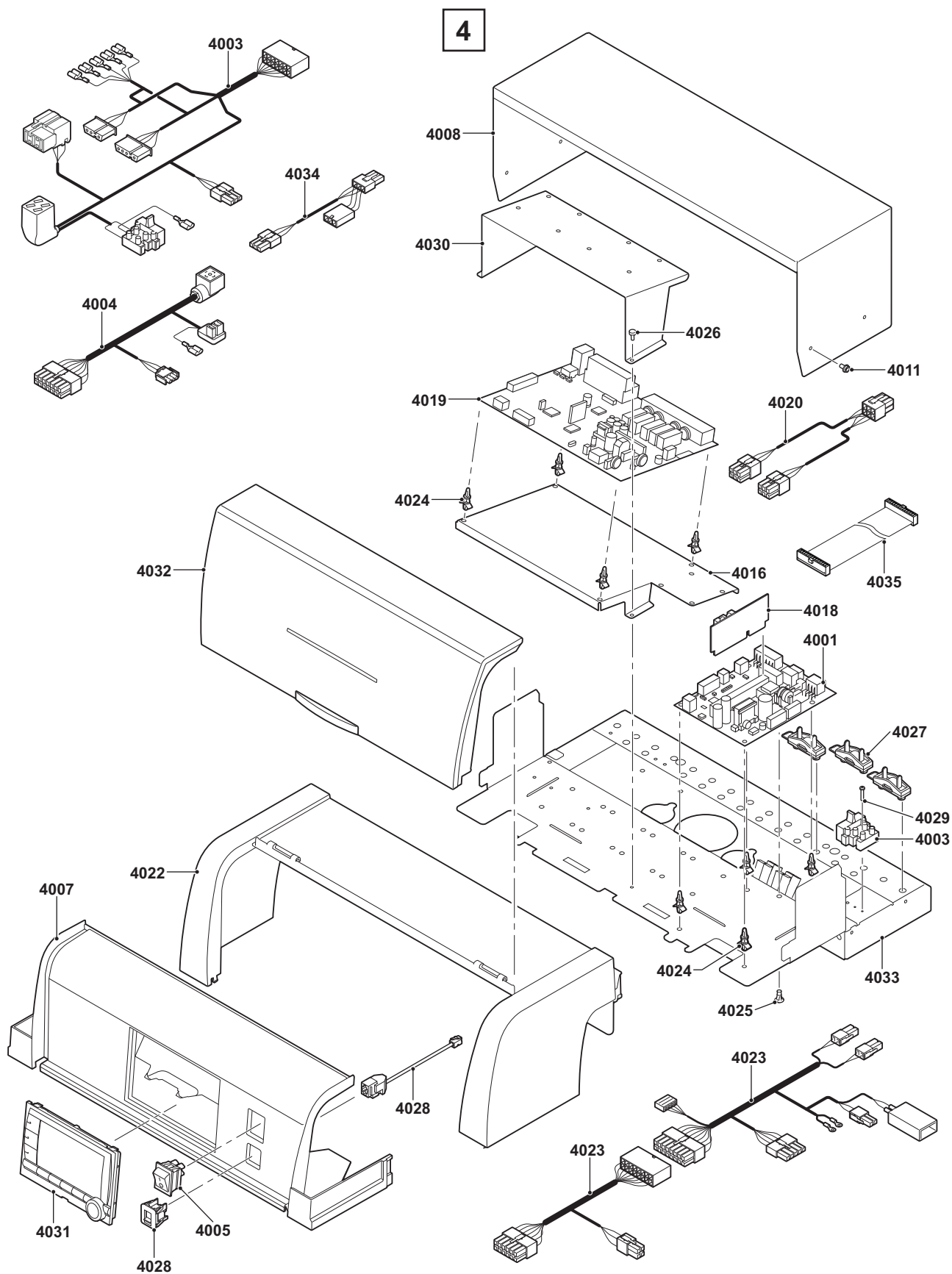
T800026-D

9.2.3. Вентилятор



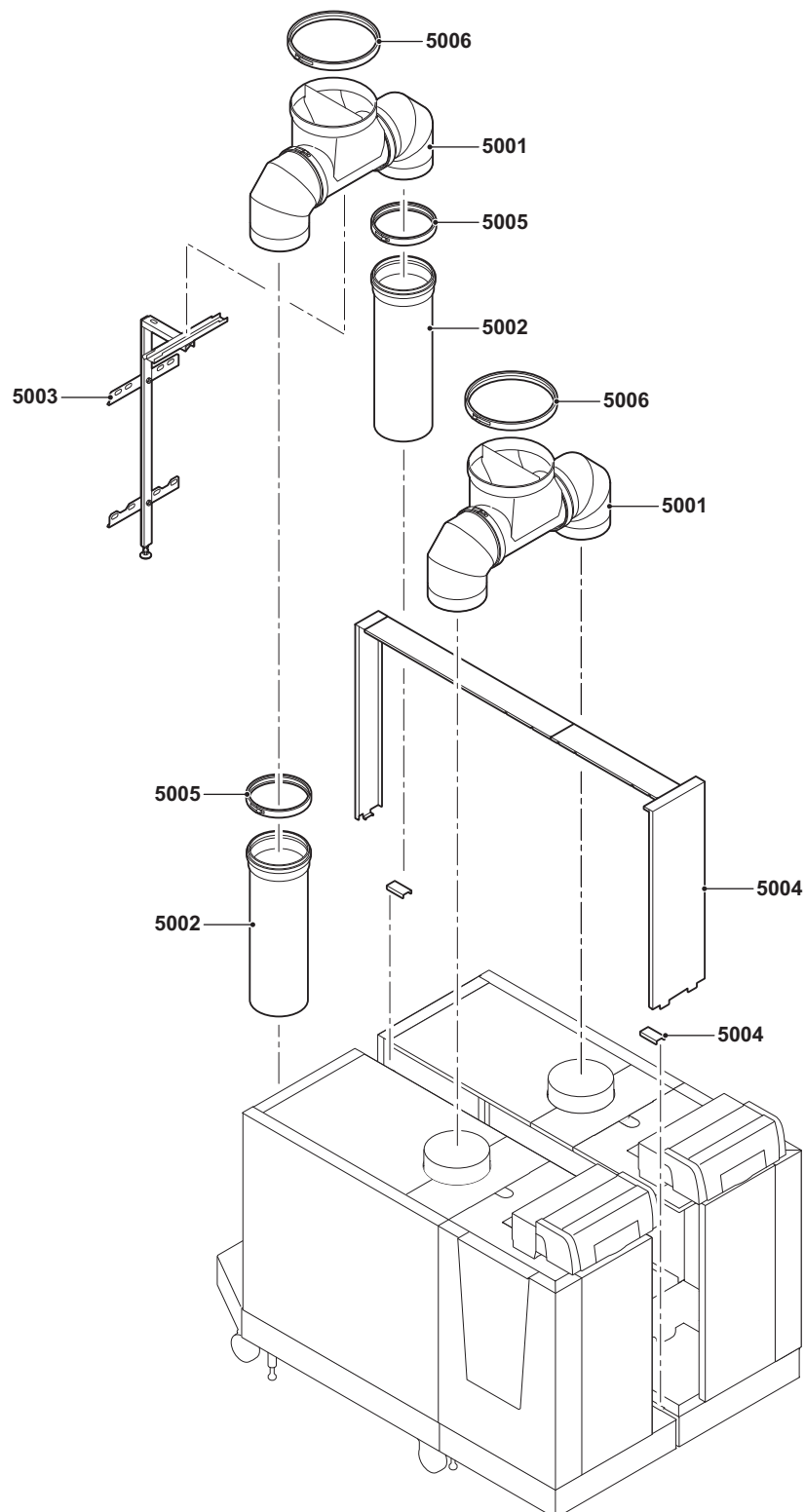
T800027-H

9.2.4. Панель управления



T800028-F

9.2.5. Запасные части C630 ECO



9.2.6. Перечень запасных частей

Позиции	Код	Обозначение	Число	C 330 ECO					
				280	350	430	500	570	650
Обшивка									
1001	S103108	Верхняя обшивка, 5 / 6 / 7 секционные котлы	-	x	x	x			
1001	S103109	Верхняя обшивка, 8 / 9 / 10 секционные котлы	-				x	x	x
1002	S103111	Передняя верхняя обшивка (Большая)	-	x	x	x	x	x	x
1005	S103242	Хомутик 44-49 М8	2	x	x	x	x	x	x
1006	S103104	Боковая обшивка, 5 / 6 / 7 секционные котлы (с прямым углом)	-	x	x	x			
1006	S103103	Боковая обшивка, 8 / 9 / 10 секционные котлы (Угловая левая)	-				x	x	x
1006	S103101	Боковая обшивка, 8 / 9 / 10 секционные котлы (с прямым углом)	-				x	x	x
1006	S103102	Боковая обшивка, 5 / 6 / 7 секционные котлы (Угловая левая)	-	x	x	x			
1007	S103097	Боковая правая обшивка с логотипом	-	x	x	x	x	x	x
1007	S103096	Боковая левая обшивка с логотипом	-	x	x	x	x	x	x
1007	S103099	Боковая левая обшивка	-	x	x	x	x	x	x
1007	S103098	Боковая правая обшивка	-	x	x	x	x	x	x
1008	S103107	Задняя левая обшивка	-	x	x	x	x	x	x
1008	S103106	Задняя правая обшивка	-	x	x	x	x	x	x
1009	S100419	Ручка обшивки	-	x	x	x	x	x	x
1012	S103152	Верхняя рама, 5 / 6 / 7 секционные котлы	-	x	x	x			
1012	S103153	Верхняя рама, 8 / 9 / 10 секционные котлы	-				x	x	x
1015	S103144	Рама, 5 / 6 / 7 секционные котлы	-	x	x	x			
1015	S103145	Рама, 8 / 9 / 10 секционные котлы	-				x	x	x
1017	S14254	Саморез 4,2x9,5	20	x	x	x	x	x	x
1019	S103110	Верхняя средняя обшивка	-	x	x	x	x	x	x
1020	S103112	Передняя верхняя обшивка (Маленькая)	-	x	x	x	x	x	x
1021	S103105	Передняя обшивка, сторона панели управления	-	x	x	x	x	x	x
1022	S103154	Передние опорные ножки рамы	-	x	x	x	x	x	x
1023	S103155	Задние опорные ножки рамы	-	x	x	x	x	x	x
1024	S100570	Болт М5x20	10	x	x	x	x	x	x
1025	S103156	Опора воздухозаборника	1	x	x	x	x	x	x
1027	S103246	Реле давления воздуха	1	x	x	x	x	x	x
1028	S103247	Стопорная пластинка реле давления воздуха	10	x	x	x	x	x	x
1029	S103251	Трансформатор розжига	1	x	x	x	x	x	x
1030	S21473	Зубчатая шайба А 4,3	10	x	x	x	x	x	x
1031	S103315	Стабилизатор тяги	10	x	x	x	x	x	x
1032	S103248	Болт М8x10	5	x	x	x	x	x	x
1033	S103140	Плоская прокладка диам. 250 mm	2	x	x	x	x	x	x
1034	S103244	Защитная крышка измерительного отвода удаления продуктов сгорания	2	x	x	x	x	x	x
1035	S103023	Термостат уходящих газов (Дополнительное оборудование)	1	x	x	x	x	x	x
1036	S103023	Болт М8x35	10	x	x	x	x	x	x
1037	S103260	Болт М8x20	10	x	x	x	x	x	x
1038	S103249	Шайба Ø 8,4mm	10	x	x	x	x	x	x
1039	S103137	Переходник для уходящих газов, 5 + 8 секционные котлы	1	x			x		

Позиции	Код	Обозначение	Число	C 330 ECO					
				280	350	430	500	570	650
1039	S103138	Переходник для уходящих газов, 6 + 9 секционные котлы	1		x			x	
1039	S103139	Переходник для уходящих газов, 7 + 10 секционные котлы	1			x			x
1040	S103141	Заглушка герметичности	2	x	x	x	x	x	x
1041	S101372	Красный силиконовый шнур диам. 10 mm (5 м)	1	x	x	x	x	x	x
1042	S103135	Коллектор сбора конденсата, 5 / 6 / 7 секционные котлы	1	x	x	x			
1042	S103136	Коллектор сбора конденсата, 8 / 9 / 10 секционные котлы	1				x	x	x
1043	S103302	Лента коллектора сбора конденсата, 6 секционные котлы	1	x	x	x	x	x	x
1044	S62713	Тороидальная прокладка диам. 20x2,5	10	x	x	x	x	x	x
1045	S103243	Регулируемая ножка	2	x	x	x	x	x	x
1046	S103143	Подсоединение сифона	1	x	x	x	x	x	x
1047	S103261	Уплотнительная прокладка 45x34x3	10	x	x	x	x	x	x
1048	S103142	Сифон в сборе	1	x	x	x	x	x	x
1049	S103179	Переходник для уходящих газов 250 - 200 mm (Дополнительное оборудование)	1	x	x	x	x	x	x
1050	S103142	Переходник для уходящих газов C 310 ECO - C 330 ECO (Дополнительное оборудование)	1	x	x	x	x	x	x
Теплообменник и горелка									
2001	S103166	Передняя секция	1	x	x	x	x	x	x
2002	S103168	Промежуточная секция	1	x	x	x	x	x	x
2003	S103167	Задняя секция	1	x	x	x	x	x	x
2004	S101003	Датчик температуры NTC	2	x	x	x	x	x	x
2005	S103262	Запальный/ионизационный электрод	1	x	x	x	x	x	x
2006	S45004	Смотровое стекло 32x32x3, с прокладкой	1	x	x	x	x	x	x
2007	S100430	Сплошной фланец обратной линии	1	x	x	x	x	x	x
2008	S100431	Сплошной фланец подающей линии	1	x	x	x	x	x	x
2009	S103263	Тороидальная прокладка диам. 107	4	x	x	x	x	x	x
2010	S103264	Тороидальная прокладка диам. 82	8	x	x	x	x	x	x
2011	S103265	Крышка	1	x	x	x	x	x	x
2012	S62105	Герметизирующая пластина для электрода розжига	10	x	x	x	x	x	x
2013	S42649	Приемная гильза 1/2"	1	x	x	x	x	x	x
2014	S103291	Манометр 0-10 бар	1	x	x	x	x	x	x
2015	S103030	Подающая труба, 5 + 8 секционные котлы	1	x			x		
2015	S103031	Подающая труба, 7 + 10 секционные котлы	1			x			x
2015	S103032	Подающая труба, 6 + 9 секционные котлы	1		x			x	
2016	183	Болт M12x40	1	x	x	x	x	x	x
2017	S103039	Гайка фланца M12	1	x	x	x	x	x	x
2018	62346	Вал диам. 12x20	1	x	x	x	x	x	x
2019	57727	Шпилька M12	1	x	x	x	x	x	x
2020	S54822	Опора для смотрового стекла	1	x	x	x	x	x	x
2021	S103266	Тороидальная прокладка горелки	2	x	x	x	x	x	x
2022	S57785	Деталь из листового металла для закрывания отверстия горелки	1	x	x	x	x	x	x
2023	S100643	Силиконовая резина RTV 106	1	x	x	x	x	x	x
2024	S103267	Вал горелки	10	x	x	x	x	x	x
2025	S103033	Обратная труба, 5 + 8 секционные котлы	1	x			x		
2025	S103034	Обратная труба, 6 + 9 секционные котлы	1		x			x	
2025	S103035	Обратная труба, 7 + 10 секционные котлы	1			x			x
2026	S103304	Кран для заполнения и слива 1"	1	x	x	x	x	x	x
2027	S101368	Красный силиконовый шнур диам. 7 mm (5 м)	1	x	x	x	x	x	x
2028	S57720	Деталь из листового металла для передней части теплообменника, 5 секционные котлы	1	x					

Позиции	Код	Обозначение	Число	C 330 ECO					
				280	350	430	500	570	650
2028	S57721	Деталь из листового металла для передней части теплообменника, 6 секционные котлы	1		x				
2028	S57722	Деталь из листового металла для передней части теплообменника, 7 секционные котлы	1			x			
2028	S57723	Деталь из листового металла для передней части теплообменника, 8 секционные котлы	1				x		
2028	S57724	Деталь из листового металла для передней части теплообменника, 9 секционные котлы	1					x	
2028	S103148	Деталь из листового металла для передней части теплообменника, 10 секционные котлы	1						x
2029	S100549	Шпилька М8	25	x	x	x	x	x	x
2030	S100556	Гайка М8	25	x	x	x	x	x	x
2031	S57738	Сплошная обратная труба, 5 секционные котлы	1	x					
2031	S57739	Сплошная обратная труба, 6 секционные котлы	1		x				
2031	S57740	Сплошная обратная труба, 7 секционные котлы	1			x			
2031	S57741	Сплошная обратная труба, 8 секционные котлы	1				x		
2031	S57742	Сплошная обратная труба, 9 секционные котлы	1					x	
2031	S103036	Сплошная обратная труба, 10 секционные котлы	1						x
2032	S100532	Штифт 3/8"	1	x	x	x	x	x	x
2033	S103269	Распределительная обратная труба, 5 секционные котлы	1	x					
2033	S103270	Распределительная обратная труба, 6 секционные котлы	1		x				
2033	S103271	Распределительная обратная труба, 7 секционные котлы	1			x			
2033	S103272	Распределительная обратная труба, 8 секционные котлы	1				x		
2033	S103273	Распределительная обратная труба, 9 секционные котлы	1					x	
2033	S103038	Распределительная обратная труба, 10 секционные котлы	1						x
2047	S103268	Датчик температуры HI	1	x	x	x	x	x	x
2048	S103188	Фитинг с пластиковой трубой 8x2	1	x	x	x	x	x	x
2049	S103274	Гибкий пластиковый шланг 4/8, 1300 mm	1	x	x	x	x	x	x
2050	S100668	Теплоизоляция стальной детали спереди теплообменника, 5 секционные котлы	1	x					
2050	S100669	Теплоизоляция стальной детали спереди теплообменника, 6 секционные котлы	1		x				
2050	S100670	Теплоизоляция стальной детали спереди теплообменника, 7 секционные котлы	1			x			
2050	S100671	Теплоизоляция стальной детали спереди теплообменника, 8 секционные котлы	1				x		
2050	S100672	Теплоизоляция стальной детали спереди теплообменника, 9 секционные котлы	1					x	
2050	S103149	Теплоизоляция стальной детали спереди теплообменника, 10 секционные котлы	1						x
2051	S35458	Прокладка для смотрового стекла	5	x	x	x	x	x	x
2052	S48950	Винт DIN 7985 M4x10	50	x	x	x	x	x	x
2053	S41601	Воздухоотводчик 1/8"	1	x	x	x	x	x	x
2054	S101806	Набор теплоизоляции для теплообменника, 5 секционные котлы	1	x					
2054	S101807	Набор теплоизоляции для теплообменника, 6 секционные котлы	1		x				
2054	S103307	Набор теплоизоляции для теплообменника, 7 секционные котлы	1			x			
2054	S103308	Набор теплоизоляции для теплообменника, 8 секционные котлы	1				x		
2054	S103309	Набор теплоизоляции для теплообменника, 9 секционные котлы	1					x	

Позиции	Код	Обозначение	Число	C 330 ECO					
				280	350	430	500	570	650
2054	S103310	Набор теплоизоляции для теплообменника, 10 секционные котлы	1						x
2097	S103039	2-ая распределительная обратная труба, 5 + 8 секционные котлы	1	x			x		
2097	S103040	2-ая распределительная обратная труба, 6 + 9 секционные котлы	1		x			x	
2097	S103041	2-ая распределительная обратная труба, 7 + 10 секционные котлы	1			x			x
2099	S57743	2-ая распределительная обратная труба, 5 секционные котлы	1	x					
2099	S57744	2-ая распределительная обратная труба, 6 секционные котлы	1		x				
2099	S57745	2-ая распределительная обратная труба, 7 секционные котлы	1			x			
2099	S57746	2-ая распределительная обратная труба, 8 секционные котлы	1				x		
2099	S57747	2-ая распределительная обратная труба, 9 секционные котлы	1					x	
2099	S103037	2-ая распределительная обратная труба, 10 секционные котлы	1						x
2100	S101784	Датчик гидравлического давления (Дополнительное оборудование)	1	x	x	x	x	x	x
2101	S101775	Труба для замены циркуляционного насоса (Дополнительное оборудование)	1	x	x	x	x	x	x
Вентилятор									
3001	S103275	Газовый блок VR425, 5 секционные котлы	1	x					
3001	S103276	Газовый блок VR432, 6 секционные котлы	1		x				
3001	S103277	Газовый блок VR434, 7 / 8 / 9 секционные котлы	1			x	x	x	
3002	S57770	Вентилятор G1G170, 5 / 6 секционные котлы	1	x	x				
3003	S103150	Вентилятор G3G250, 7 / 8 / 9 / 10 секционные котлы	1			x	x	x	x
3004	S100347	Горелка, 5 секционные котлы	1	x					
3004	S103077	Горелка, 6 секционные котлы	1		x				
3004	S100329	Горелка, 7 секционные котлы	1			x			
3004	S100330	Горелка, 8 секционные котлы	1				x		
3004	S100331	Горелка, 9 секционные котлы	1					x	
3004	S103078	Горелка, 10 секционные котлы	1						x
3005	S57791	Смесительное устройство - труба Вентури, 5 секционные котлы	1	x					
3005	S57792	Смесительное устройство - труба Вентури, 6 секционные котлы	1		x				
3005	S57793	Смесительное устройство - труба Вентури, 7 / 8 / 9 секционные котлы	1			x	x	x	
3005	S103079	Смесительное устройство - труба Вентури, 10 секционные котлы	1						x
3006	S103151	Газовый блок, 10 секционные котлы	1						x
3007	S103072	Соединительная деталь вентилятор - труба Вентури, 5 / 6 секционные котлы	1	x	x				
3007	S103073	Соединительная деталь вентилятор - труба Вентури, 7 / 8 / 9 / 10 секционные котлы	1			x	x	x	x
3009	S103071	Обратный клапан	1	x	x	x	x	x	x
3010	S103074	Газовый фильтр HFVR	1	x	x	x	x	x	x
3015	S103075	Воздухозаборник, 5 / 6 / 7 / 8 / 9 / 10 секционные котлы	1	x	x	x	x	x	x
3016	S44483	Гайка M8	10	x	x	x	x	x	x
3017	S103140	Плоская прокладка диам. 250 mm	2	x	x	x	x	x	x

Позиции	Код	Обозначение	Число	C 330 ECO					
				280	350	430	500	570	650
3018	S100570	Болт M5x20	10	x	x	x	x	x	x
3020	S103042	Труба подачи газа, левая, 5 / 6 / 7 / 8 / 9 секционные котлы	1	x	x	x	x	x	
3020	S103043	Труба подачи газа, правая, 5 / 6 / 7 / 8 / 9 секционные котлы	1	x	x	x	x	x	
3023	S103279	Воздухоотводчик 1/8"	1	x	x	x	x	x	x
3025	S103280	Уплотнительная прокладка 56x42x2	5	x	x	x	x	x	x
3026	S103046	Труба подачи газа, под левой, 5 + 6 секционные котлы	1	x	x				
3026	S103047	Труба подачи газа, под правой, 5 + 6 секционные котлы	1	x	x				
3026	S103048	Труба подачи газа, под левой, 7 / 8 / 9 секционные котлы	1			x	x	x	
3026	S103049	Труба подачи газа, под правой, 7 / 8 / 9 секционные котлы	1			x	x	x	
3027	S103281	Прокладка трубы Вентури	2	x	x	x	x	x	x
3031	S103266	Тороидальная прокладка горелки	2	x	x	x	x	x	x
3033	S103283	Гайка фланца M12	10	x	x	x	x	x	x
3035	S103070	Вращающаяся смесительная деталь	1	x	x	x	x	x	x
3037	S103284	Тороидальная прокладка диам. 180 x3,5mm	5	x	x	x	x	x	x
3039	S103285	Тороидальная прокладка диам. 111x4 mm	2	x	x	x	x	x	x
3040	S46687	Гайка фланца M5	10	x	x	x	x	x	x
3041	S103286	Пластина для установки вентилятора	1	x	x	x	x	x	x
3044	S103288	Трубка диам. 6x1 mm (1 м)	1	x	x	x	x	x	x
3045	S103289	Втулка M5x6 mm	1	x	x	x	x	x	x
3046	S103076	Гибкая труба, в сборе	1	x	x	x	x	x	x
3047	S103044	Труба подачи газа, левая, 10 секционные котлы	1						x
3047	S103045	Труба подачи газа, правая, 10 секционные котлы	1						x
3048	S103050	Труба подачи газа, под левой, 10 секционные котлы	1						x
3048	S103051	Труба подачи газа, под правой, 10 секционные котлы	1						x
3049	S15524	Болт M8x16	10	x	x	x	x	x	x
3050	S100619	Тороидальная прокладка диам. 52,39x3,53	5	x	x	x	x	x	x
3051	S103290	Переходная муфта 2"x1½"	2	x	x	x	x	x	x
3052	S47170	Гибкий пластиковый шланг 4/8, 1000 mm	1	x	x	x	x	x	x
3053	S103287	Тороидальная прокладка диам. 130 x 3,5 mm	2	x	x	x	x	x	x
3055	S103356	Фитинг для датчика	2	x	x	x	x	x	x
3056	S103357	Переходник M5-1/8"	2	x	x	x	x	x	x
3100	S103305	Контроль герметичности газа, 5 / 6 / 7 / 8 / 9 секционные котлы (Дополнительное оборудование)	1	x	x	x	x	x	
3100	S103306	Реле минимального давления газа, 5 / 6 / 7 / 8 / 9 секционные котлы (Дополнительное оборудование)	1	x	x	x	x	x	
3101	S101724	Контроль герметичности газа, 10 секционные котлы (Дополнительное оборудование)	1						x
3101	S101805	Реле минимального давления газа, 10 секционные котлы (Дополнительное оборудование)	1						x
3102	S103292	Газовый фильтр, 10 секционные котлы	1						x
3104	59212	Фильтр забора воздуха диам. 325 mm (Дополнительное оборудование)	1	x	x	x	x	x	x
Панель управления									
4001	S103053	Программный блок PCU-06	1	x	x	x	x	x	x
4003	S103235	Кабельный жгут 230V-1	1	x	x	x	x	x	x
4004	S103236	Кабельный жгут 230V-2	1	x	x	x	x	x	x
4005	S103232	Переключатель	1	x	x	x	x	x	x
4007	S103067	Обшивка спереди панели управления	1	x	x	x	x	x	x
4008	S103068	Обшивка сзади панели управления	1	x	x	x	x	x	x
4011	S100612	Саморез 4,2x8	20	x	x	x	x	x	x
4016	S103065	Опора Diematic	1	x	x	x	x	x	x

Позиции	Код	Обозначение	Число	C 330 ECO					
				280	350	430	500	570	650
4018	S103300	Электронная плата SU-01	1	x	x	x	x	x	x
4019	S103056	Электронная плата расширенного управления Diematic	1	x	x	x	x	x	x
4020	7600363	Кабель BUS	1	x	x	x	x	x	x
4022	S103063	Обшивка спереди панели управления	1	x	x	x	x	x	x
4023	S103240	Кабельный жгут 24V-1	1	x	x	x	x	x	x
4023	S103241	Кабельный жгут 24V-2	1	x	x	x	x	x	x
4024	S103069	Распорка - защелка	10	x	x	x	x	x	x
4025	S100583	Опора для заглушки	1	x	x	x	x	x	x
4026	S14254	Саморез 4,2x0,5	20	x	x	x	x	x	x
4027	S103238	Хомут для кабеля	10	x	x	x	x	x	x
4028	S103233	Кабель RS232	1	x	x	x	x	x	x
4029	S103299	Винт 2,9x19	10	x	x	x	x	x	x
4030	S103239	Хомутик SCU	1	x	x	x	x	x	x
4031	S101249	Плата дисплея DeDietrich	1	x	x	x	x	x	x
4032	S103061	Крышка панели управления	1	x	x	x	x	x	x
4033	S103234	Пластина для установки панели управления	1	x	x	x	x	x	x

Позиции	Код	Обозначение	Число	C 630 ECO					
				560	700	860	1000	1140	1300
5001	S103128	Набор для подсоединения водонагревателя	1	x	x	x	x	x	x
5002	S103119	Труба отвода продуктов сгорания Ø 250 mm / L = 890 mm	1	x	x	x	x	x	x
5003	S103119	Опора отвода продуктов сгорания	1	x	x	x	x	x	x
5004	S103313	Принадлежности для обшивки 5-7 секционные котлы	1	x	x	x			
5004	S103314	Принадлежности для обшивки 8-10 секционные котлы	1				x	x	x
5005	7600368	Хомут + Уплотнительная прокладка Ø 250 mm	1	x	x	x	x	x	x
5006	7600369	Хомут + Уплотнительная прокладка Ø 350 mm	1	x	x	x	x	x	x

DE DIETRICH THERMIQUE S.A.Swww.dedietrich-thermique.fr

Direction des Ventes France
57, rue de la Gare
F- 67580 MERTZWILLER
☎ +33 (0)3 88 80 27 00
☎ +33 (0)3 88 80 27 99

CE
0063**DE DIETRICH REMEHA GmbH**www.dedietrich-remeha.de

Rheiner Strasse 151
D- 48282 EMSDETTEN
☎ +49 (0)25 72 / 23-5
☎ +49 (0)25 72 / 23-102
info@dedietrich.de

NEUBERG S.A.www.dedietrich-heating.com

39 rue Jacques Stas
L- 2010 LUXEMBOURG
☎ +352 (0)2 401 401

VAN MARCKEwww.vanmarcke.be

Weggevoerdenlaan 5
B- 8500 KORTRIJK
☎ +32 (0)56/23 75 11

DE DIETRICHwww.dedietrich-otoplenie.ru

129164, Россия, г. Москва
Зубарев переулок, д. 15/1
Бизнес-центр «Чайка Плаза»,
офис 309
☎ +7 (495) 221-31-51
dedietrich@nnt.ru

DE DIETRICHwww.dedietrich-heating.com

Room 512, Tower A, Kelun Building
12A Guanghua Rd, Chaoyang District
C-100020 BEIJING
☎ +86 (0)106.581.4017
☎ +86 (0)106.581.4018
☎ +86 (0)106.581.7056
☎ +86 (0)106.581.4019
contactBJ@dedietrich.com.cn

ÖAG AGwww.oeag.at

Schemmerlstrasse 66-70
A-1110 WIEN
☎ +43 (0)50406 - 61624
☎ +43 (0)50406 - 61569
dedietrich@oeag.at

WALTER MEIER (Klima Schweiz) AGwww.waltermeier.com

Bahnstrasse 24
CH-8603 SCHWERZENBACH
☎ +41 (0) 44 806 44 24
Serviceline +41 (0)8 00 846 846
☎ +41 (0) 44 806 44 25
ch.klima@waltermeier.com

WALTER MEIER (Climat Suisse) SAwww.waltermeier.com

Z.I. de la Veyre B, St-Légier
CH-1800 VEVEY 1
☎ +41 (0) 21 943 02 22
Serviceline +41 (0)8 00 846 846
☎ +41 (0) 21 943 02 33
ch.climat@waltermeier.com

DUEDI S.r.l.www.duediclima.it

Distributore Ufficiale Esclusivo
De Dietrich-Thermique Italia
Via Passatore, 12 - 12010
San Defendente di Cervasca
CUNEO
☎ +39 0171 857170
☎ +39 0171 687875
info@duediclima.it

DE DIETRICH THERMIQUE Iberia S.L.U.www.dedietrich-calefaccion.es

Av. Príncipe d'Astúries 43-45
08012 BARCELONA
☎ +34 932 920 520
☎ +34 932 184 709

AD001-AG

© Авторские права

Вся техническая информация, которая содержится в данной инструкции, а также рисунки и электрические схемы являются нашей собственностью и не могут быть воспроизведены без нашего письменного предварительного разрешения.

030512



7600530

De Dietrich

DE DIETRICH THERMIQUE

57, rue de la Gare F- 67580 MERTZWILLER - BP 30