

- Чугунный напольный газовый котел с атмосферной двухступенчатой горелкой для работы на природном газе или пропане (доп. оборудование)
- Рабочее давление на подаче газа 13/20 мбар. Для давления 300 мбар необходим набор для переоборудования (доп. оборудование, ед. пост. — GС 192)
- Высокий годовой КПД — до 93%
- Низкий уровень шума, менее 57 дБ(А) при номинальной мощности
- Теплообменник из эвтектического чугуна
- 2-ступенчатая горелка с выбросами NOx < 200 мг/кВт·ч, класс NOx – 2
- Газовая линия с запальной горелкой и контролем наличия пламени при помощи ионизации
- Датчик тяги для России включен в комплект поставки для всех моделей
- Котел может быть оборудован на выбор одной из 3-х панелей управления (с функцией приоритета ГВС для всех панелей): В3, К3, Diematic-m 3 (см. главу 10)
- Объем поставки:
 - котел полностью в сборе (DTG 230-7 S или 230-8 S) – 1 упаковка;
 - теплообменник котла отдельными секциями — 5 упаковок;
 - теплообменник котла в собранном виде — 5 упаковок



DTG230_G0001

★★ CE 0085BS0027

DTG 230 S

серия DTG

Газовые напольные атмосферные котлы для отопления

4

Технические данные		DTG 230-7S	DTG 230-8S	DTG 230-9S	DTG 230-10S	DTG 230-11S	DTG 230-12S	DTG 230-13S	DTG 230-14S	
Номинальная мощность P _n	1 ступень	27	36	35/36	45	45	54	54	54	кВт
	2 ступень	54	63	72	81	90	99	108	117	кВт
КПД для низшей теплоты сгорания при нагрузке ...% P _n и средней температуре ... °С	100% P _n при 70 °С	91,3	91,4	91,5	91,6	91,7	91,8	91,9	92,0	%
	30% P _n при 50 °С	89,8	89,9	89,9	90,1	90,1	90,3	90,3	90,4	%
	30% P _n при 40 °С	91,1	91,2	91,3	91,4	91,5	91,5	91,6	91,7	%
Номинальный расход воды при P _n и ΔT=20 К		2,322	2,709	3,010/3,096	3,483	3,870	4,257	4,644	5,031	м ³ /ч
Потери при останове для ΔT=30 К из них потери через стенки		400	460	505	560	590	640	680	710	Вт
		46,3	46,7	47,5	50,0	53,4	55,5	57,1	59,2	%
Потребляемая электрическая мощность при P _n /P _{min} (без циркуляционного насоса) с панелью управления Diematic-m 3		21/10	21/10	21/10	21/10	21/10	21/10	21/10	21/10	Вт
Расход газа (15 °С – 1013 мбар)	природный газ Н	6,25	7,29	8,10/8,33	9,34	10,38	11,41	12,43	13,46	м ³ /ч
	природный газ L	6,64	7,75	9,42/9,69	10,88	12,07	13,27	14,46	15,66	м ³ /ч
	пропан	4,59	5,35	5,94/6,11	6,87	7,62	8,37	9,13	9,88	кг/ч
Водовместимость		29,0	32,8	36,2	39,8	43,4	47,0	50,6	54,2	л
Гидравлическое сопротивление котла для ΔT=20 К		5,7	14,1	24,2	29,8	40,0	54,0	64,7	79,9	мбар
Массовый расход продуктов сгорания для макс. мощности		119	138	158/163	177	197	216	235	255	кг/ч
Температура уходящих газов для макс. мощности		135	135	135	135	135	135	135	135	°С
Требуемое разрежение за котлом		4,0	4,0	4,0	4,0	4,0	4,0	4,0	4,0	Па
Вес нетто (без воды)		230	257	283	305	334	357	386	408	кг

Артикул		DTG 230-7S	DTG 230-8S	DTG 230-9S	DTG 230-10S	DTG 230-11S	DTG 230-12S	DTG 230-13S	DTG 230-14S
с панелью В3 ² (Базовая)	теплообменник в сборе ¹	100007736	100007737	100007738	100007739	100007741	100007742	100007743	100007744
	котел полностью в сборе	100007702	100007703						
с панелью К3 ² (Каскадная)	тело котла в сборе ¹	100007745	100007746	100007748	100007749	100007750	100007751	100007753	100007754
	котел полностью в сборе	100007704	100007705						
с панелью Diematic-m 3 ²	теплообменник в сборе ¹	100007755	100007756	100007757	100007758	100007759	100007760	100007761	100007762
	котел полностью в сборе	100007706	100007707						

¹Поставка теплообменника отдельными секциями – по запросу

²Для работы с давлением газа 300 мбар необходимо заказать набор для переоборудования

Характеристики серии	
Тип котла	низкотемпературный
Мин. темп. подающей линии	30 °С
Мин. темп. обратной линии	без огр.
Защитный термостат	110 °С
Макс. рабочая температура	100 °С
Макс. рабочее давление	6 бар
Регулируемый термостат	от 30 до 90 °С
Тип газа:	II _{2en3p} (DTG 230-7...8) II _{2en13p} (DTG 230-9...14)
Класс NOx	2
Тип дымохода	B ₁₁₈₅

Основные размеры

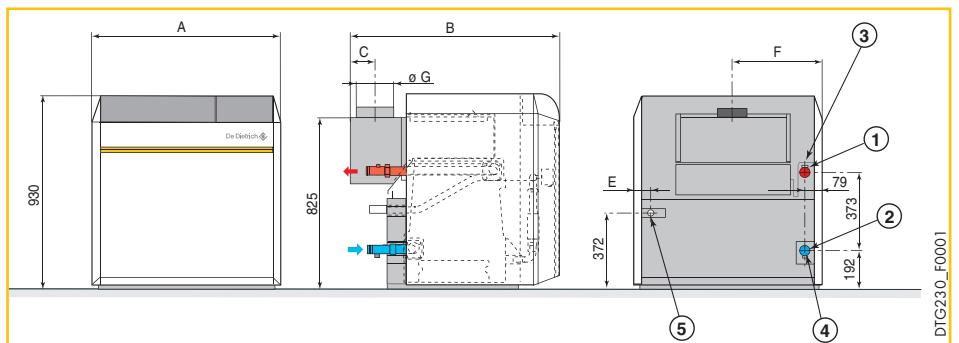
- 1 Подающая труба системы отопления R 1 1/2"
- 2 Обратная труба системы отопления R 1 1/2"
- 3 Подключение предохранительного клапана Rp 1
- 4 Сливное отверстие Rp 3/4
- 5 Подвод газа R 1

R: Наружная резьба

Rp: Внутренняя резьба

¹ Возможно сварное подсоединение

DTG	230-7 S	230-8 S	230-9 S	230-10 S	230-11 S	230-12 S	230-13 S	230-14 S
A	863	946	1113	1113	1280	1280	1447	1447
B	952	952	1007	1007	1007	1007	1007	1007
C	102	102	124	124	124	124	124	124
E	75	75	159	75	159	75	159	75
F	452	494	536	578	619	661	703	703
Ø G	180	180	180	200	200	200	220	220



DTG230_F0001

Дополнительное оборудование: см. стр. 70