

**Инструкция по эксплуатации
и монтажу**

Универсальный газовый
блок бесступенчатого
скользящего действия
Тип MB-VEF B01
Номинальные внутренние
диаметры
Rp 1 1/2 - Rp 2

Provozní a montážní návod

**Plynový multiblok
bezestupňový plynulý
způsob provozu**
Typ MB-VEF B01
Jmenovitě světlosti
Rp 1 1/2 - Rp 2

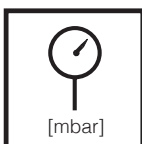
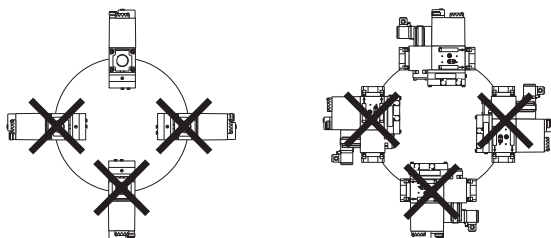
**Instrukcja obsługi i
montażu**

**GasMultiBloc®
z regulacją
bezstopniową**
typ MB-VEF B01
średnice znamionowe
Rp 1 1/2 - Rp 2

**Kullanım ve Montaj
Kılavuzu**

**GazMultiBloc
kademersiz gaz-hava
oranlı regülasyon**
Tip MB-VEF B01
Nominal çap
Rp 1 1/2 Rp 2

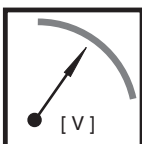
Положение при монтаже
Poloha vestavění
Położenie zabudowy
Montaj pozisyonu



Макс. рабочее давление **360 mbar (36 kPa)**
max. provozní tlak **360 mbar (36 kPa)**
Maks. ciśnienie robocze **360 mbar (36 kPa)**
Max. işletme basıncı **360 mbar (36 kPa)**
S10/12: p_{0,05} 5 mbar (0,5 kPa) - p_{0,10} 100 mbar (10 kPa)
S30/32: p_{0,10} 100 mbar (10 kPa) - p_{0,36} 360 mbar (36 kPa)



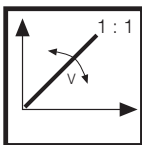
V1+V2 класс A, группа 2
V1+V2 třída A, skupina 2
V1+V2 Klasa A, grupa 2
V1+V2 Sınıf A, Grup 2
согласно/ podle / wg / göre
EN 161



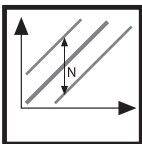
U_n ~(AC) 220 V-15 % ...- 230 V+10 %
или /nebo/lub/veya
~(AC) 110 V - 120 V, =(DC) 48 V,
=(DC) 24 V - 28 V
Продолжительность включения/
doba zapnutí / czas włączenia/
Devrede kalma süresi **100 %**



Класс A, группа 2
Třída A, skupina 2
Klasa A, grupa 2
Sınıf A, Grup 2
согласно/ podle / wg / göre
EN 88, EN 12067-1



Соотношение **V**
Poměr **V**
Iloraz **V**
Oran **V**
p_{Br} : p_L
0,75 : 1 ... 3 : 1

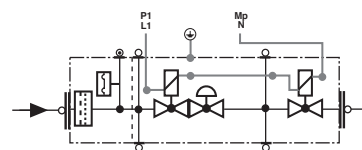
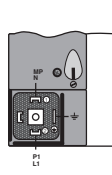


Корректировка нулевой точки **N**
Korekce nulového bodu **N**
Korekcja punktu zerowego **N**
Sıfır noktası düzeltmesi **N**
≈ ± 1 mbar (0,1 kPa)

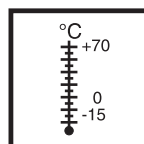
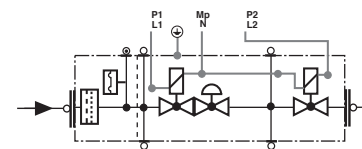
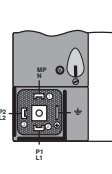
Электрическое соединение согласно
Elektrický přípoj
Podłączenie elektryczne
Elektrik bağlantısı
IEC 730-1 (VDE 0631 T1)

Заземление согласно местным инструкциям
Uzemnění podle místních předpisů
Uziemienie zgodnie z lokalnymi przepisami
Yerel yönetmeliklere göre topraklama

S 10/S 30



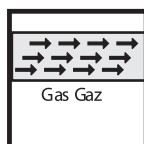
S 12/S 32



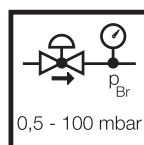
Температура окружающей среды
Teplota okolí
Temperatura otoczenia
Çevre sıcaklığı
-15 °C ... +70 °C



Вид защиты
Kryti
Rodzaj ochrony
Koruma türü
IP 54 согласно/ podle / wg / göre
IEC 529 (DIN 40 050)

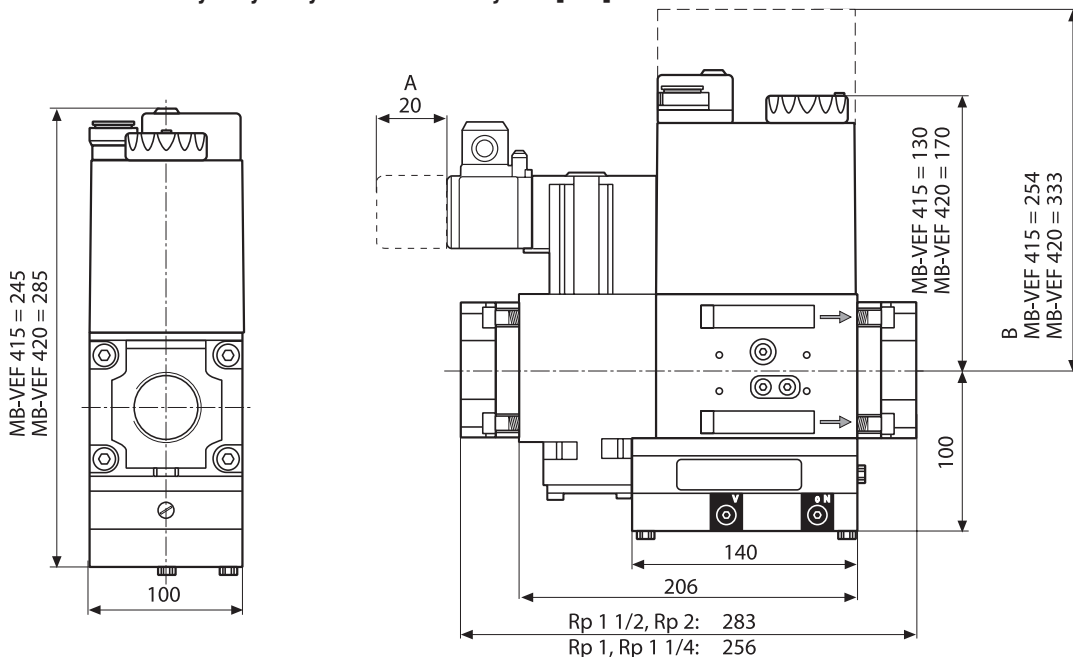


Семейство 1 + 2 + 3
Skupina 1 + 2 + 3
Rodzina 1 + 2 + 3
Familija 1 + 2 + 3

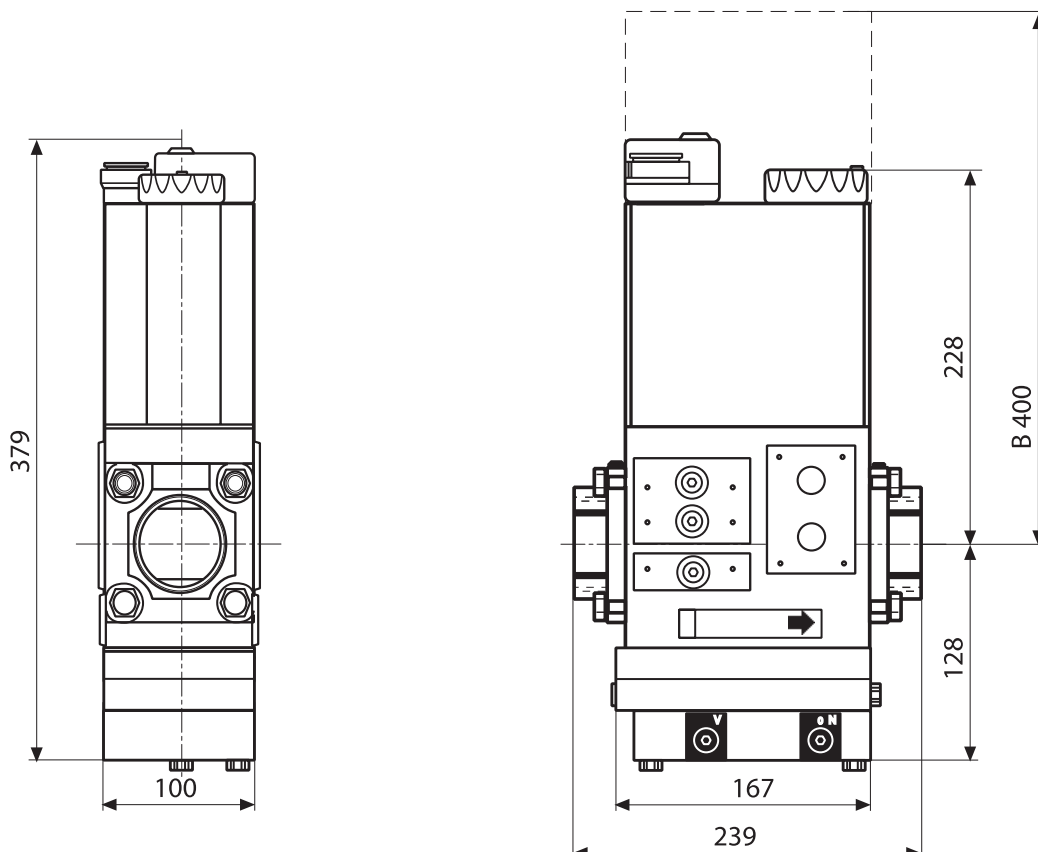


Диапазон давления на выходе
Rozsah výstupního tlaku
Zakres ciśnienia wylotowego
Basınç çıkış bölümü
0,5 - 100 mbar (0,05 - 10 kPa)

MB-VEF 415/420



MB-VEF 425



A
Место, требующееся для крышки реле давления

A
Potřebný prostor pro víko hlídače tlaku

A
Przestrzeń dla pokrywki czujnika ciśnienia

A
Presostat kapağı için yer gereksinimi

B
Место, требующееся для замены соленоида

B
Potřebný prostor pro výměnu magnetu

B
Przestrzeń konieczna dla wymiany elektromagnesu

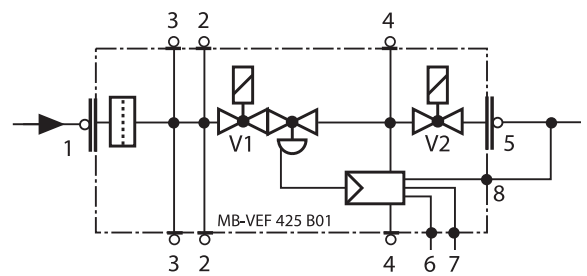
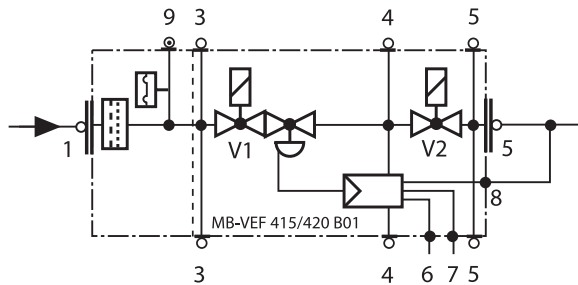
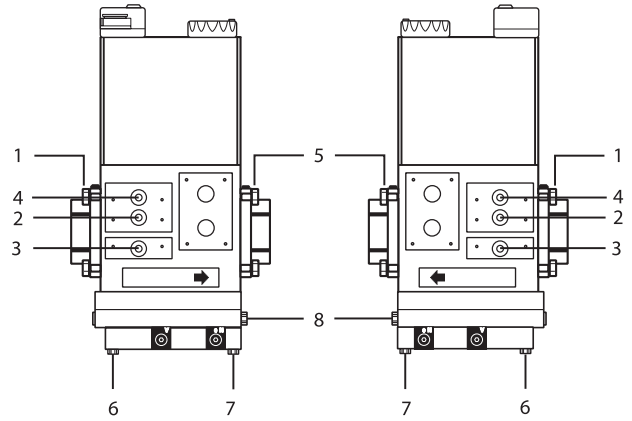
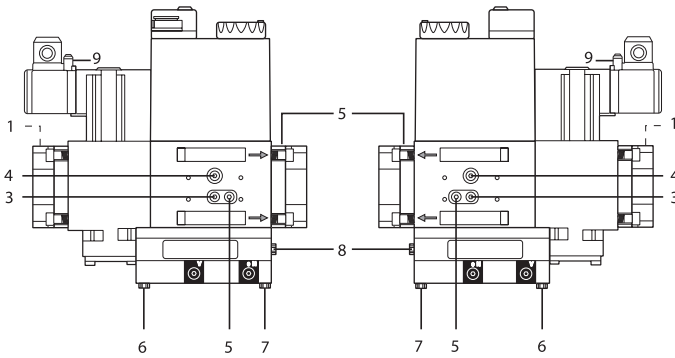
B
Mıknatıs değiştirme işlemi için yer gereksinimi

Тип Typ Typ Tip	Rp	Время размыкания Doba otevření Czas otwarcia Açma süresi	P _{max.} [VA]	I _{max.} [A] ~(AC) (Перем. ток) 220 V .. 240 V	Время настройки Doba nastavení Czas regulacji Ayar süresi EN 12067-1	Число переключений в час Sepnutí/h Cykle/h Devreler/h	Вес [кг] Hmotnost Masa Ağırlık [kg]
MB-VEF 415 B01	Rp 1 1/2	< 1 s	50	0,37	< 1 s	60	6,4
MB-VEF 420 B01	Rp 2	< 1 s	90	0,37	< 1 s	60	7,4
MB-VEF 425 B01	Rp 2	< 1 s	110	0,46	< 1 s	60	13,5

Пункты для измерения давления
 Odběry tlaku
 Odprowadzenia ciśnieniowe
 Basınç çıkışları

MB-VEF 415
 MB-VEF 420

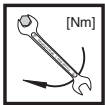
MB-VEF 425



1, 2, 3, 4, 5
 Резьбовая пробка G1/8
 Šroub uzávěru G 1/8
 Śruba zamykająca G 1/8
 Kapak civatası G 1/8

9
 Измерительный патрубок
 Měřicí nástavec
 Króciec pomiarowy
 Ölçüm elemanı

6, 7, 8
 Импульсные трубопроводы p_L , p_F , p_{Br}
 Impulzní vedení p_L , p_F , p_{Br}
 Przewody impulsowe p_L , p_F , p_{Br}
 İmpuls boruları p_L , p_F , p_{Br}



Макс. крутящие моменты / Трубопроводная арматура
 max. kroucí momenty / příslušenství systému
 Maks. momenty obrotowe/wyposażenie systemu
 max. Tork değerleri / Sistem aksesuarı

M 3	M 4	M 5	M 6	M 8	G 1/8	G 1/4	G 1/2	G 3/4
1,2 Nm	2,5 Nm	5 Nm	7 Nm	15 Nm	5 Nm	7 Nm	10 Nm	15 Nm

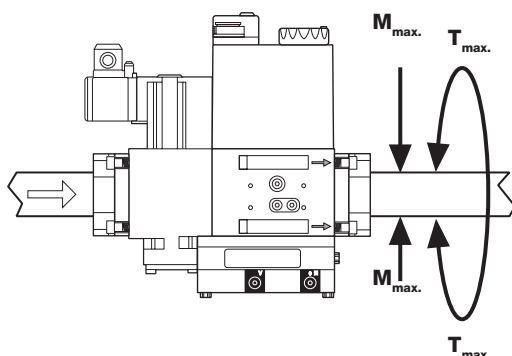


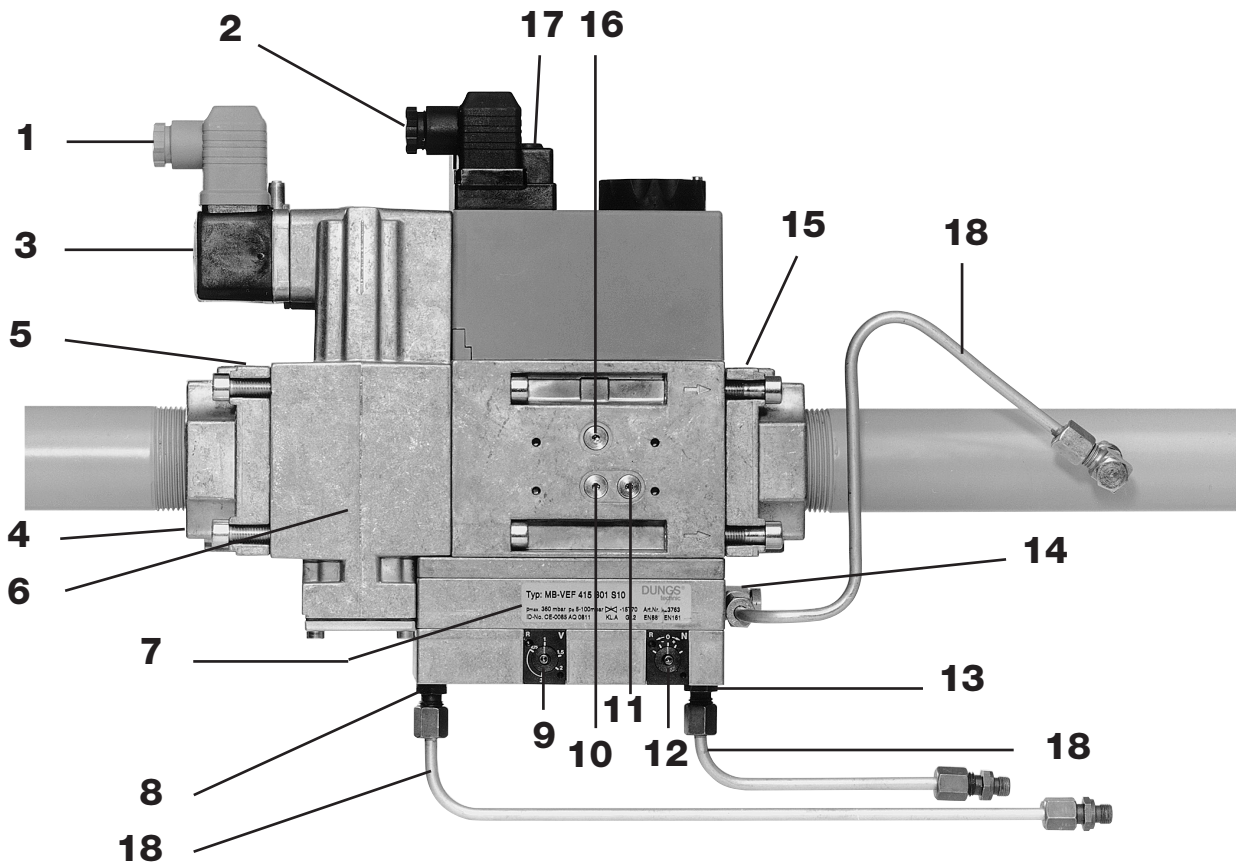
Используйте специальные инструменты!
 Používat vhodné nářadí!
 Wykorzystać odpowiednie narzędzia!
 Uygun alet kullanın!

Винты вкручивайте крестообразно!
 Šrouby utahovat křížem!
 Śruby dokręcać na krzyż!
 Civataları çapraz sıralamaya göre sıkın!

Узел запрещается использовать в качестве рычага.
 Přístroj nesmí být používán jako páka
 Urządzenia nie używać w charakterze dźwigni.
 Cihaz kol olarak kullanılmayacaktır.

DN	25	32	40	50	
Rp	1	1 1/4	1 1/2	2	
M_{max.}	340	475	610	1100	[Nm] t ≤ 10 s
T_{max.}	125	160	200	250	[Nm] t ≤ 10 s





Импульсные трубопроводы не входят в объем поставки.
Impulzní vedení nejsou součástí rozsahu dodávky.
Przewody impulsowe nie są objęte zakresem dostawy.
İmpuls boruları sevkiyat içeriğine dahil değildir.

1	Электрическое соединение реле давления (DIN EN 175 301-803)	Elektrický přípoj hlídače tlaku (DIN EN 175 301-803)	Podłączenie elektryczne - czujnik ciśnienia (DIN EN 175 301-803)	Presostat elektrik bağlantısı (DIN EN 175 301-803)
2	Электрическое соединение клапанов (DIN EN 175 301-803)	Elektrický přípoj ventilů (DIN EN 175 301-803)	Podłączenie elektryczne - zawory (DIN EN 175 301-803)	Ventil elektrik bağlantısı (DIN EN 175 301-803)
3	Реле давления	Hlídač tlaku	Czujnik ciśnienia	Presostat
4	Входной фланец	Vstupní příruba	Kolnierz wlotowy	Giriş flanşı
5	Соединение G1/8 для подачи давления перед фильтром	Měřicí přípoj G 1/8 před filtrem	Przyłącze ciśnieniowe G 1/8 przed filtrem	Filtre önündeki basınç bağlantısı G 1/8
6	Фильтр	Filtr	Filtr	Filtre
7	Табличка для обозначения типа	Typový štítek	Tabliczka znamionowa	Tip levhası
8	Соединение G1/8 для подачи давления Давление дутья p_L	Tlakový přípoj G 1/8 Tlak dmyhadla p_L	Przyłącze ciśnieniowe G 1/8 ciśnienie dmuchawy p_L	Basınç bağlantısı G 1/8 Fan basıncı p_L
9	Установочный винт для соотношения V	Regulační šroub Poměr V	9 Śruba regulacyjna iloraz V	Ayar civatası Oran V
10	p_g Соединение для измерения давления G 1/8 перед клапаном V1, возможно с обеих сторон	p_g měřicí přípoj G 1/8 před V1, oboustranně možný	Przyłącze pomiarowe p_g G 1/8 przed V1, możliwość montażu z obu stron	V1 önünde ölçüm bağlantısı G 1/8 p iki taraflı mümkündür
11	Соединение для измерения давления G 1/8, после клапана V2	Měřicí přípoj G 1/8 po V2	Przyłącze pomiarowe G 1/8 za V2	V2'den sonra ölçüm bağlantısı G 1/8
12	Установочный винт	Regulační šroub	Śruba regulacyjna	Ayar civatası
13	Корректировка нулевой точки N	Korekce nulového bodu N	Śruba regulacyjna korekcja punktu zerowego N	Sıfır noktası düzeltmesi N
14	Соединение G1/8 для подачи давления Топочное давление p_F	Tlakový přípoj G 1/8 Tlak topeniště p_F	Przyłącze ciśnieniowe G 1/8 ciśnienie komory spalania p_F	Basınç bağlantısı G 1/8 Ateş odası basıncı p
15	Соединение G1/8 для подачи давления Давление на входе горелки p_{Br}	Tlakový přípoj G 1/8 Tlak plynu hořáku p_{Br}	Przyłącze ciśnieniowe G 1/8 ciśnienie palnika p_{Br}	Basınç bağlantısı G 1/8 Brülör basıncı p
16	Выходной фланец	Výstupní příruba	Kolnierz wylotowy	Çıkış flanşı
17	p_g Соединение G1/8 для измерения давления после клапана V1, возможно с обеих сторон	p_g měřicí přípoj G 1/8 po V1, oboustranně možný	Przyłącze pomiarowe p_g G 1/8 za V1, możliwość montażu z obu stron	V1 sonrasında ölçüm bağlantısı G 1/8 p iki taraflı mümkündür
18	Индикация рабочего режима	Indikace provozu	Wskaźnik roboczy	İşletme göstergesi
18	Импульсный трубопровод	Impulzní vedení	Przewód impulsowy	İmpuls borusu

Резьбовой фланец

Тип MB-VEF B01 Монтаж и демонтаж

1. Установить фланцы на трубопровод.
Применяйте специальную уплотнительную пасту, рис. 1.
2. Установить MB-VEF B01.
Следить за правильной посадкой уплотнительных колец, рис. 2.
3. Затянуть гайки А - Н.
4. Установить импульсные трубопроводы p_L , p_F , p_{Br} .
5. После завершения сборки провести контроль на герметичность и правильность функционирования блока.
6. Демонтаж проводить в обратном порядке
4 □ 3 □ 2 □ 1.

Provedení se závitovou přírubou MB-VEF B01 Montáž a demontáž

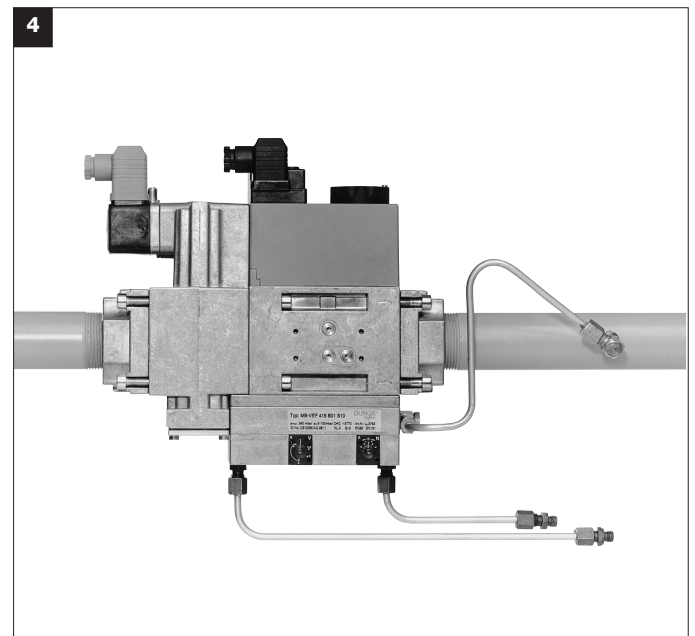
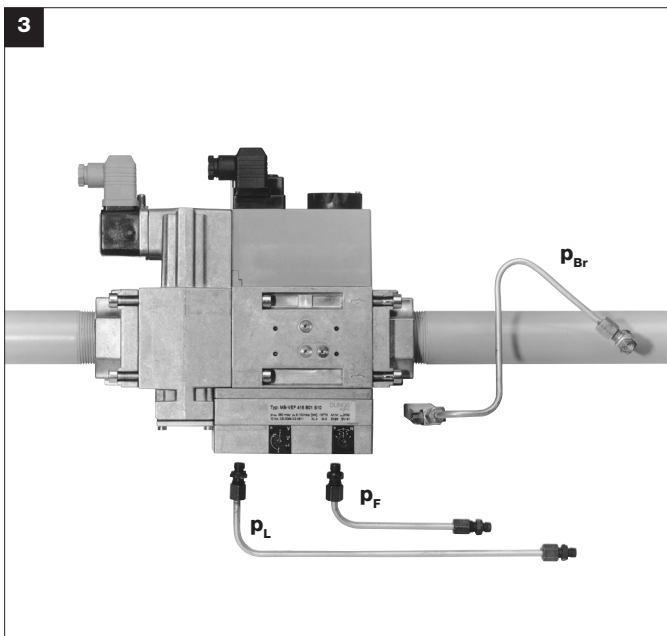
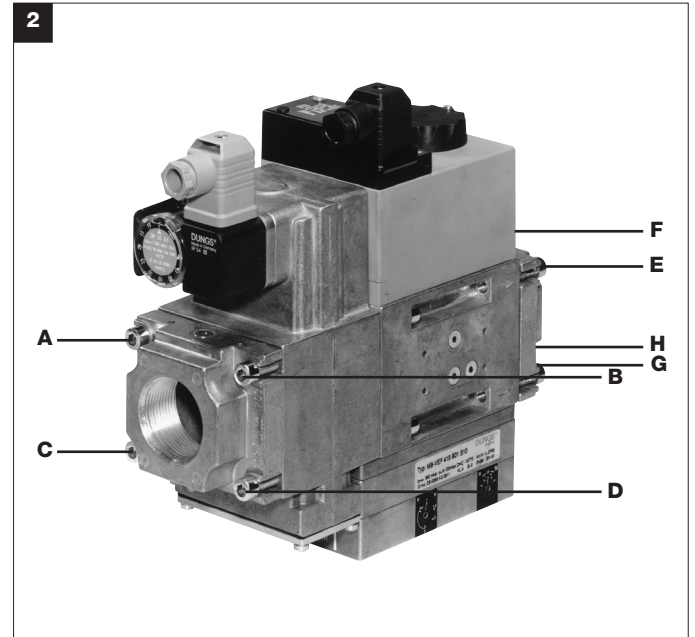
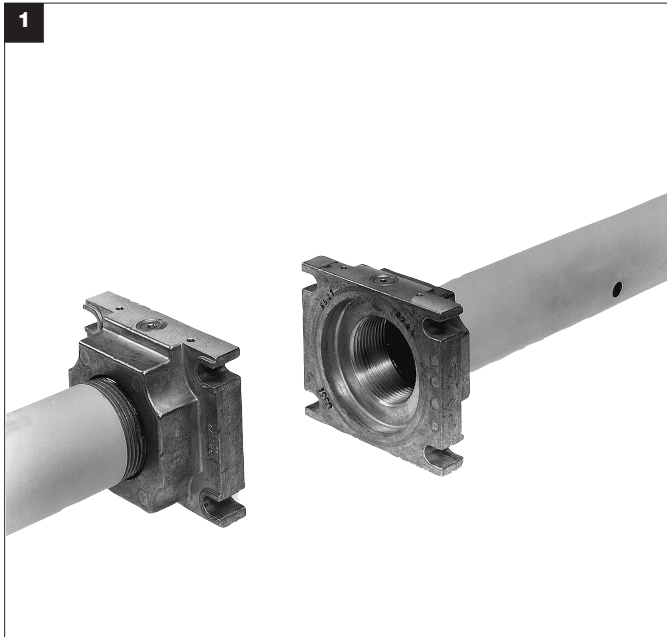
1. Přírubu namontovat na potrubí. Používat vhodné těsnící prostředky, obrázek 1.
2. Vsadit MB-VEF B01, dbát na polohu O-kroužků, obrázek 2.
3. Šrouby A - H přitáhnout.
4. Namontovat impulzní vedení p_L , p_F a p_{Br} .
5. Po montáži provést zkoušku těsnosti a funkční zkoušku.
6. Demontáž v opačném pořadí
4 □ 3 □ 2 □ 1.

Wykonanie z połączeniem gwintowym kołnierzym MB-VEF B01 Montaż i demontaż

1. Zamontować kołnierze na przewodach rurowych. Wykorzystać odpowiednie środki uszczelniające, rysunek 1.
2. Osadzić MB-VEF B01, zapewnić właściwe położenie pierścieni uszczelniających typu O-ring, rysunek 2.
3. Dociągnąć śruby A - H.
4. Osadzić przewody impulsowe p_L , p_F , p_{Br} .
5. Po zakończeniu montażu przeprowadzić kontrolę szczelności i działania.
6. Demontaż przeprowadzić w odwrotnej kolejności 4 □ 3 □ 2 □ 1.

Vida dişli flanş versiyonu MB- VEF B01 Montaj / demontaj

1. Flanşları borulara monte edin. Uygun conta malzemesi kullanın. Şekil 1
2. MB-VEF B01'i yerleştirin, O-halkalarının pozisyonlarına dikkat edin, Şekil 2
3. A - H civataları sıkın.
4. İmpuls borularını p_L , p_F ve p_B takın.
5. Montaj işleminden sonra sızdırmazlık ve fonksiyon kontrolünü yapın.
6. Demontaj işlemi montaj işleminin tersi yönünde 4 □ 3 □ 2 □ 1 yapılacaktır.



Инструкция по монтажу импульсных трубопроводов

Импульсные трубопроводы p_L , p_F , p_{BR} должны иметь внутренний номинальный диаметр (DN) 4 мм, номинальное давление (PN) 1 и должны быть изготовлены из стали.

Импульсные трубопроводы, изготовленные из других материалов могут быть допущены после испытания модели вместе с горелкой.

Импульсные трубопроводы должны быть монтированы таким образом, чтобы образовавшийся конденсат не стекал обратно в MB-VEF.

Импульсные трубопроводы должны быть проложены так, чтобы во время эксплуатации не могло произойти их обрыва и деформации.

Их длина должна быть минимальной!

После завершения работ следует произвести проверку трубопроводов/ импульсных трубопроводов на герметичность. Аэрозоль для обнаружения мест утечки газа использовать только для конкретной цели.

Давление испытания: $p_{max.} = 100$ мбар

Montážní předpis pro impulzní vedení

Impulzní vedení p_L , p_F a p_{BR} musí odpovídat DN 4 (Δ 4mm), PN 1 a musí být vyrobena z ocele.

Jiné materiály impulzních vedení jsou přípustné pouze po certifikaci typu společně s hořákem.

Impulzní vedení musí být položena tak, aby nemohlo do MB-VEF proniknout kondenzát.

Impulzní vedení musí být položena bezpečně proti stržení a deformaci.

Impulzní vedení provést krátká!

Vedení/impulzní vedení po připojení překontrolovat jsou-li atmosféricky těsná, sprej pro hledání netěsností použít pouze cileně.

Zkušební tlak: $p_{max.} = 100$ mbar

Instrukcja montażu przewodów impulsowych

Przewody impulsowe p_L , p_F i p_{BR} , muszą być wykonane jako przewody DN4 (ø 4 mm), PN 1 ze stali.

Wykorzystanie innych materiałów na przewody impulsowe jest dopuszczalne wyłącznie w przypadku wykonania prób typu konstrukcyjnego wraz z palnikiem.

Przewody impulsowe należy ułożyć w taki sposób, aby wykluczyć powrotny przepływ kondensatu do MB-VEF.

Przewody impulsowe należy ułożyć w sposób wykluczający możliwość zerwania i odkształcenia przewodów.

Stosować krótkie przewody impulsowe!

Przewody/przewody impulsowe skontrolować po podłączeniu na szczelność w warunkach ciśnienia atmosferycznego; płyny w aerozolu do wykrywania przecieków stosować tylko w miejscach podejrzenia nieszczelności.

Ciśnienie próby: $p_{max.} = 100$ mbar

İmpuls boruları Montaj yönetmeliği-

İmpuls boruları p_L , p_F ve p_{BR} DN 4 (Δ 4 mm) PN 1 boyutlarına uygun ve çelikten imal edilmiş olacaktır.

İmpuls borularının farklı bir malzemedden yapılmasına yalnızca brülör ile birlikte yapılan numune kontrolünden sonra izin verilir.

İmpuls boruları, MB-VEF'nin içine yoğunlaşma suyu akmayacak şekilde dönecektir.

İmpuls boruları, kopmaya ve deformasyona emniyetli şekilde dönecektir.

İmpuls borularının uzunluklarını kısa tutun.

Boru/ İmpuls borularının bağlanmasından sonra atmosferik sızdırmazlığını kontrol edin, sızıntı arama spreyini yalnızca belirli bölgelere sıkın.

Kontrol basıncı: $p_{max.} = 100$ mbar

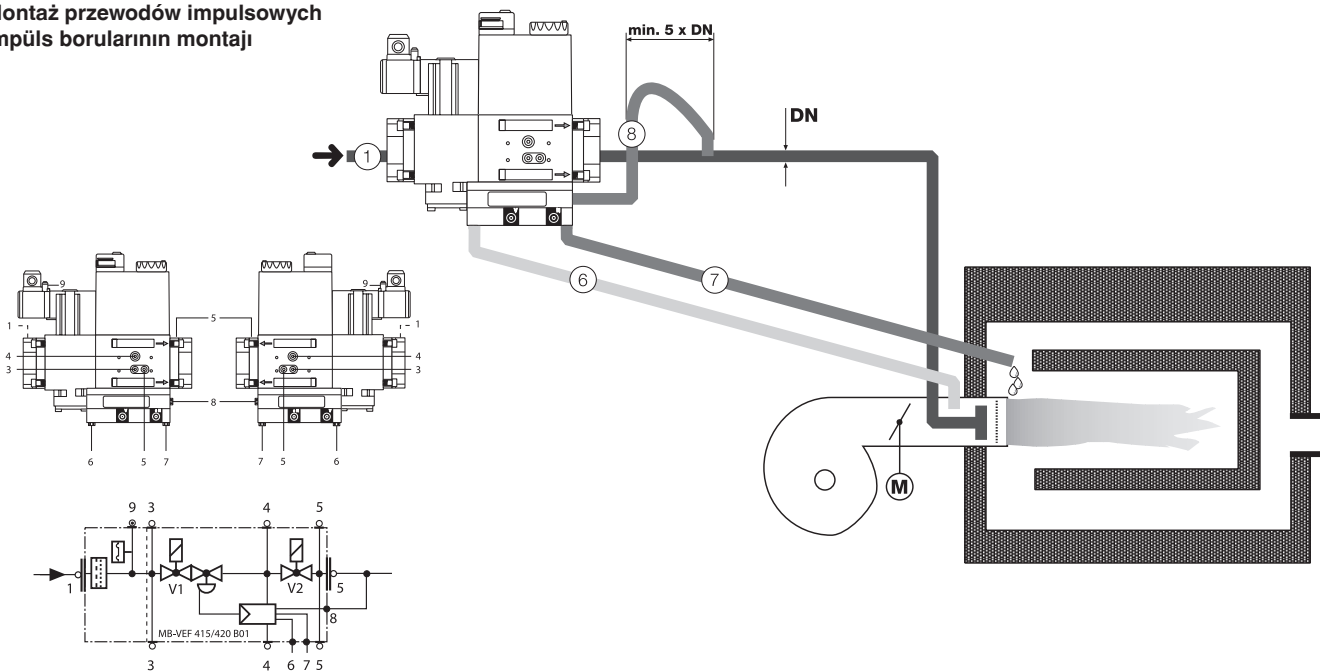
MB-VEF 415/420

Монтаж импульсных трубопроводов

Montáž impulzních vedení

Montaż przewodów impulsowych

İmpuls borularının montajı



1 p_g : Давление газа на входе
S10/12: 5 - 100 мбар
S30/32: 100 - 360 мбар

6 p_L : Давление дутья, воздух
0,4 - 100 мбар

7 p_F : Топочное давление
-20 мбар...+ 50 мбар
или атмосферное давление
 $\Delta p_L \text{ max.} = p_L - p_F = 100$ мбар
 $\Delta p_{BR} \text{ max.} = p_L - p_F = 100$ мбар

8 p_{BR} : Давление на входе горелки, газ 0,5 - 100 мбар

1 p_g : vstupní tlak plynu
S10/12: 5 - 100 mbar
S30/32: 100 - 360 mbar

6 p_L : tlak ventilátoru, vzduch
0,4 - 100 mbar

7 p_F : tlak topeniště
- 20 mbar ... + 50 mbar
nebo atmosféra
 $\Delta p_L \text{ max.} = p_L - p_F = 100$ mbar
 $\Delta p_{BR} \text{ max.} = p_L - p_F = 100$ mbar

8 p_{BR} : tlak plynu před ořákem,
plyn 0,5 - 100 mbar

1 p_g : ciśnienie wlotowe gazu
S10/12: 5 - 100 mbar
S30/32: 100 - 360 mbar

6 p_L : ciśnienie dmuchawy,
powietrze
0,4 - 100 mbar

7 p_F : ciśnienie komory spalania
- 20 mbar ... + 50 mbar
lub ciśnienie atmosferyczne
 $\Delta p_L \text{ max.} = p_L - p_F = 100$ mbar
 $\Delta p_{BR} \text{ max.} = p_L - p_F = 100$ mbar

8 p_{BR} : ciśnienie palnika, gaz
0,5 - 100 mbar

1 p : Gaz giriş basıncı
S10/12: 5-100 mbar
S30/32: 100-360 mbar

6 p_L : Fan basıncı, Hava
0,4-100 mbar

7 p_F : Ateş odası basıncı
- 20 mbar... + 50 mbar
veya atmosfer
 $\Delta p_L \text{ max.} = p_L - p_F = 100$ mbar
 $\Delta p_{BR} \text{ max.} = p_L - p_F = 100$ mbar

8 p_{BR} : Brülör basıncı, Gaz
0,5-100 mbar

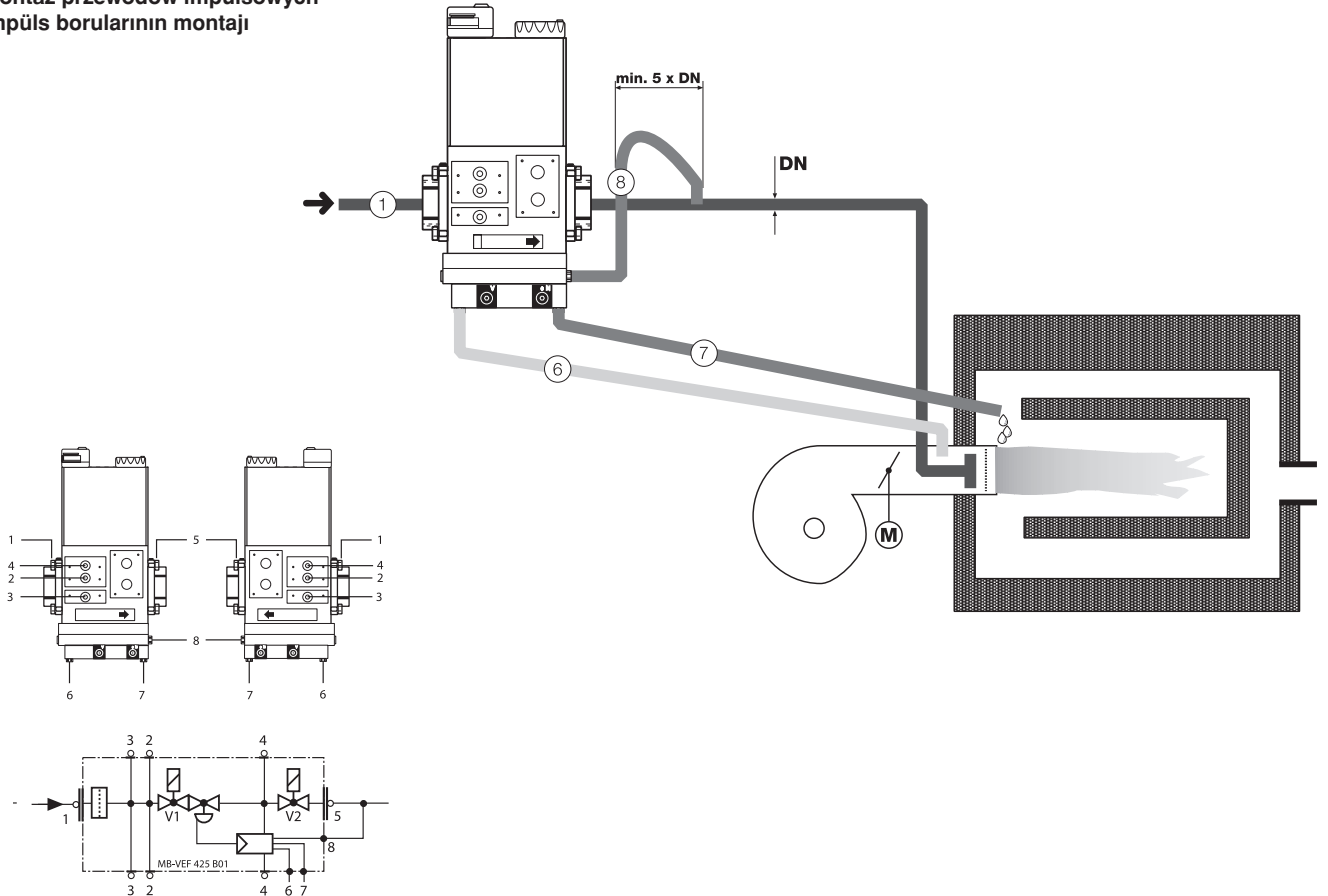
MB-VEF 425

Монтаж импульсных трубопроводов

Montáž impulzních vedení

Montaż przewodów impulsowych

İmpuls borularının montajı



1 p_g : Давление газа на входе
S10/12: 5 - 100 мбар
S30/32: 100 - 360 мбар

6 p_L : Давление дутья,
воздух
0,4 - 100 мбар

7 p_F : Топочное давление
-20 мбар...+ 50 мбар
или атмосферное давление
 $\Delta p_L \text{ max.} = p_L - p_F = 100 \text{ mbar}$
 $\Delta p_{BR} \text{ max.} = p_L - p_F = 100 \text{ mbar}$

8 p_{Br} : Давление на входе
горелки, газ 0,5 - 100 мбар

1 p_g : vstupní tlak plynu
S10/12: 5 - 100 mbar
S30/32: 100 - 360 mbar

6 p_L : tlak ventilátoru, vzduch
0,4 - 100 mbar

7 p_F : tlak topeniště
- 20 mbar ... + 50 mbar
nebo atmosféra
 $\Delta p_L \text{ max.} = p_L - p_F = 100 \text{ mbar}$
 $\Delta p_{BR} \text{ max.} = p_L - p_F = 100 \text{ mbar}$

8 p_{Br} : tlak plynu před ořádem,
plyn 0,5 - 100 mbar

1 p_g : ciśnienie wlotowe gazu
S10/12: 5 - 100 mbar
S30/32: 100 - 360 mbar

6 p_L : ciśnienie dmuchawy,
powietrze
0,4 - 100 mbar

7 p_F : ciśnienie komory spalania
- 20 mbar ... + 50 mbar
lub ciśnienie atmosferyczne
 $\Delta p_L \text{ max.} = p_L - p_F = 100 \text{ mbar}$
 $\Delta p_{BR} \text{ max.} = p_L - p_F = 100 \text{ mbar}$

8 p_{Br} : ciśnienie palnika, gaz
0,5 - 100 mbar

1 p_g : Gaz giriş basıncı
S10/12: 5-100 mbar
S30/32: 100-360 mbar

6 p_L : Fan basıncı, Hava
0,4-100 mbar

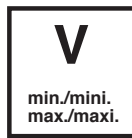
7 p_F : Ateş odası basıncı
- 20 mbar... + 50 mbar
veya atmosfer
 $\Delta p_L \text{ max.} = p_L - p_F = 100 \text{ mbar}$
 $\Delta p_{BR} \text{ max.} = p_L - p_F = 100 \text{ mbar}$

8 p_{Br} : Brülör basıncı, Gaz
0,5-100 mbar



$$p_{L, \text{max. / maxi.}} = 100 \text{ mbar}$$

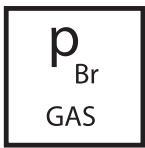
$$p_{L, \text{min. / mini.}} = 0,4 \text{ mbar}$$



$$V = p_{Br} : p_L$$

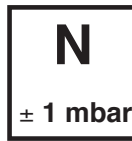
$$V_{\text{max. / maxi.}} = 3 : 1$$

$$V_{\text{min. / mini.}} = 0,75 : 1$$



$$p_{Br, \text{max. / maxi.}} = 100 \text{ mbar}$$

$$p_{Br, \text{min. / mini.}} = 0,5 \text{ mbar}$$



Корректировка нулевой точки $\pm 1 \text{ mbar}$
Korekce nulového bodu $\pm 1 \text{ mbar}$
Korekcja punktu zerowego $\pm 1 \text{ mbar}$
Sifir noktası düzeltmesi $\pm 1 \text{ mbar}$



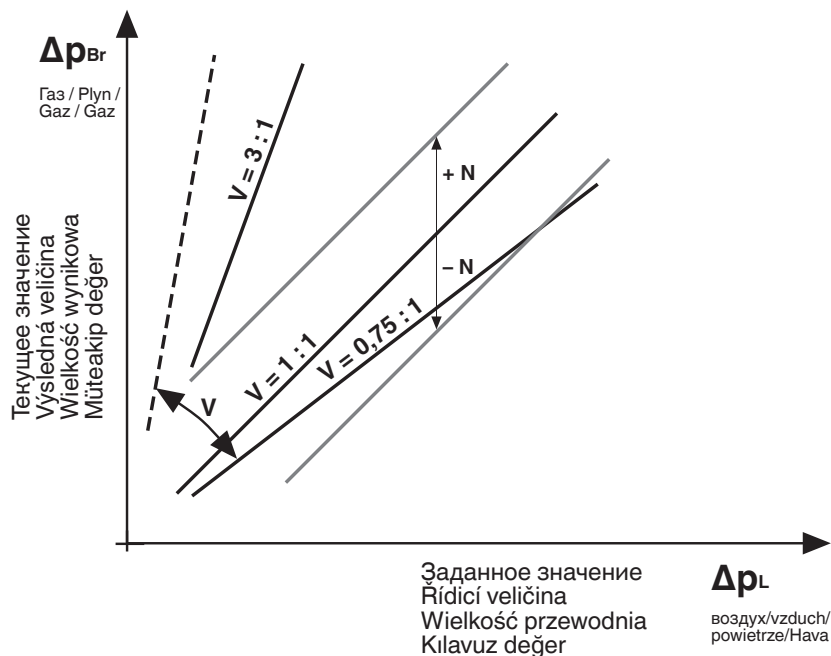
$$p_{F, \text{max. / maxi.}} = + 50 \text{ mbar}$$

$$p_{L, \text{min. / mini.}} = - 20 \text{ mbar}$$

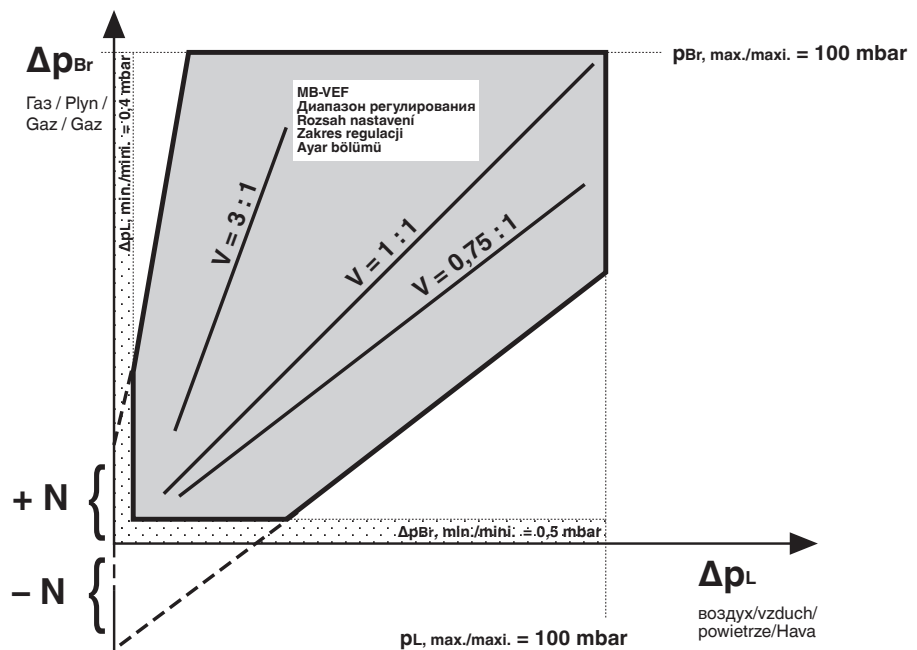
Варианты регулирования
Možnosti nastavení
Możliwości regulacji
Ayar olanaqları

Эффективное давление на входе горелки
Účinný tlak plynu před hořákem
Skuteczne ciśnienie palnika
Efektif brülör basıncı
 $\Delta p_{Br} = p_{Br} - p_F$

Эффективное давление дутья
Účinný tlak ventilátoru
Skuteczne ciśnienie dmuchawy
Efektif fan basıncı
 $\Delta p_L = p_L - p_F$



Диапазон регулирования
Rozsah nastavení
Zakres regulacji
Ayar bölümü



MB-VEF B01
Настройка регулятора
давления

! На заводе-изготовителе была произведена предварительная настройка регулятора давления. Заданные параметры должны быть отрегулированы на месте установки агрегата соответственно условиям эксплуатации. Соблюдайте указания изготовителя горелок!

1. Открыть защитные крышки V и N.
2. Включить горелку. Корректировка параметров N и V может проводиться только в рабочем состоянии, рис. 1
3. Проконтролировать зажигание и поддержание пламени горелки.
4. При миним. мощности: установить корректировку нулевой точки N.
5. При макс. мощности: установить соотношение V.
6. При необходимости следует повторить операции 4 и 5. Контролировать промежуточные параметры.
7. Пломбирование установочных винтов N и V см. ниже.

! Должно быть обеспечено оптимальное горение и зажигание горелки!

MB-VEF B01
Nastavení regulátoru tlaku

! Regulátor tlaku je ze závodu nastaven. Nastavené hodnoty musí být na místě přizpůsobeny podmínkám zařízení. Nezbytně dbát návodu výrobce hořáku!

1. Ochranné kryty V a N otevřít.
2. Hořák spustit, korekce nastavených hodnot V a N je možná pouze v provozu, obrázek 1.
3. Zkontrolovat bezpečnost zapalování hořáku.
4. Při min. výkonu: nastavit korekci nulového bodu N.
5. Při max. výkonu: nastavit poměr V.
6. Pokud je to nutné nastavení 4. a 5. opakovat. Mezihodnoty kontrolovat.
7. Regulační šrouby N a V zaplombovat, viz dole.

! Musí být zajištěno optimální spalování a bezpečnost zapalování!

MB-VEF B01
Wyregulowanie modułu regulacji
ciśnienia

! Moduł regulacji ciśnienia został wyregulowany wstępnie w zakładzie producenta. Wartości regulacji należy dostosować na miejscu montażu do warunków pracy instalacji. Należy koniecznie przestrzegać instrukcji producenta palnika!

1. Otworzyć kapturki ochronne V i N.
2. Uruchomić palnik; skorygowanie wartości nastawień N i V jest możliwe wyłącznie w toku eksploatacji, rysunek 1.
3. Skontrolować niezawodność zapłonu palnika.
4. Przy minimalnej mocy: wyregulować korekcję punktu zerowego N.
5. Przy maksymalnej mocy: wyregulować iloraz V.
6. W razie potrzeby powtórzyć regulację 4. i 5. Skontrolować wartości pośrednie.
7. Śruby regulacyjne N i V zabezpieczyć plombami, patrz wskazówki poniżej.

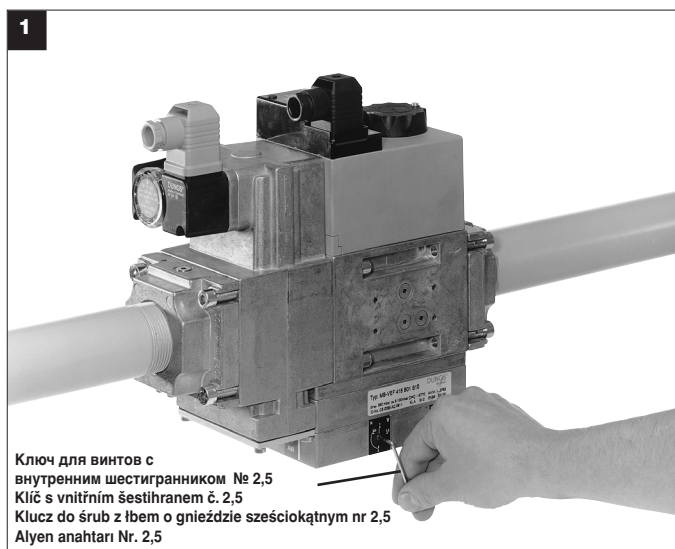
! Konieczne jest zapewnienie optymalnego spalania i niezawodności zapłonu!

-VEF-B01
Basınç regülatörü ayarı

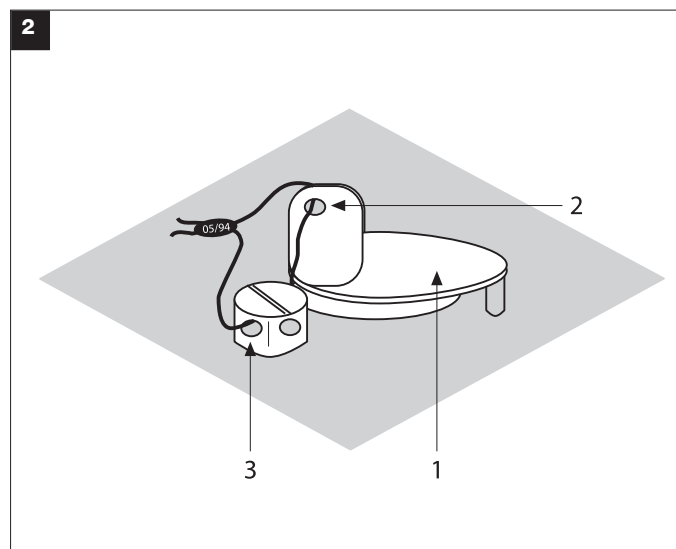
! Basınç regülatörü fabrika çıkışında ön değer ile ayarlanmıştır. Ayarlanan değerler işletme yerindeki şartlara göre ayarlanacaktır. Brülör imalatçısının talimatına mutlaka dikkat edin!

1. Koruma kapağını V ve N açın.
2. Brülörü çalıştırın, N ve V ayar değerlerinin düzeltilmesi yalnızca brülör çalışırken mümkündür, Şekil 1
3. Brülörün ateşleme emniyetini kontrol edin.
4. min. Kapasite durumunda: Sıfır noktası düzeltmesi N ayarlayın
5. max. Kapasite durumunda: Oran değerini V ayarlayın.
6. Gerekl olduğunda 4 ve 5 nolu maddelerde açıklanan ayarları tekrarlayın.
7. N ve V ayar civatalarını mühürleyin, alt bölüme bakın.

! Mükemmel yanma ve ateşleme emniyeti sağlanmalıdır!



Ключ для винтов с внутренним шестигранником № 2,5
Klíč s vnitřním šestihranem č. 2,5
Klucz do śrub z łbem o gnieździe sześciokątym nr 2,5
Alyen anahtarı Nr. 2,5



Пломбирование

Пломбировочное ушко 2 на заглушке диаметром $\varnothing = 1,5$ мм.
Пломбировочное ушко 3 на винте с крестовым шлицем диаметром $\varnothing = 1,5$ мм.

После завершения установки заданного давления.

1. Закрыть заглушку 1.
2. Протянуть проволоку через ушки 2 и 3, рисунок 2.
3. Прижать пломбу на концы проволоки, проволочная петля должна быть минимальной длины.

! Остановка работы регулятора давления: закрыть газогерметично соединение 8.

Zaplombování

Plombovací oko 2 v uzavírací klapce $\varnothing 1,5$ mm.
Plombovací oko 3 v křížovém šroubu $\varnothing 1,5$ mm.

Po nastavení požadované hodnoty tlaku plynu.

1. Ochrannou klapku 1 zavřít.
2. Drát protáhnout skrze 2 a 3, obrázek 2.
3. Plombu stisknout kolem konců drátu, drátěné oko co nejkratší.

! Vyřazení regulátoru tlaku z provozu: přípoj 8 plynotěsně uzavřít.

Plombowanie

Otwór do plombowania 2 w pokrywce $\varnothing 1,5$ mm.
Otwór do plombowania 3 w śrubie z łbem o gnieździe krzyżowym $\varnothing 1,5$ mm.

Po nastawieniu wymaganej wartości zadanej ciśnienia:

1. Zamknąć pokrywkę ochronną 1.
2. Przeciagnać drut przez otwory 2 i 3, rysunek 2.
3. Zaciśnąć plombę na końcówkach drutu; zastosować krótką pętlę drutu.

! Wyłączenie modułu regulacji ciśnienia: zamknąć gazoszczelnie łącznik 8.

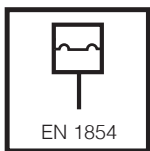
Mühürleme

Mühür halkası 2, $\varnothing 1,5$ mm çaplı kapak klapesinde
Mühür halkası 3, $\varnothing 1,5$ mm çaplı çapraz delikli civatada

İstenilen nominal basınç değeri ayarlandıktan sonra:

1. Koruma kapağını kapatın.
2. Teli 2 ve 3 nolu delikten geçirin, şekil 2
3. Tel sonlarında mühürü bastırın, tel düğümünü kısa tutun.

! Basınç regülatörünün devreden çıkarılması: 8 nolu bağlantıyı gaz sızdırmayacak şekilde kapatın.



По выбору / Опче
Орця / Opsiyonel
реле давления/ Hlídač tlaku /
Czujnik ciśnienia / Presostat
Тип/Typ/Typ/Tip
GW...A5, GW...A2, NB...A2, ÜB...A2
согласно / podle / wg / göre
EN 1854

Настройка реле давления газа MB-VEF B01

Открутить винты кожуха
с помощью специального
инструмента, отвертки № 3 или
PZ 2, рис. 1
Удалить кожух.

Nastavení hlídače tlaku plynu MB-VEF B01

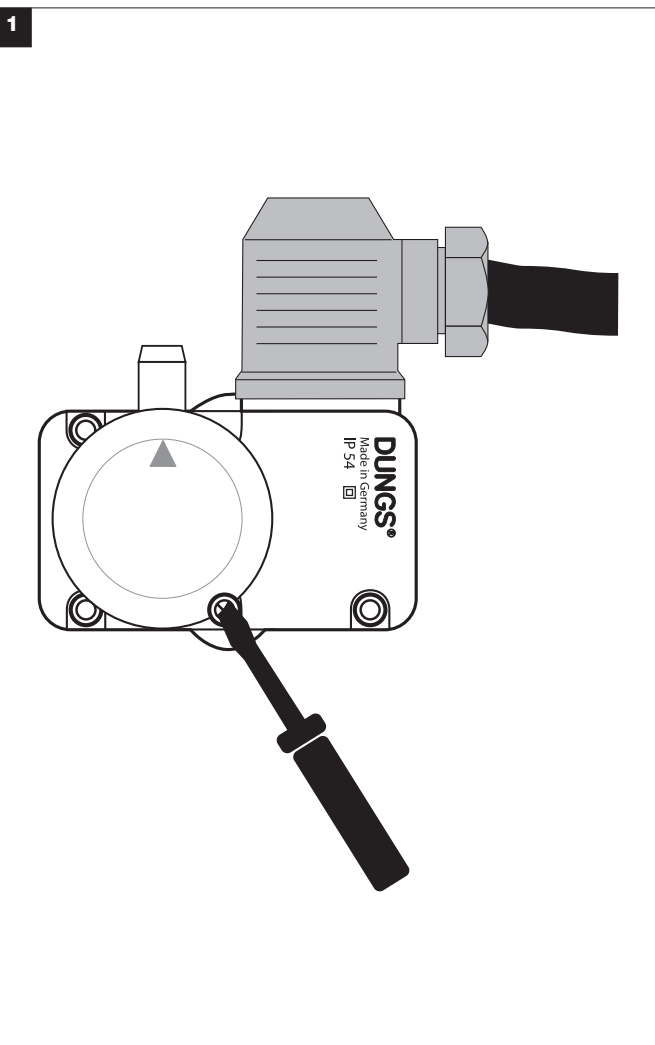
Kryt demontovat vhodným nářadím,
šroubovák č. 3 resp. PZ 2, obrázek
1.
Kryt sejmout.

Regulacja czujnika ciśnienia gazu MB-VEF B01

Zdemontować kołpak przy
pomocy odpowiedniego
narzędzia; wykorzystać wkrętak nr
3 lub PZ 2, rysunek 1.
Zdjąć kołpak.

Presostatin ayarlanması MB-VEF B01

Kapağı uygun bir alet ile demonte
edin. Tornavida No. 3 veya PZ 2,
Şekil 1
Kapağı çıkarın.



Реле давления установить на
заданное давление с помощью
регулирующего колесика со
шкалой, рис. 2.

**⚠ Соблюдайте указания
изготовителя горелок!**

Реле давления переключается
при падении давления:
установка на □.

Кожух снова установить на место!

Hlídač tlaku nastavit na
regulačním kolečku se stupnicí
na požadovanou hodnotu tlaku,
obrázek 2.

**⚠ Dbát návodu výrobce
hořáku!**

Hlídač tlaku spíná při klesajícím
tlaku: nastavení na □. Kryt zase
nasadit!

Wyregulować czujnik ciśnienia
przy pomocy pokrętki ze skalą
nastawiając wymaganą wartość
zadaną ciśnienia, rysunek 2.

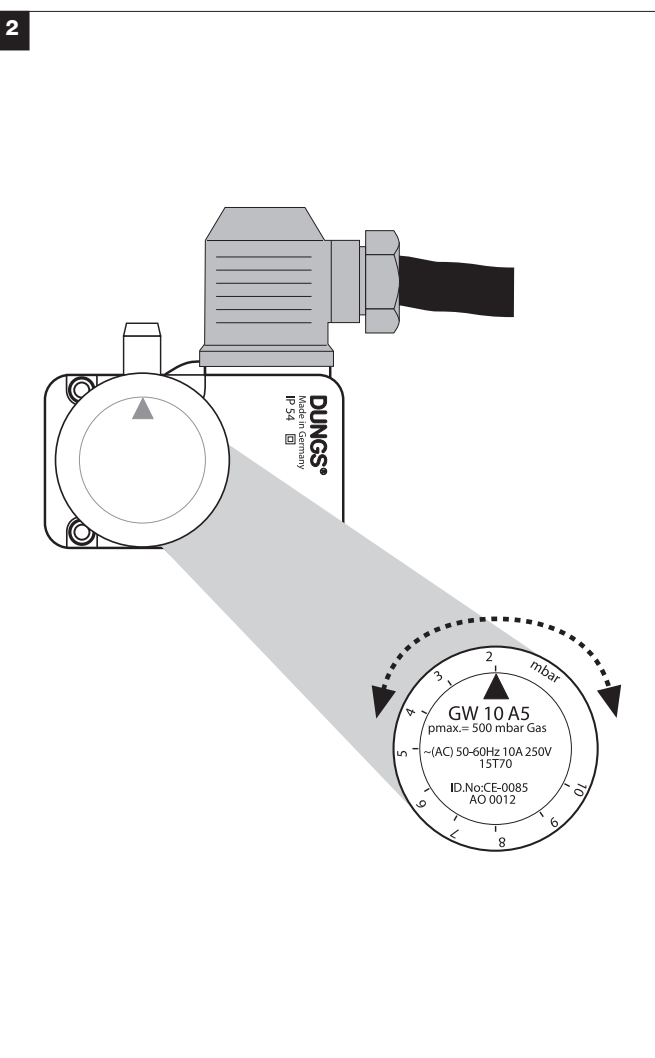
**⚠ Przestrzegać instrukcji
producenta palnika!**

Czujnik ciśnienia ulega przełączeniu
przy spadku ciśnienia: nastawienie □.
Na powrót założyć kołpak!

Skalali (kadranlı) ayar düğmesi
ile presostati öngörölmüş nominal
basınç değerine ayarlayın, Şekil 2.

**⚠ Brülör imalatçısının
talimatlarına dikkat edin!**

Presostat düşen basınç değerinde
açıyor. □ işaretine ayarlayın.
Koruma kapağını tekrar takın!



MB-VEF 415/420 B01 с кожухом фильтра

Контроль фильтра должен проводиться как минимум один раз в год!
Замена фильтра должна производиться, если значение Δp между местами подачи давления 1 и 3 > 10 мбар.
Замена фильтра должна производиться, если значение Δp между местами подачи давления 1 и 3 увеличилось в два раза по сравнению с последним контролем.

1. Прервать подачу газа, закрутив шаровой кран.
2. Винты 1 - 6 выкрутить.
3. Заменить микрофильтр.
4. Установить снова крышку фильтра, вкрутить винты 1 - 6, не применяя силу, и затянуть.
5. Произвести проверку на герметичность и функционирование, $p_{\max} = 360$ мбар.

MB-VEF 415/420 B01 без кожуха фильтра

Фильтр не входит в объем поставки. Перед эксплуатацией следует предвключить подходящий фильтр.

Следует устанавливать газовый фильтр фирмы DUNGS типа GF 515/1 или GF 520/1.

MB-VEF 425 B01

Фильтр не входит в объем поставки. Перед эксплуатацией следует предвключить подходящий фильтр.

Следует устанавливать газовый фильтр фирмы DUNGS типа GF 520/1.

MB-VEF 415/420 B01 s tělesem filtru

Kontrola filtru minimálně jedenkrát ročně!
Výměna filtru když je Δp mezi tlakovým přípojem 1 a 3 > 10 mbar.
Výměna filtru, když je Δp mezi tlakovým přípojem 1 a 3 ve srovnání s poslední kontrolou dvojnásobný.

1. Přerušit přívod plynu: kulový kohout zavřít.
2. Šrouby 1 - 6 vyšroubovat.
3. Vložku jemného filtru vyměnit.
4. Víko filtru opět nasadit, šrouby 1 - 6 bez násilí zašroubovat a přitáhnout.
5. Provést funkční zkoušku a zkoušku těsnosti, $p_{\max} = 360$ mbar.

MB-VEF 415/420 B01 bez tělesa filtru

Filtr není součástí rozsahu dodávky. Musí být předřazen vhodný filtr!

Použit plynové filtry typu DUNGS GF 515/1 nebo GF 520/1.

MB-VEF 425 B01

Filtr není součástí rozsahu dodávky. Musí být předřazen vhodný filtr!

Nasadit DUNGS plynový filtr typu GF 520/1.

MB-VEF 415/420 B01 z korpusem filtra

Kontrolę filtra należy przeprowadzać co najmniej raz w roku!
Wymiana filtra jest konieczna, jeśli Δp pomiędzy przyłączem ciśnieniowym 1 i 3 > 10 mbar.
Wymiana filtra jest konieczna, jeśli Δp pomiędzy przyłączem ciśnieniowym 1 i 3 jest dwukrotnie wyższe w porównaniu z wartością uzyskaną w czasie poprzedniej kontroli.

1. Odciąć doprowadzenie gazu, zamknąć zawór kulowy.
2. Wykręcić śruby 1 - 6.
3. Wymienić wkład mikrofiltra.
4. Na powrót osadzić korpus filtra, wkręcić śruby 1 - 6 bez stosowania siły, po czym dociągnąć śruby.
5. Skontrolować działanie i szczelność, $p_{\max} = 360$ mbar.

MB-VEF 415/420 B01 bez korpusu filtra

Filtr nie jest objęty dostawą. Konieczne jest zamontowanie odpowiedniego filtra na doprowadzeniu!

Zalecamy wykorzystanie filtra gazu DUNGS typ GF 515/1 lub GF 520/1.

MB-VEF 425 B01

Filtr nie jest objęty dostawą. Konieczne jest zamontowanie odpowiedniego filtra na doprowadzeniu!

Zalecamy wykorzystanie filtra gazu DUNGS GF 520/1.

Filtre gövdeli MB-VEF 415/420 B01

En az yılda bir defa filtre kontrolünü yapın!
1 ve 3 nolu basınç bağlantısı arasındaki basınç değeri > 10 mbar olduğunda filtreleri değiştirin.
1 ve 3 nolu basınç bağlantısı arasındaki basınç değeri son kontrolle kıyaslandığında iki kat olduğunda filtreleri değiştirin.

1. Gaz akışını kesin. Küresel vanayı kapatın.
2. 1 - 6 nolu civataları sökün.
3. İnce filtre elemanını değiştirin.
4. Filtre gövdesini tekrar yerine takın. 1 - 6 nolu civataları zor kullanmadan takın ve sıkın.
5. Fonksiyon ve sızdırmazlık kontrolünü yapın, $p_{\max} = 360$ mbar

Filtre gövdesi bulunmayan MB-VEF 415/420 B01

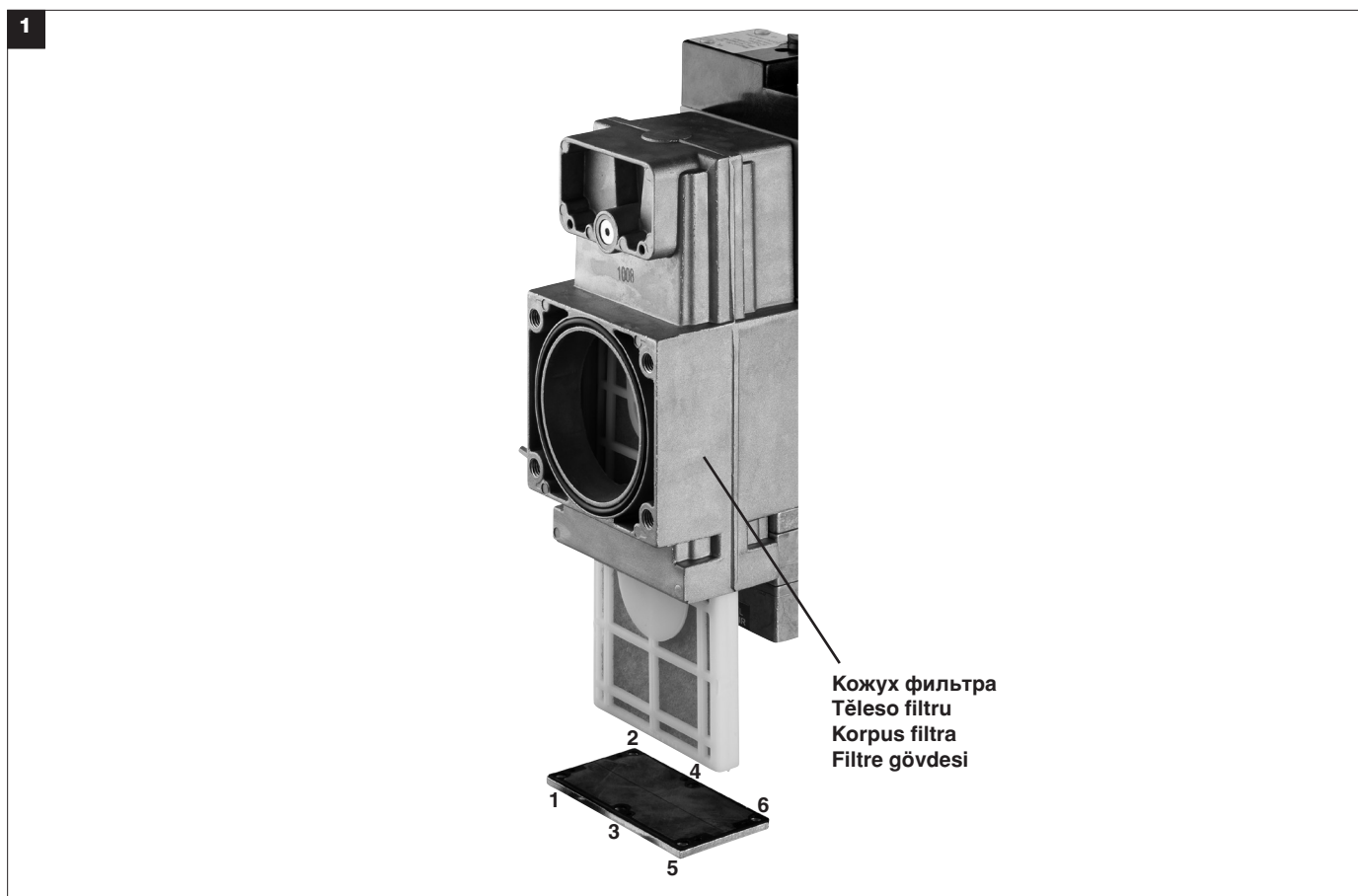
Filtre sevkiyatın içeriğine dahil değildir. Ünitenin önüne uygun bir filtre bağlanacaktır!

DUNGS Gaz filtresi Tip GF 515/1 veya GF 520/1 takın.

MB-VEF 415 B01

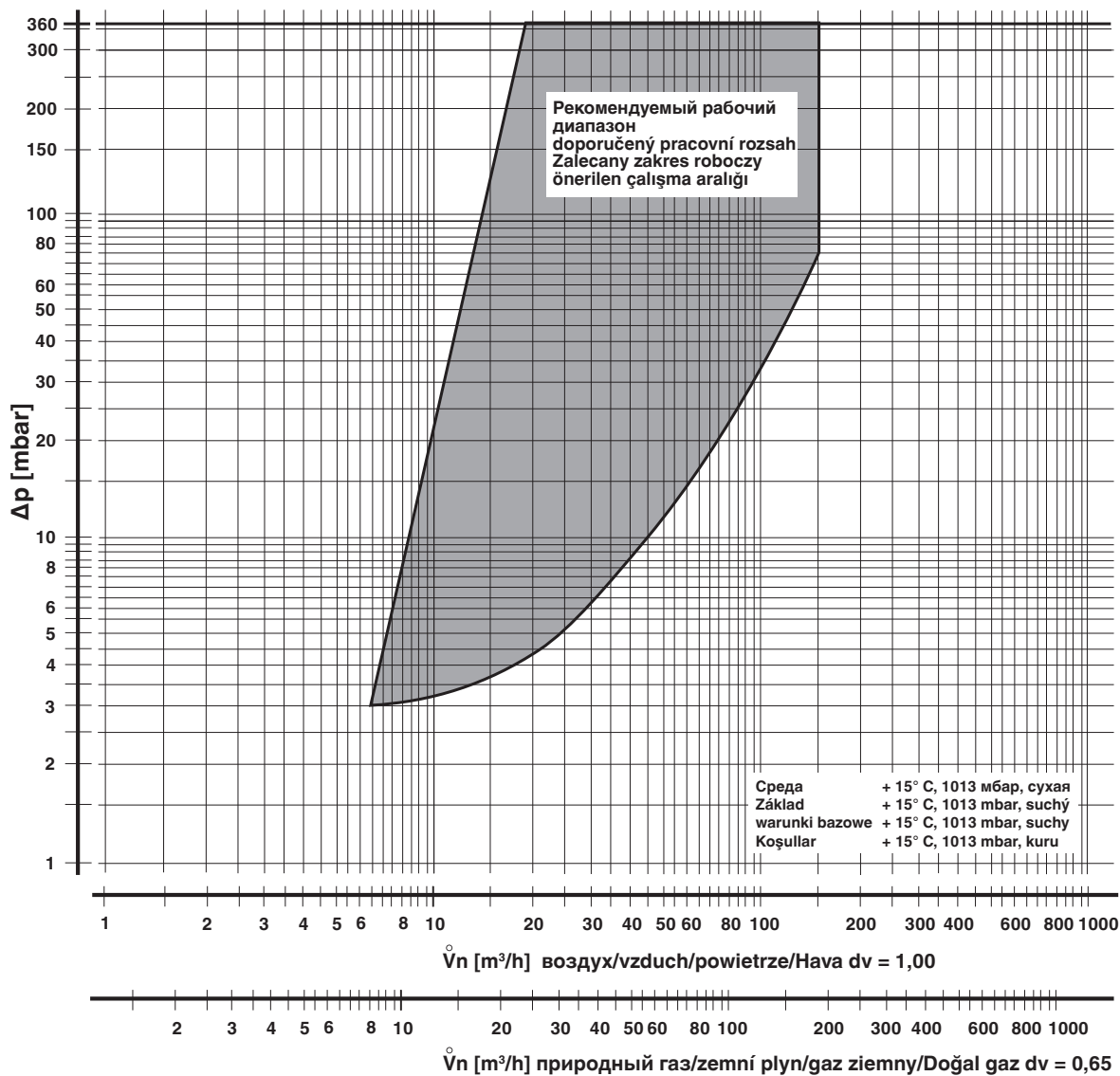
Filtre sevkiyatın içeriğine dahil değildir. Ünitenin önüne uygun bir filtre bağlanacaktır!

DUNGS Gaz filtresi Tip GF 520/1 takın.



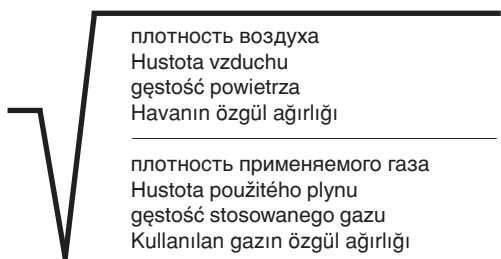
MB-VEF 415 B01 (Rp 1 1/2 - Rp 1 1/2)

Диаграмма расхода 1 / Průtokový diagram 1 / Charakterystyki przepływu 1 / Akış diyagramı 1
 Кривые для выбора узла MB-VEF 415 (в настроенном состоянии), с микрофилтром
 Křivky pro volbu přístrojů MB-VEF 415 (v regulovaném stavu), s jemným filtrem
 Krzywe wyboru urządzeń MB-VEF 415 (w stanie doregulowanym), z mikrofiltrem
 İnce filtreli MB-VEF 415 (regülasyonlu durumda) cihaz seçimleri için olan eğriler



$$\dot{V}_{\text{применяемый газ/ použitý plyn/ stosowany gaz/ kullanılan gaz}} = \dot{V}_{\text{воздух/ vzduch/ powietrze/ Hava}} \times f$$

f =



плотность воздуха
 Hustota vzduchu
 gęstość powietrza
 Havanın özgül ağırlığı

плотность применяемого газа
 Hustota použitého plynu
 gęstość stosowanego gazu
 Kullanılan gazın özgül ağırlığı

Вид газа
 Druh plynu
 Rodzaj gazu
 Gaz cinsi

природный газ/Zemní plyn/
 gaz ziemny/Doğal gaz

Городской газ/Svitiplýn/
 Gaz miejski/Hava gazı

Сжиженный газ/Karalý plyn/
 Gaz sıvıny/LPG (sıvı gaz)

воздух/vzduch/
 powietrze/Hava

Плотность
 Hustota
 Gęstość
 Özgül ağırlığı
 [kg/m³]

d_v

f

0.81

0.65

1.24

0.58

0.47

1.46

2.08

1.67

0.77

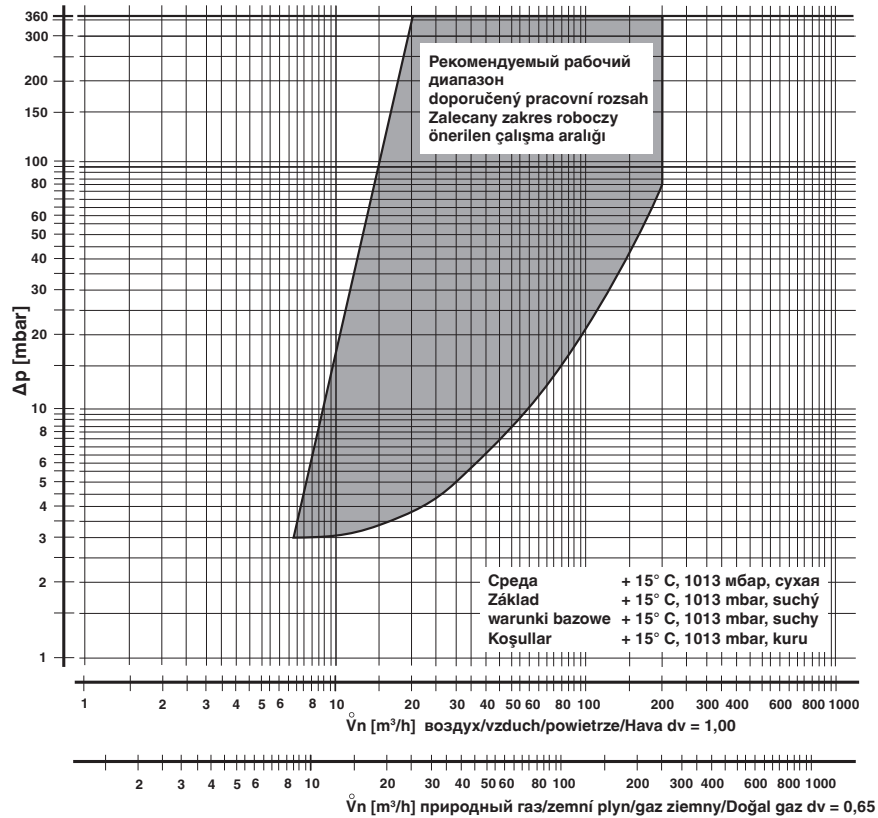
1.24

1.00

1.00

MB-VEF 420 B01 (Rp 2 - Rp 2)

Диаграмма расхода 2 / Průtokový diagram 2 / Charakterystyki przepływu 2 / Akış diyagramı 2
 Кривые для выбора узла MB-VEF 420 (в настроенном состоянии), с микрофильтром
 Křivky pro volbu přístrojů MB-VEF 420 (v regulovaném stavu) s jemným filtrem
 Krzywe wyboru urządzeń MB-VEF 420 (w stanie doregulowanym), z mikrofiltrem
 İnce filtreli MB-VEF 420 (regülasyonlu durumda) cihaz seçimleri için olan eğriler



MB-VEF 425 B01 (Rp 2 - Rp 2)

Диаграмма расхода 3 / Průtokový diagram 3 / Charakterystyki przepływu 3 / Akış diyagramı 3
 Кривые для выбора узла MB-VEF 425 (в настроенном состоянии), с сеткой
 Křivky pro volbu přístrojů MB-VEF 425 (v regulovaném stavu) se sítím
 Krzywe wyboru urządzeń MB-VEF 425 (w stanie doregulowanym), z sitkiem
 Elekli MB-VEF 425 (regülasyonlu durumda) cihaz seçimleri için olan eğriler

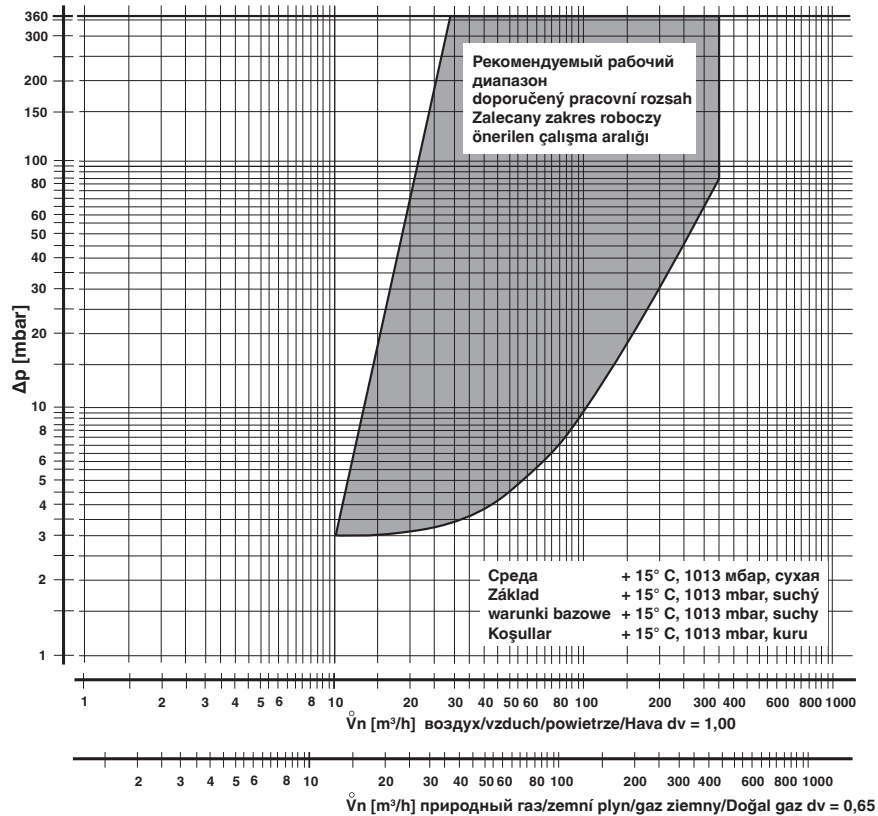


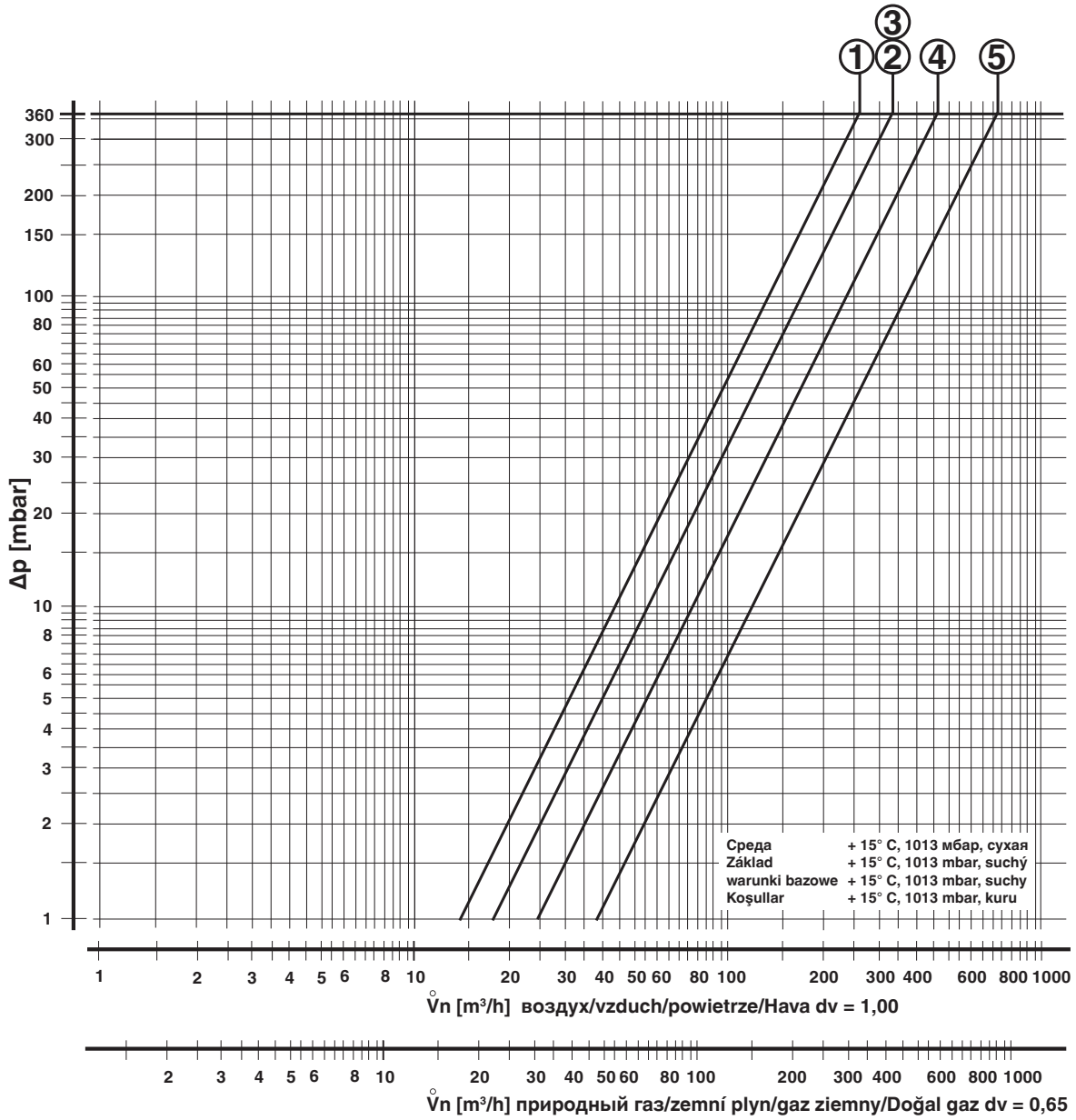
Диаграмма расхода 4 / Průtokový diagram 4 / Charakterystyki przepływu 4 / Akış diyagramı 4

открыт механическим способом/ для выбора узла применять диаграммы расходов 1, 2, 3 универсальных блоков типа MB

mechanicky otevřeno / pro volbu přístrojů MB použijete průtokový diagram 1, 2, 3

mechanicznie otwarty/do wyboru urządzeń MB- należy wykorzystać charakterystyki przepływu 1, 2, 3

Mekanik açık / MB- cihaz seçimleri için 1, 2, 3 nolu akış diyagramlarını kullanın



№ Číslo Numer Numara	Тип Typ Typ Tip	Фланец Příruba Kotnierz Flanş	Корпус для фильтра с сеткой и микрофильтром Těleso filtru se sítím a vložkou jemného filtru Korpus filtra z sitkiem i wkładem mikrofiltra Elek ve ince filtre elemanlı filtre gövdesi	Сетка Síto Sitko Elek
1	MB-VEF 415 B01	1 1/2 – 1 1/2	⊕	⊖
2	MB-VEF 415 B01	1 1/2 – 1 1/2	⊖	⊕
3	MB-VEF 420 B01	2 – 2	⊕	⊖
4	MB-VEF 420 B01	2 – 2	⊖	⊕
5	MB-VEF 425 B01	2 – 2	⊖	⊕



Проводить работы на универсальных газовых блоках разрешается только квалифицированному персоналу.

Práce na plynovém multibloku smějí být prováděny pouze odborným personálem.

Prace w obrębie GasMultiBloc mogą być wykonywane wyłącznie przez fachowców.

GazMultiBloc ünitesinde yapılması gereken işlemler sadece yetkili servis elemanları tarafından yapılmalıdır.

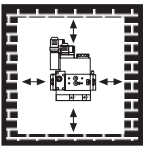


Предохраняйте поверхности фланцев от повреждений. Винты вкручивайте крестообразно. Производите сборку, не создавая внутренних напряжений!

Chránit přírubové plochy. Šrouby utahovat křížem. Dbát na montáž bez pnutí!

Chronić powierzchnie kołnierzy. Śruby dokręcać na krzyż. Zapewnić montaż bez naprężeń!

Flaş yüzeylerini koruyunuz. Civataları karşılıklı (çapraz) olarak sıkınız. Montaj esnasında mekanik gerilme olmamasına dikkat ediniz.



Не допускается прямой контакт между универсальным газовым блоком и кирпичными, бетонными стенами, полом.

Přímý kontakt mezi plynovým multiblokem a tvrdnoucím zdívem, betonovými stěnami, podlahou není přípustný.

Bezpośredni kontakt GasMultiBloc z murami, ścianami betonowymi i podłożem jest niedopuszczalny.

GazMultiBloc ünitesi ile sertleşmiş (kurumuş) duvar, beton duvarlar ve zemin arasında doğrudan temas olması yasaktır.



Убедиться в том, что образовавшийся в импульсных трубопроводах конденсат не стекает обратно в узел MB-VEF.

Musí být zajištěno, aby z impulzních vedení nemohl do MB-VEF proniknout žádný kondenzát.

Należy wykluczyć możliwość zwrotnego przepływu kondensatu z przewodów impulsowych do MB-VEF.

İmpuls hatlarından gelen kondanse suyun MB-VEF ünitesinin içine geri akmasını önleyiniz.

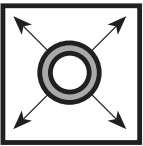


После проведения разборки или изменения конструкции уплотнители следует заменять новыми.

Po demontáži/přestavbě dílů používat zásadně nová těsnění.

Po demontażu części i dokonaniu zmian montażowych należy z zasady wykorzystać nowe uszczelki.

Parça değiştirirken / söküp takarken genel olarak yeni contalar kullanınız.



При проведении проверки трубопровода на герметичность шаровой кран перед универсальным газовым блоком следует закрутить.

Zkouška těsnosti potrubí: kulový kohout před plynovým multiblokem zavřít.

Kontrola szczelności rurociągu: zamknąć zawór kulowy leżący przed GasMultiBloc.

Boru hatlarının sızdırmazlığının kontrolü: GazMultiBloc ünitesinden önceki yuvarlak (küresel) vanayı kapatınız.



После завершения работ на универсальном газовом блоке провести проверку на герметичность и правильность функционирования.

Po ukončení prací na plynovém multibloku: provést zkoušku těsnosti a funkční zkoušku.

Po zakończeniu prac w obrębie GasMultiBloc należy przeprowadzić kontrolę szczelności i działania.

GazMultiBloc ünitesindeki çalışmalardan sonra: Sızdırmazlık ve fonksiyon kontrolü yapınız.



Запрещается проведение работ, если блок находится под газовым давлением или напряжением. Избегайте открытого огня. Соблюдайте инструкции государственных ведомств.

Nikdy neprovádět práce tehdy, když je zařízení pod tlakem plynu nebo pod napětím. Nepřibližovat se s otevřeným ohněm. Dodržovat místní předpisy.

Nigdy nie podejmować czynności roboczych przy utrzymaniu ciśnienia gazu lub przy doprowadzeniu napięcia. Unikać otwartych źródeł ognia. Przestrzegać przepisów bhp.

Gaz basıncı veya elektrik gerilimi mevcutken katiyen sistemde herhangi bir çalışma (bakım / onarım / değiştirme vs.) yapmayınız. Açık ateş bulundurmayınız. Kanuni yönetmeliklere uyunuz.



Все установки и параметры настройки осуществляются только в соответствии с руководством по эксплуатации производителя котла / горелки.

Veškeré hodnoty a parametry musí být nastaveny v souladu s provozní příručkou vydanou výrobcem kotle/hořáku.

Wszystkie ustawienia i wartości nastawcze należy realizować zgodnie z instrukcją obsługi producenta kotła / palnika.

Tüm ayarları ve ayar parametrelerini kazan/fırın imalatçısının işletme kılavuzu ile uyumlu olarak yapınız.



При несоблюдении указаний может быть нанесен физический или материальный ущерб.

Při nedodržování pokynů jsou možné následné škody na zdraví nebo věčné škody.

Nie przestrzeganie wskazówek postępowania może być przyczyną szkód osobowych i rzeczowych.

Verilen bilgi ve talimatlara uyulmazsa, can ve mal kaybı veya hasar söz konusudur.



Директива ЕС по оборудованию, работающему под давлением (PED) и Директива ЕС по энергоэффективности зданий (EPBD) требуют регулярных проверок генераторов тепла для долгосрочного обеспечения высокой производительности и минимального воздействия на окружающую среду. По истечении их срока службы следует производить замену компонентов, обеспечивающих безопасность работы. Эта рекомендация касается только нагревательных установок, а не случаев тепловой обработки. DUNGS рекомендует замену согласно данным из следующей таблицы:

Směrnice o tlakových zařízeních (PED) a směrnice o energetické účinnosti v budovách (EPBD) předepisují pro tepelné generátory pravidelné revize, jejichž cílem je zajistit dlouhodobý provoz s pokud možno co nejvyšším koeficientem využitelnosti, a potažmo co možná nejmenšími negativními dopady na životní prostředí. Existuje nezbytnost výměny komponent, relevantních pro bezpečnost, po dosažení doby jejich životnosti. Toto doporučení platí pouze pro topná zařízení a ne pro aplikace termoprocesu. DUNGS doporučuje výměnu podle následující tabulky:

Dyrektywa dotycząca urządzeń ciśnieniowych (PED) i dyrektywa w sprawie charakterystyki energetycznej budynków (EPBD) wymagają regularnej kontroli generatorów ciepła w celu trwałego zapewnienia wysokiej efektywności w wykorzystaniu energii i minimalnego obciążenia środowiska. Po przekroczeniu okresu użytkowania istnieje konieczność wymiany elementów istotnych dla bezpieczeństwa. Niniejsze zalecenie obowiązuje tylko dla urządzeń grzewczych, a nie dla zastosowań procesów termicznych. DUNGS zaleca wymianę zgodnie z niżej przedstawioną tabelą:

Basınçlı cihaz yönetmeliği (PED) ve binaların toplam enerji verimliliği ile ilgili yönerge (EPBD) yüksek verimin ve dolayısıyla düşük çevreye emisyonlarının uzun vadede sağlanması için ısı üreteçlerinin düzenli olarak kontrol edilmesini öngörmektedir. Güvenlik açısından önemli parçaların, öngörülümüş azami kullanma süreleri sona erince değiştirilmesi gereklidir. Bu öneri sadece kalorifer tesisleri için geçerlidir, termoproces uygulamaları için değil. DUNGS, aşağıdaki tabloya göre deęitirme işlemleri yapmasını önerir:

Komponenty, отвечающие за безопасность Komponenta, relevantní pro bezpečnost Elementy istotne dla bezpieczeństwa Güvenlik açısından önemli parçalar	Срок службы в зависимости от конструкции Návrhová životnost Uwarunkowany konstrukcyjnie cykl życia Yapıdan kaynaklanan çalışma ömrü		Стандарт CEN Norma CEN Norma CEN CEN normu
	Кол-во циклов Počet cyklů Liczba cykli Döngü sayısı	Время [лет] čas [letech] Czas [lat] Zaman [yıl]	
Системы испытания клапанов / Systémy zkoušení ventilu Systemy kontroli zaworów / Valf test sistemleri	250.000	10	EN 1643
Газ/пlyn/ Gaz Реле давления / Hlídač tlaku / Czujnik ciśnieniowy / Presostat	50.000	10	EN 1854
Воздух/Vzduch/Powietrze/Hava Реле давления / Hlídač tlaku / Czujnik ciśnieniowy / Presostat	250.000	10	EN 1854
Выключатель, срабатывающий при снижении давления / vypínač nedostatku plynu / Czujnik niedoboru gazu / Gaz eksik şalteri	N/A	10	EN 1854
Контроллер горения / manager spalování Menedžer paleniska / Ateşleme yöneticisi	250.000	10	EN 298 (Газ/пlyn/ Gaz) EN 230 (Масло/olej/ Olej/Yağ)
УФ датчик пламени ¹ UV čidlo plamene ¹ Czujnik zaniku płomienia UV ¹ UV alev sezici ¹	N/A	10.000 Кол-во часов работы Pracovní hodiny Godziny pracy İşletme saatleri	---
Регуляторы давления газа ¹ / Regulátory tlaku plynu ¹ Regulatory ciśnienia gazu ¹ / Gaz basıncı ayar cihazları ¹	N/A	15	EN 88-1 EN 88-2
Газовый клапан с системой контроля клапанов ² plynový ventil se systémem na přezkušování ventilů ² Zawór gazu z układem kontroli zaworów ² Valf kontrol sistemine sahip gaz valfi ²	после установленной ошибки po detekci chyby po wykryciu błędu Hata algılandıktan sonra		EN 1643
Газовый клапан без системы испытания клапанов ² / Plynový ventil bez systému zkoušení ventilů ² / Zawór gazowy bez systemu kontroli zaworów ² / Valf test systemsiz gaz valfi ²	50.000 - 200.000 в зависимости от номинального диаметра dle jmenovité světlosti zależnie od średnicy znamionowej geniřliđ bađlı	10	EN 161
Система соединения газа с воздухом / Systémy směsi plynového paliva a vzduchu / Systemy zespolone gazowo-powietrzne / Gaz-Hava kombine sistemleri	N/A	10	EN 12067-2 EN 88-1

¹ Ухудшающиеся эксплуатационные характеристики вследствие старения / Zhoršování provozních vlastností časem
Pogarszające się właściwości eksploatacyjne wskutek starzenia / Eskimededen dolayı çalışma özelliklerinin düşmesi

² Газы семейств II, III / Rodiny plynů II, III / Rodzaje gazu II, III / Gaz sınıfları II, III

N/A не применимо / nehodí se / nie dotyczy / uygulanamaz

Фирма сохраняет за собой право на изменения, проводимые в процессе технического совершенствования. / Změny, které slouží technickému pokroku, vyhrazeny. / Zmiany podyktowane potrzebami postępu technicznego zastrzeżone. / Teknik gelişme ve geliştirme açısından yararlı olabilecek değişiklikler yapma hakkı saklıdır.