

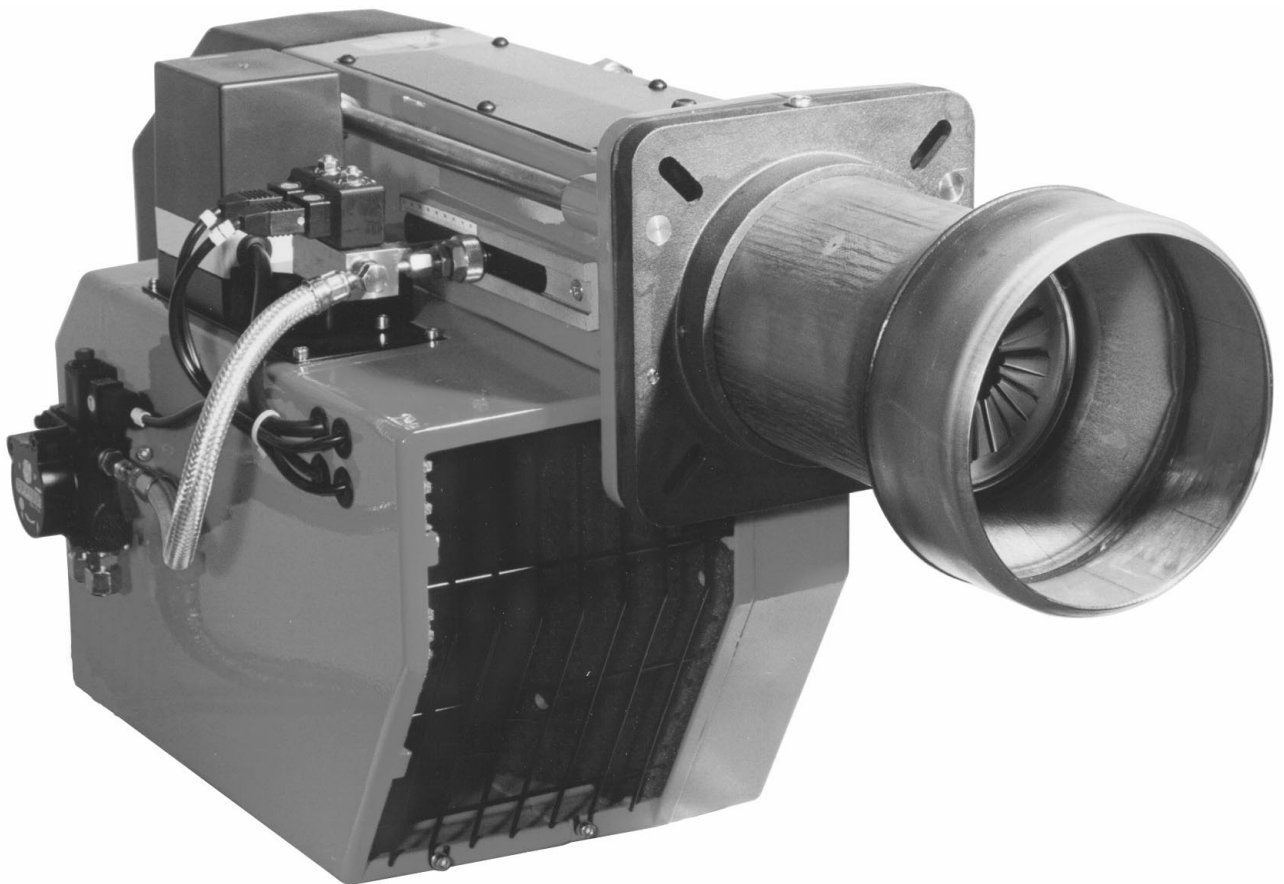
**Технический паспорт •
Инструкция по монтажу**

M1 / M2

Жидкое топливо

Издание апрель 2000

Оставляем за собой право на внесение технических изменений, направленных на улучшение качества продукции!



Содержание

1. Общие указания	3
2. Объём поставки	3
3. Техническое обслуживание и сервисная служба	3
4. Инструкция по эксплуатации	3
5. Указание	3
6. Ключ краткого обозначения	3
7. Технические данные	4
8. Присоединительные размеры котла.....	5
9. Монтаж фланца.....	5
10. Сервисное положение	5
11. Подбор форсунки.....	6
12. Установка форсунок	6
13. Электрод розжига	7
14. Установка тяги форсунки (размер "А")	7
15. Подключение топливопровода	8
16. Электрическое подключение.....	9
17. Сервопривод воздушной заслонки.....	10
18. Топочные автоматы.....	10
19. Функциональная схема	11
20. Контроль пламени.....	11
21. Функциональный контроль	11
22. Ввод в эксплуатацию.....	12
23. Неисправности	12
24. Блок управления Landis&Gyr LAL 1.25:	13
25. Блок управления Satronic MMO 872:	13
26. Блок управления Satronic TF 832:	14
27. Таблица подбора форсунок M1	15
28. Таблица подбора форсунок M2	16
29. Диаграмма подбора форсунок	17
30. Схема электрических соединений M1.1-Z-L.....	18
31. Схема электрических соединений M1.2-Z-L-40, M1.2-Z-L, M2.1-Z-L, M2.22-Z-L, M2.22-ZA-L.....	18
32. Детальный чертёж M1	20
33. Список комплектующих частей	21
34. Детальный чертёж M2	22
35. Список комплектующих частей	23
36. Рабочие зоны	24
37. Конструктивные размеры.....	24
38. Свидетельство о соответствии.....	24

1. Общие указания

Монтаж жидкотопливной горелки должен быть выполнен в соответствии с многими предписаниями и директивами. Поэтому в обязанности монтажника входит подробное ознакомление со всеми предписаниями. Монтаж, ввод в эксплуатацию и техническое обслуживание должны производиться с особым вниманием. Следует использовать лёгкое котельное топливо EL согласно DIN 51603 .

В помещениях с повышенной влажностью воздуха (прачечные), высоким содержанием пыли или агрессивных паров нельзя вводить горелку в эксплуатацию.

2. Объём поставки

Перед монтажом жидкотопливных горелок GIER SCH серии M1/ M2 необходимо проверить комплект поставки.

В комплект поставки входят:

Горелка, крепёжные винты, отдельная инструкция по эксплуатации, техническая информация, отдельная схема электрических соединений, уплотнение фланца, 7- и 4-полюсные штекерные соединения (штекеры Виланда).



Жидкотопливные форсунки не входят в объём поставки.

3. Техническое обслуживание и сервисная служба

Один раз в год необходимо силами уполномоченного фирмы-изготовителя или другого квалифицированного специалиста осуществлять контроль работы и герметичности всей установки в целом согласно DIN 4755.

Согласно DIN EN 267 не допускается ремонт узлов, выполняющих предохранительную функцию. Разрешена замена фирменных и равноценных, в достаточной степени проверенных деталей. – В случае неквалифицированного монтажа или ремонта, установки посторонних деталей и узлов, а также ненадлежащего использования, мы не несём ответственность за последствия.

4. Инструкция по эксплуатации

Инструкция по эксплуатации вместе с данной технической информацией вывешивается на видном месте в помещении котельной. На обратной стороне инструкции по эксплуатации следует обязательно указать адрес ближайшей сервисной службы.

5. Указание

Причиной возникающих отказов часто являются ошибки, возникающие в процессе эксплуатации. Обслуживающий персонал необходимо детально ознакомить с работой горелки. Если отказы возникают часто, об этом необходимо поставить в известность сервисную службу.

6. Ключ краткого обозначения

Пример:

M2.22-Z(A)-L

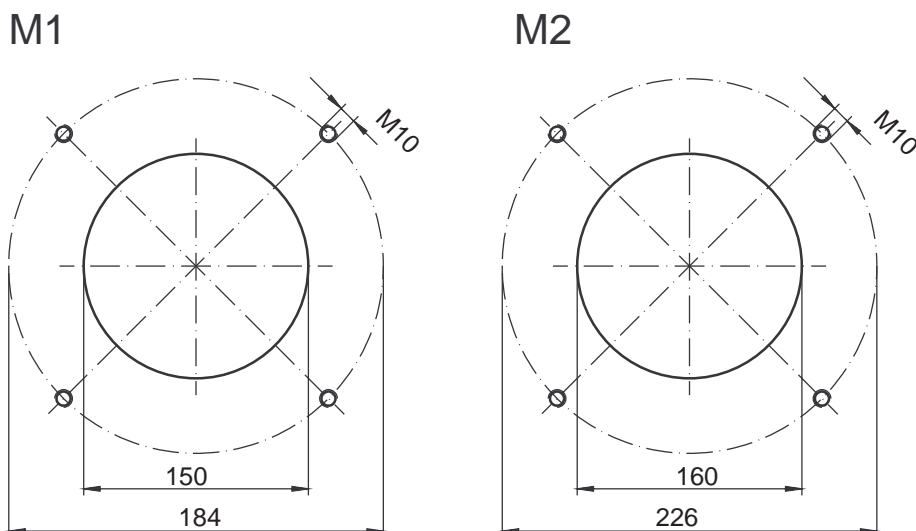


7. Технические данные

Технические данные	Тип горелки		
	M1.1-Z-L	M1.2-Z-L-40	M1.2-Z-L
Мощность горелки в кВт			
мин.	166	170	273
макс.	356	415	593
Расход топлива в кг/ч			
мин.	14	14,5	23
макс.	30	38,5	50
Жидкое топливо	EL, DIN 51603		
Способ эксплуатации	двухступенчатая, 1 форсунка		
Напряжение	230 / 400В - 50Гц		
макс.	10А		
Электродвигатель (2800мин. ⁻¹) в кВт	0,75		
Топливный насос (тип)	Danfoss BFP 52	Suntec AP2 75	Suntec AP2 75
Датчик контроля пламени	MZ 770	QRB 3	QRB 3
Топочный автомат	TF 832	LAL 1.25	LAL 1.25
Вес в кг	34	35	35
Уровень шума в дБ (А)	≤ 75	≤ 76	≤ 77

Технические данные	Тип горелки		
	M2.1-Z-L	M2.22-Z-L	M2.22-ZA-L
Мощность горелки в кВт			
мин.	237	356	332
макс.	830	1067	1067
Расход топлива в кг/ч			
мин.	20	30	28
макс.	70	90	90
Жидкое топливо	EL, DIN 51603		
Способ эксплуатации	двухступенчатая, 1 форсунка	двухступенчатая, 2 форсунки	двухступенчатая с оптимизацией воздуха, 2 форсунками
Напряжение	230 / 400В - 50Гц		
макс.	10А		
Электродвигатель (2800мин. ⁻¹) в кВт	1,1		
Топливный насос (тип)	Suntec AP2 75	Suntec AL 95	Suntec AL 95
Датчик контроля пламени	QRB 3		
Топочный автомат	LAL 1.25	LAL 1.25	LAL 1.25
Вес в кг	41	46	46
Уровень шума в дБ (А)	≤ 78	≤ 79	≤ 79

8. Присоединительные размеры котла



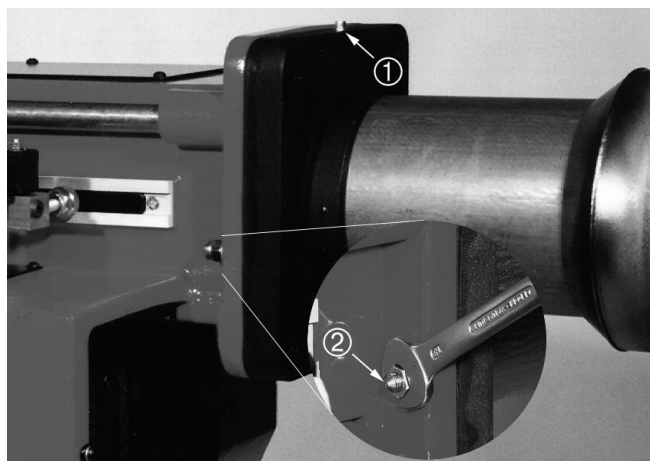
9. Монтаж фланца

Присоединительная плита котла должна быть подготовлена согласно размерам, указанным в разделе “Присоединительные размеры котла”. В качестве разметочного шаблона может быть использовано уплотнение фланца.

Сначала следует отвинтить гайки (2) SW13 и колпачковые гайки направляющих стержней. Теперь можно выдвинуть вперед фланец горелки, включая горелочную трубу, по направляющим стержням.

Если отверстие дверцы котла меньше диаметра горелочной трубы, то вывинтив стопорный винт (1), можно посредством вращения штыкового затвора удалить горелочную трубу.

Перед тем, как ввинтить крепёжные винты, на их резьбу следует нанести графитную смазку. Выровнять фланец, затем горелочную трубу и уплотнение фланца, и до отказа затянуть винты.



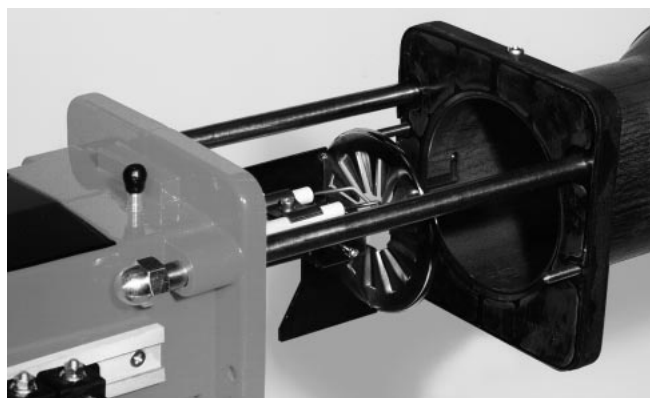
Конструкция котлов с очень глубоко посаженной передней панелью или дверцей, а также котлы с реверсивной топкой требуют соответствующего удлинения смесительного устройства. Жидкотопливная горелка поставляется с уже смонтированным удлиненным смесительным устройством, если с таковым была заказана.

В противном случае, короткая горелочная труба и тяга форсунки должны быть заменены на более длинное исполнение. Стандартное удлинение, как правило, составляет 100 мм.

10. Сервисное положение

Горелка может крепиться только на фланце. Для этого уплотнение и горелку следует перемещать по направляющим стержням и фиксировать с помощью колпачковых гаек на концах направляющих стержней.

Теперь горелка находится сервисном положении.



11. Подбор форсунки

У горелок с двумя форсунками общая мощность распределяется на две форсунки. Как правило, основная нагрузка приходится на форсунку 1 (стартовая мощность).

При пиковой потребности подключается вторая форсунка с остаточным количеством топлива. В зависимости от потребности в тепле и конструкции тепловой установки может потребоваться иное распределение нагрузки.

Макс.соотношение регулирования 1 : 2,5

Для определения правильного размера форсунки относительно соответствующего типа горелки и мощности котла мы рекомендуем пользоваться таблицами подбора форсунок на Seite 15 и Seite 16.

12. Установка форсунок

Отвинтив обе гайки, M8 (SW13) можно вытащить горелку на направляющих стержнях назад. Теперь горелка находится в сервисном положении. Ослабить винт и движением вперёд снять подпорный диск.

Система с одной форсункой:



Система с двумя форсунками:



Вывинтить из держателя форсунки пластмассовые резьбовые заглушки. При этом необходимо следить за тем, чтобы не повредить уплотнительную поверхность.

Выбранную форсунку ввинтить с помощью гаечного ключа (SW16) Вильчатый гаечный ключ следует использовать как контропору. Затем вплотную снова насаживается подпорный диск и затягивается до упора.

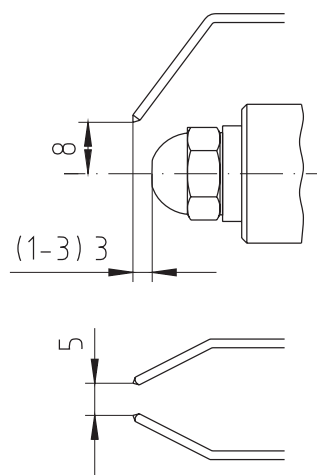


У горелок типа M 2.22-ZA-L форсунка для стартовой мощности (1-я ступень) находится под электродами розжига.

13. Электрод розжига

Между соплом и электродами розжига должны выдерживаться следующие промежуточные размеры:

Указанные размеры служат для контроля при возможной необходимой корректировке или после замены электродов.



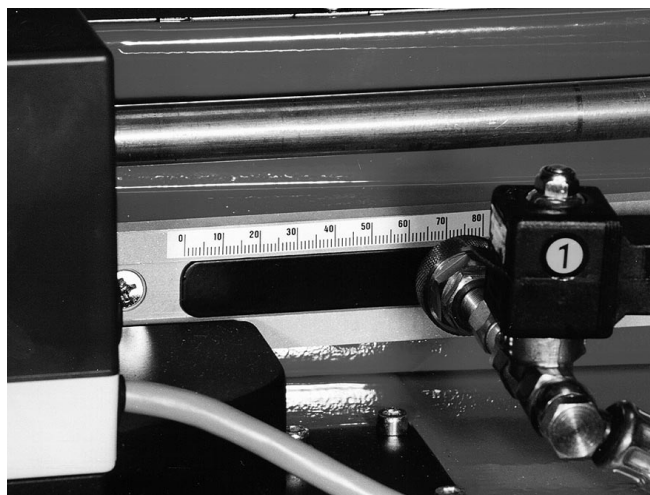
14. Установка тяги форсунки (размер "А")

Размер "А" описывает положение штока форсунки с подпорным диском в конусе горелочной трубы. С помощью таблицы можно выполнить предварительную настройку горелки на соответствующие мощности.

Значения предварительной настройки в таблице соответствуют давлению в топочной камере 2,5мбар (М1) и 3мбар (М2).

У котлов с более высоким давлением в топочной камере требуется небольшое увеличение размера "А", а у котлов с более низким давлением в топочной камере - небольшое уменьшение

Также требуется перестановка кулачков на сервоприводе воздушной заслонки.



более высокое сопротивление ↘ большее число
более низкое сопротивление ↘ меньшее число



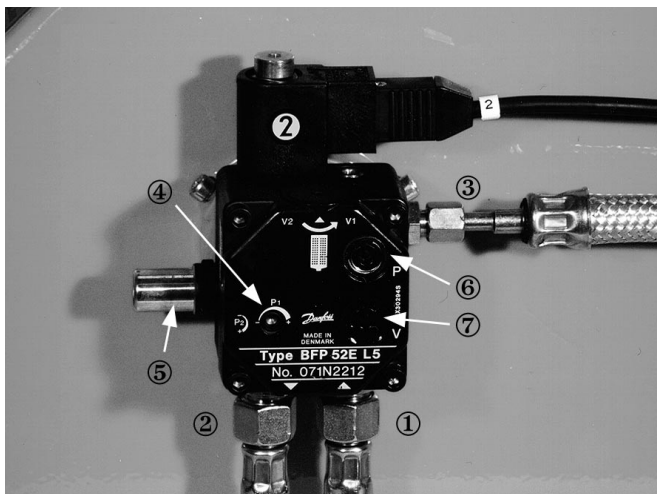
В обязательном порядке требуется выполнить точный, соответствующий установке замер!

15. Подключение топливопровода

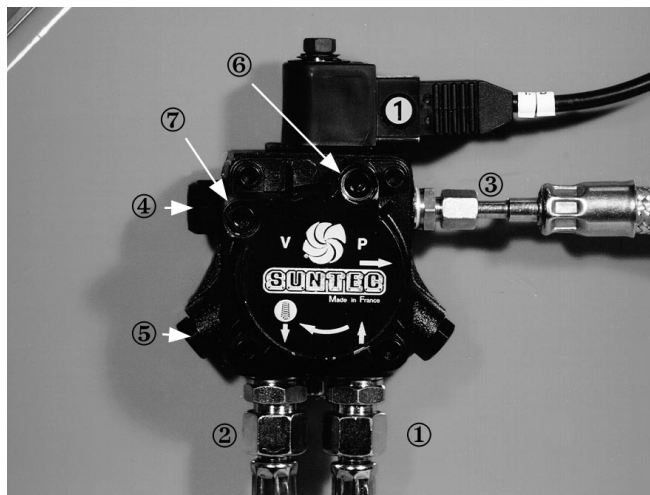
Топливопроводы должны быть настолько приближены к горелке, чтобы подключение топливных шлангов можно было выполнить без их натяжения. При этом следует обратить внимание на то, чтобы горелка легко приводилась в сервисное положение.

 **Перед топливным насосом в обязательном порядке устанавливается топливный фильтр.**

Топливный насос Danfoss



Топливный насос Suntec



1	Подающая линия
2	Обратная линия
3	Выход на форсунку
4	Установка напора 1-й ступени
5	Установка напора 2-й ступени
6	Подключение манометра
7	Подключение вакуумметра

При переводе насоса на однолинейную систему, требуется обратить внимание на следующее:

Danfoss:

Удалить резьбовую пробку из отверстия подачи топлива на форсунку. Затем вывернуть байпасную заглушку, находящуюся на дне отверстия. Снова ввинтить резьбовую пробку и крепко затянуть. Удалить шланг и присоединительный ниппель обратной линии. Закрыть отверстие обратной линии пробкой. Теперь количество всасываемого насосом топлива соответствует пропускной способности форсунки.

Suntec:

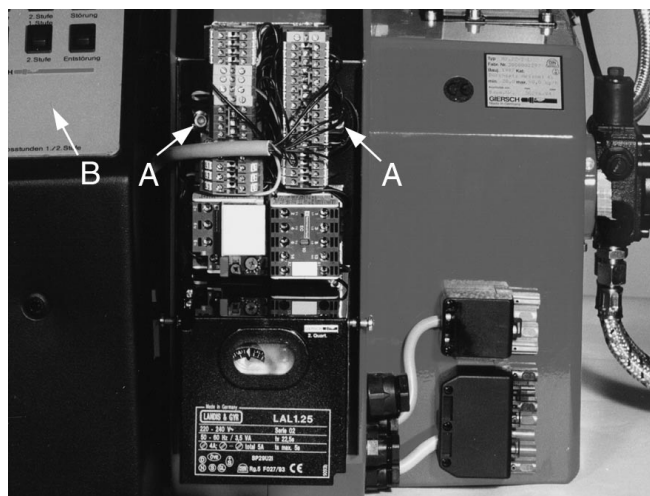
Удалить шланг и присоединительный ниппель обратной линии. Затем вывернуть байпасную заглушку из отверстия обратной линии и прочно закрыть его пробкой. Теперь количество всасываемого насосом топлива соответствует пропускной способности форсунки.

16. Электрическое подключение

Электрическое подключение горелки следует производить согласно схеме электрических соединений. Это разрешается выполнять только силами авторизованных специалистов. Токосоводящая линия к горелке должна быть проложена гибким кабелем. Схема электрических соединений Seite 18 и Seite 18

Чтобы получить доступ к приборам управления, нужно снять защитный кожух и привести его в сервисное положение. Для этого вывинчивают 4 боковых крепёжных винта и закрепляют кожух на более длинной резьбе вывернутых винтов над крепёжным фланцем электродвигателя.

Надрезав клейкую плёнку (В), можно встроить счётчик часов работы для 1-й и 2-й ступеней. Внешние счётчики часов работы могут присоединяться параллельно к электромагнитным клапанам.



Внимание !

При выполнении работ по подключению и демонтажу электрических частей необходимо поставить главный выключатель в положение „Выкл“ („AUS“) и удалить предохранитель.

После завершения работ по подключению необходимо проверить электропроводку и, задействовав кратковременно защиту электродвигателя горелки, проверить направление его вращения с помощью изолированной отвёртки.

Направление вращения считается правильным, если колесо вентилятора вращается в направлении котла (см. также направление стрелки на фланце электродвигателя).

Указание!

После вывинчивания обоих винтов с внутренним шестигранником (А) монтажная панель при помощи шарниров откидывается.

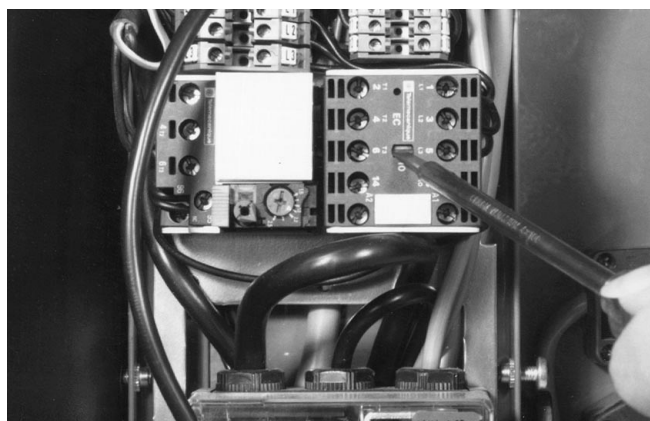
Кабели для внешних подключений горелки (сетевой кабель, регулирующий и предохранительный термостаты) могут быть проложены через кабельные проходные изоляторы за монтажной панелью и соединены проводами с коммутационной платой (см. Схема электрических соединений стр. 13)

Внешняя изоляция подведённых кабелей должна доходить по крайней мере до задней кромки монтажной панели.



ВАЖНО !

Реле защиты электродвигателя устанавливается на заводе на 2,2А (М1) или 3А (М2). При вводе в эксплуатацию следует обращать внимание на то, чтобы было установлено это значение.



17. Сервопривод воздушной заслонки

Сервопривод служит для установки положения воздушной заслонки или включения электромагнитных клапанов у двухступенчатых горелок с воздушным затвором. Настройка осуществляется через контактные кулачки-переключатели, находящиеся на валике сервопривода.

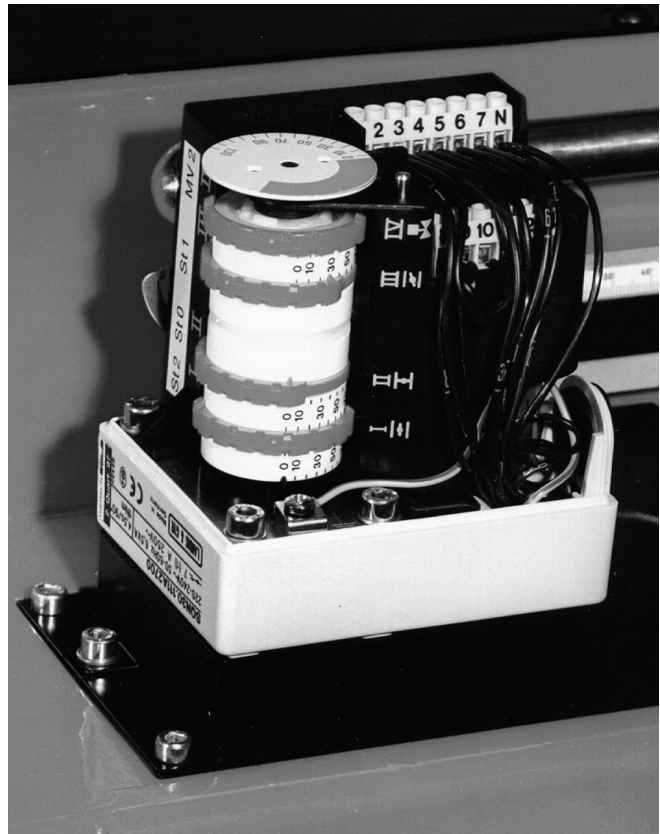
Положение кулачков для согласования горелки с требуемой производительностью котла можно взять из таблицы предварительной настройки.

Для этого:

Снять кожух с сервопривода воздушной заслонки. Изменить положение кулачков при помощи установочного ключа. Установочный ключ находится сбоку на сервоприводе воздушной заслонки.

Если потребуется, то можно изменить установку кулачков при регулировке горелки.

большее число = больше воздуха, давление увеличивается
меньшее число = меньше воздух, давление понижается



При изменении установки кулачков необходимо обратить внимание на следующее:

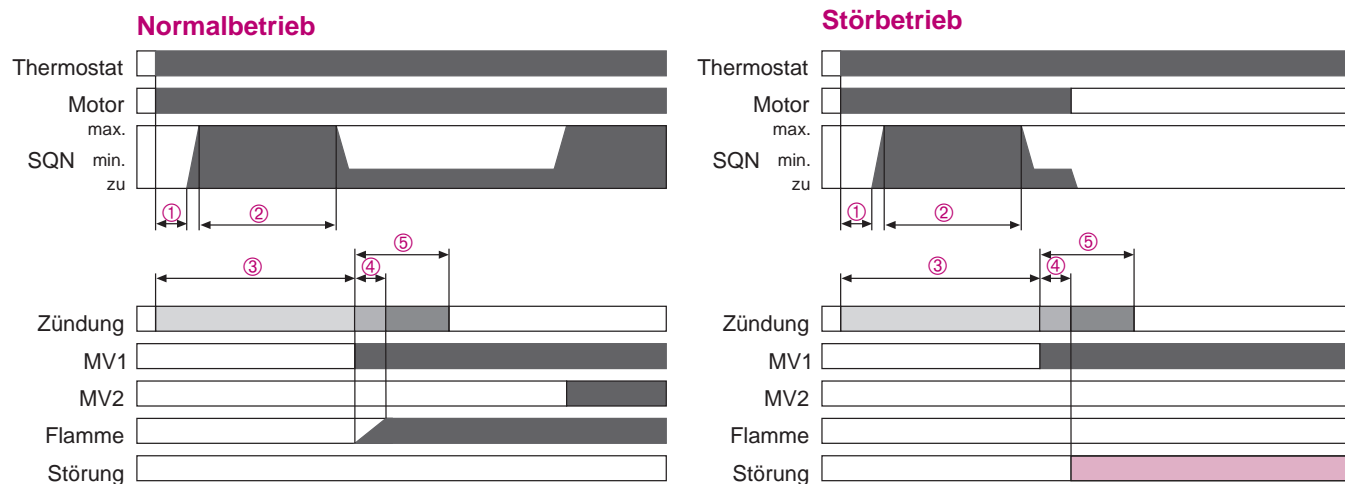
- значение положения кулачка ST1 не должно быть больше значения ST 2
- установить положение кулачка MV2 примерно на 10°-20° больше положения кулачка ST 1
- проверить положение кулачка MV2 после корректировки положения кулачка S T1
- после перестановки ST1 и ST2 необходимо переключиться на следующую ступень, чтобы активировать перестановку
- после регулировки горелки, снова закрепить кожух серводвигателя и поставить переключатель, находящийся на защитном кожухе, в положение 2-й ступени

18. Топочные автоматы

Топочные автоматы предназначены для управления горелками и контроля за их работой. Работа автоматов осуществляется при помощи программы управления.

- Топочный автомат Satronic TF 832 и MMO 872 для горелок типа М 1.1.
- Топочный автомат Landis&Gyr LAL 1.25 для горелок типа М 1.2, М 2.1 и М 2.22.

19. Функциональная схема



1=период ожидания 2=период предварительной продувки 3=период предварительного зажигания 4=контрольно-предохранительный период 5=период после зажигания

20. Контроль пламени

Датчик пламени подает сигнал на блок управления о наличии пламени.

Датчик контроля пламени QRB 3 с защитной трубкой должен вставляться в предусмотренный для этого крепежный фланец – Обратите внимание на паз ! Правильное положение дополнительно фиксируется металлическим зажимом.

Датчик пламени MZ 770: для горелки типа М 1.1

Датчик пламени QRB 3: для горелки типа М 1.2, М 2.1 и М 2.22.

21. Функциональный контроль

Предохранительная проверка контроля пламени должна производиться как при первичном вводе в эксплуатацию, так и после технических осмотров или длительного простоя установки.

Попытка пуска с затемнённым датчиком пламени:

по окончании контрольно-предохранительного периода горелка должна выйти в режим сбоя.

Пуск при освещённом датчике пламени:

примерно через 20 сек. периода предварительной продувки горелка должна выйти в режим сбоя.

Нормальный пуск; во время работы горелки затемнить датчик пламени:

происходит новая попытка запуска, по окончании контрольно-предохранительного периода горелка должна выйти в режим сбоя.

22. Ввод в эксплуатацию

- Винтить манометр для измерения напора насоса.
- Настроить предварительно горелку на соответствующую мощность котла по таблице подбора форсунок Seite 15 и Seite 16.
 - размер форсунки
 - размер “А”
 - положение воздушной заслонки ST 1 / ST 2
- Выполнить штекерное соединение горелки с котлом.
- Включить горелку.
- Горелка запускается с открытой воздушной заслонкой (предварительная продувка, положение 2-й ступени).
- После окончания предварительной продувки воздушная заслонка переходит в положение 1-й ступени и открывается электромагнитный клапан 1.
- Горелка осуществляет розжиг на 1-й ступени.
- При помощи переключателя на защитном кожухе перевести горелку на 2-ю ступень и проверить напор насоса, при необходимости установить заново.
- Выполнить замер содержания CO₂, температуры отходящих газов и образования сажи.
- Откорректировать дутьевой воздух на серводвигателе воздушной заслонки, см. Seite 10
- После настройки 2-й ступени перевести переключатель в положение 1-й ступени и установить напор насоса.
- Выполнить замер содержания CO₂, температуры отходящих газов и образования сажи.
- Откорректировать дутьевой воздух на серводвигателе воздушной заслонки, см. Seite 10
- Выполнив регулировку горелки, снова закрыть кожухом сервопривод воздушной заслонки.
- Выключить горелку и вывернуть манометр.

23. Неисправности

Загорание аварийной лампы сигнализирует о неисправностях в работе горелки. Если во время работы горелки происходит аварийное отключение, в первую очередь следует проверить следующее:

- имеется ли в наличии топливо
- правильно ли настроены и работоспособны такие регулирующие и предохранительные устройства как , регулятор температуры, предохранительный термостат, предохранитель от недостатка воды и, конечный выключатель ?

Если неисправность все еще не устранена, то необходимо тщательно проверить все функции горелки.

	TF 832	ММО 872	LAL 1.25
Ток датчика	мин. 24 μ A	мин. 70 μ A	около 100 μ A
Период предварительной продувки	12сек.	23,5сек.	22,5сек.
Период предварительного зажигания	12сек.	23,5	с момента пуска
Период после зажигания	2-5сек.	8,5сек.	15сек.
Контрольно-предохранительный период	10сек.	5сек.	5сек.

Кроме уже указанных возможных неисправностей, сбои в работе горелки могут иметь также следующие причины:

- Смещение искры зажигания.
- Закрыт кран подачи топлива.
- Топливный насос неисправен или засорен топливный фильтр.

24. Блок управления Landis&Gyr LAL 1.25:

При неисправностях прекращается ход программы. Символ над визирной меткой индикатора обозначает вид сбоя.

- 3 **Пуск не осуществляется**, напр. , потому что на клемме 8 отсутствует сигнал "ЗАКР"- от конечного переключателя «Z» (или вспомогательного выключателя «M») или потому, что на клеммах 4 и 5 не замкнут контакт.
- 5 **Прекращение пуска**, так как на клемме 8 отсутствует сигнал "ОТКР" конечного выключателя. Клеммы 6, 7 и 15 до устранения неисправности остаются под напряжением.
- < **Аварийное отключение** по причине дефекта в цепи контроля пламени.
- 6 **Прекращение пуска**, так как на клемме 8 отсутствует сигнал положения вспомогательного выключателя «M» для положения малого пламени. Клеммы 6, 7 и 15 до устранения неисправности остаются под напряжением.
- 1 **Аварийное отключение**, так как в течение контрольно-предохранительного периода отсутствует сигнал пламени.
- | **Аварийное отключение**, так как во время работы горелки исчез сигнал пламени.
- 3 **Аварийное отключение** в ходе или по окончании программы управления по причине постороннего света (напр., непогасшее пламя, негерметичные топливные клапаны или дефект в цепи контроля пламени и т.д.).

Деблокировка автомата может быть произведена сразу после аварийного отключения. После деблокировки программный автомат сначала переходит в положение пуска, причем только клеммы 7, 9, 10 и 11 получают напряжение согласно программе управления.

Лишь затем автомат программирует повторный ввод горелки в эксплуатацию.

Важно: Деблокировку задействовать макс. на 20 сек.!

25. Блок управления Satronic MMO 872:

Горелка не запускается, индикация программы останавливается **в начале белого диапазона:**

- неисправность токоподводящей линии
- термостат находится в положении ВЫКЛ

Предварительная продувка, неисправность **в синем диапазоне:**

- отсутствует нагрузка на клемме 5
- посторонний свет на датчике пламени
- неисправен датчик пламени
- неисправен автомат

Образование пламени, неисправность **в конце жёлтого диапазона:**

- датчик пламени загрязнен или неверно установлен
- датчик пламени неверно подключен или дефектен
- неисправен автомат

Пламя не образуется, неисправность **в конце жёлтого диапазона:**

- нет розжига
- нет подачи топлива

Неисправность **в красном диапазоне:**

- пламя по окончании контрольно-предохранительного периода нестабильно

Неисправность **в конце зелёного диапазона:**

- слишком слабый сигнал пламени или отрыв пламени

26. Блок управления Satronic TF 832:

Пуск не осуществляется, двигатель горелки не запускается:

- дефектный предохранитель
- реле защиты электродвигателя разомкнуто; правильно установить
- автомат заблокирован или неисправен
- неисправен электродвигатель
- неисправен силовой контактор

Горелка запускается и переключается по истечении контрольно-предохранительного периода в режим сбоя:

- нет розжига; очистить электроды или установить заново, проверить запальный трансформатор
- дефектный изолятор электродов розжига
- кабель зажигания отключен, оборван или оплавлен
- загрязнен датчик контроля пламени, неверно установлен или неисправен
- форсунка засорена или дефектна
- неисправен электромагнитный клапан
- фильтр в электромагнитном клапане засорен
- посторонний свет на датчике контроля пламени

Во время работы происходит отрыв пламени:

- запас топлива исчерпан
- засорен топливный фильтр
- неисправен электромагнитный клапан
- неверно подобрана форсунка; слишком большая или слишком маленькая
- неправильно установлено смесительное устройство
- слишком большое или слишком малое количество воздуха для сгорания

27. Таблица подбора форсунок М1

М1.1-Z-L) ¹									
Мощность горелки [кВт]		Форсунка	Напор насоса 2-я ступень [бар]	Расход топлива 2-я ступень [кг/ч]	Напор насоса 1-я ступень [бар]	Расход топлива 1-я ступень [кг/ч]	Размер "А" [мм]	Воздушная заслонка	
2-я ступень	1-я ступень							2-я ступень [°]	1-я ступень [°]
220	175	3,50/60°S	20	18,6	10	14,7	34	30	11
250	185	4,00/60°S	20	21	10	15,5	36	35	18
290	210	4,50/60°SS	20	24,5	10	17,8	40	48	22
320	225	5,00/60°SS	20	27,3	10	19,1	44	55	26
355	260	5,50/60°SS	20	30,1	10	22,1	47	65	30

М1.2-Z-L-40) ¹									
Мощность горелки [кВт]		Форсунка	Напор насоса 2-я ступень [бар]	Расход топлива 2-я ступень [кг/ч]	Напор насоса 1-я ступень [бар]	Расход топлива 1-я ступень [кг/ч]	Размер "А" [мм]	Воздушная заслонка	
2-я ступень	1-я ступень							2-я ступень [°]	1-я ступень [°]
235	170	3,50/60°S	20	20,1	10	14,5	5	45	18
265	190	4,00/60°S	20	22,6	10	16,2	8	50	22
295	215	4,50/60°SS	20	25,2	10	18,4	12	58	30
335	245	5,00/60°SS	20	28,6	10	20,9	16	66	33
375	270	5,50/60°SS	20	32,0	10	23,1	20	72	40
410	300	6,00/60°SS	20	35,0	10	25,6	22	102	48
450	325	6,50/60°SS	20	38,4	10	27,8	27	130	52

М1.2-Z-L) ²									
Мощность горелки [кВт]		Форсунка	Напор насоса 2-я ступень [бар]	Расход топлива 2-я ступень [кг/ч]	Напор насоса 1-я ступень [бар]	Расход топлива 1-я ступень [кг/ч]	Размер "А" [мм]	Воздушная заслонка	
2-я ступень	1-я ступень							2-я ступень [°]	1-я ступень [°]
365	265	5,50/60°SS	20	31,0	10	22,3	30	56	32
380	275	6,00/60°SS	20	32,5	10	23,1	32	62	34
425	300	6,50/45°SS	20	35,9	10	25,2	35	72	40
450	320	7,00/60°SS	20	38,0	10	27,0	36	88	44
475	340	7,50/60°SS	20	39,8	10	28,5	39	108	50
530	350	8,50/60°SS	20	44,9	10	29,5	40	120	48
580	422	9,50/60°SS	20	49,3	10	35,6	50	150	52

)¹ Установочные значения приведены для форсунок фирмы Steinen. При использовании форсунок других производителей, исходя из характеристики распыления, возможны другие показатели сгорания.

)² Установочные значения приведены до 425/300кВт для форсунок фирмы Steinen, от 450кВт - форсунок фирмы Monarch. При использовании форсунок других производителей, исходя из характеристики распыления, возможны другие показатели сгорания.

28. Таблица подбора форсунок M2

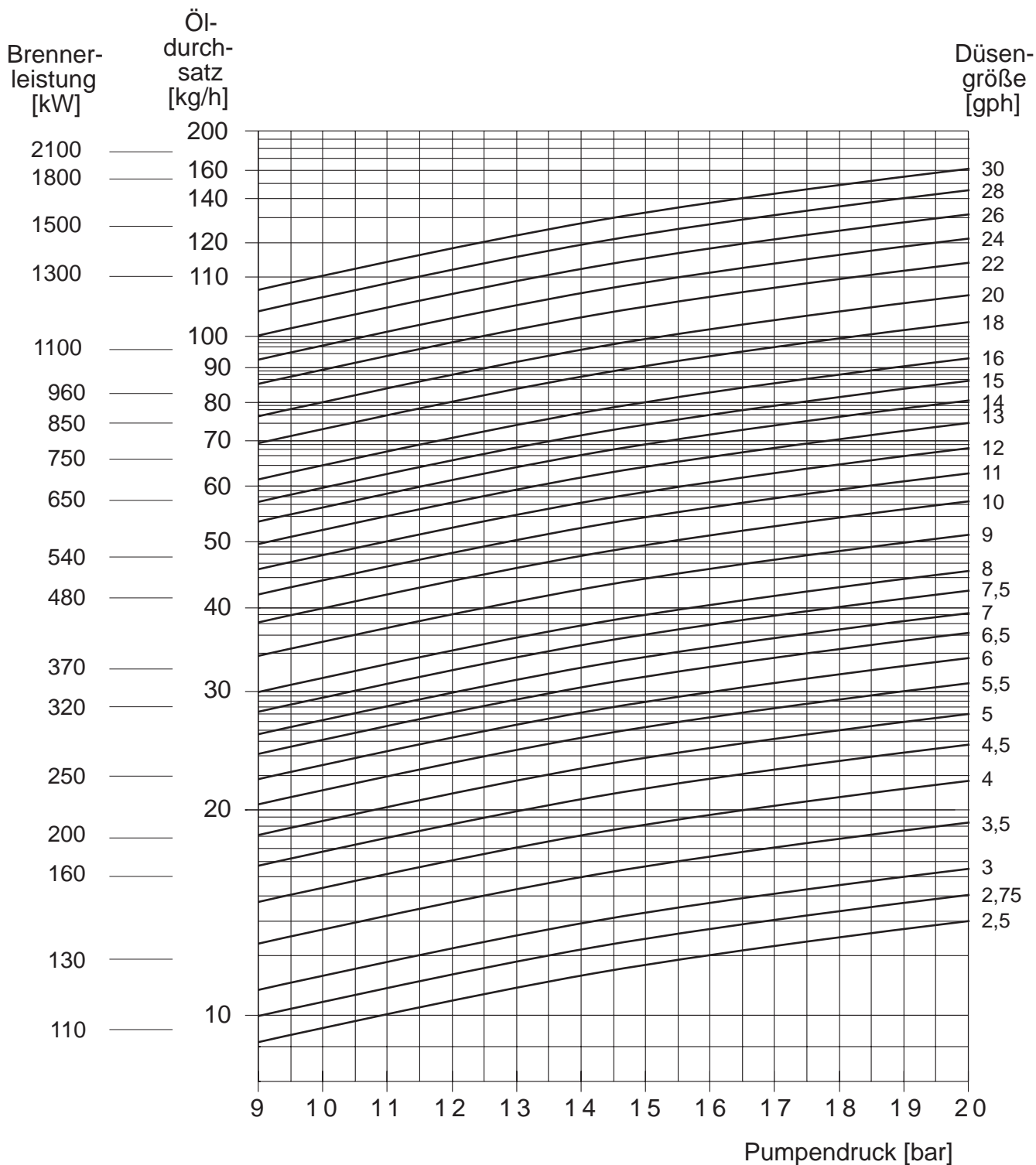
M2.1-Z-L) ¹									
Мощность горелки [кВт]		Форсунка	Напор насоса 2-я ступень [бар]	Расход топлива 2-я ступень [кг/ч]	Напор насоса 1-я ступень [бар]	Расход топлива 1-я ступень [кг/ч]	Размер "А" [мм]	Воздушная заслонка 2-я ступень 1-я ступень	
2-я ступень	1-я ступень							[°]	[°]
325	230	5,00/60°S	20	27,5	10	19,4	3	28	13
365	260	5,50/60°S	20	30,8	10	21,9	5	33	18
405	295	6,00/45°SS	20	34,1	10	24,9	8	40	22
440	320	6,50/60°SS	20	37,1	10	27,0	10	47	27
470	345	7,00/60°SS	20	39,6	10	29,1	12	50	29
520	375	7,50/60°SS	20	43,9	10	31,6	15	60	33
565	405	8,00/60°SS	20	47,6	10	34,1	17	74	42
620	440	9,00/60°SS	20	52,3	10	37,1	19	80	50
680	475	10,0/60°SS	20	57,4	10	40,0	24	90	52
740	525	11,0/60°SS	20	62,4	10	44,2	27	98	61
800	565	12,0/60°SS	20	67,4	10	47,6	30	110	63

M2.22-ZA-L) ¹										
Мощность горелки [кВт]		Форсунка 1	Форсунка 2	Напор насоса 2-я ступень [бар]	Расход топлива 2-я ступень [кг/ч]	Напор насоса 1-я ступень [бар]	Расход топлива 1-я ступень [кг/ч]	Воздушная заслонка ST1 ST2 MV2		
2-я ступень	1-я ступень							[°]	[°]	[°]
475	320	5,00/60°SS	2,50/60°S	20	40	20	27,5	19	42	20
520	345	5,50/60°SS	2,75/60°S	20	44	20	29,5	21	48	23
565	390	6,00/45°SS	3,00/60°S	20	48,5	20	33	29	54	32
620	415	6,50/60°SS	3,50/60°S	20	52,5	20	35	34	62	36
655	445	7,00/60°SS	3,50/60°S	20	55	20	37,5	38	67	42
690	480	7,50/60°SS	3,50/60°S	20	58	20	40,5	41	70	45
745	515	8,00/60°SS	4,00/60°S	20	63	20	44	48	78	52
835	575	9,00/60°SS	4,50/60°SS	20	70,5	20	49	57	90	61
935	645	10,0/60°SS	5,00/60°SS	20	79	20	54,5	65	108	69
975	665	11,0/60°SS	5,50/60°SS	20	82,5	20	56	68	134	72

)¹Установочные значения приведены для форсунок фирмы Steinen. При использовании форсунок других производителей, исходя из характеристики распыления, возможны другие показатели сгорания.

29. Диаграмма подбора форсунок

Если желаемая мощность не совпадает с указанными в таблицах значениями, тогда можно определить размер форсунки и напор насоса с помощью приведенной ниже диаграммы.



Пример: M2.22

Мощность: 960 кВт
Напор насоса: 20 бар

На форсунку 1 приходится 2/3 общей мощности.

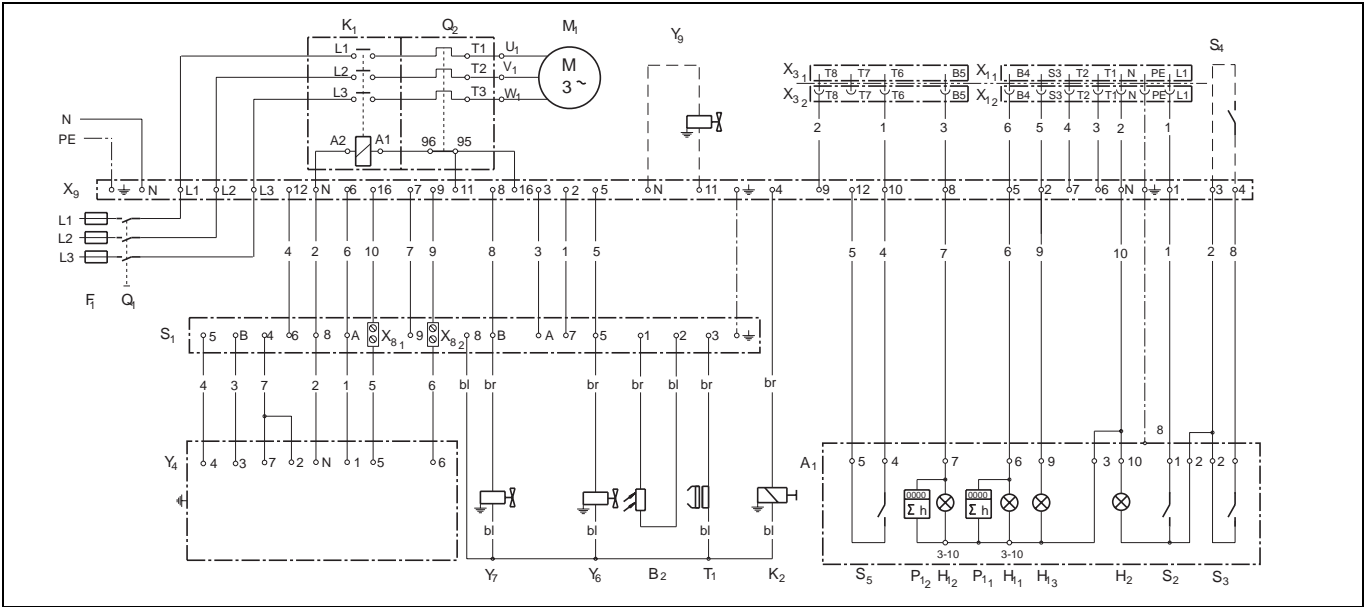
$960 \times 0,66 \approx 640 \text{ кВт} \approx 54 \text{ кг/ч}$
 $960 \times 0,33 \approx 320 \text{ кВт} \approx 27 \text{ кг/ч}$

форсунка 1 = 10,0gph
форсунка 2 = 5,0gph

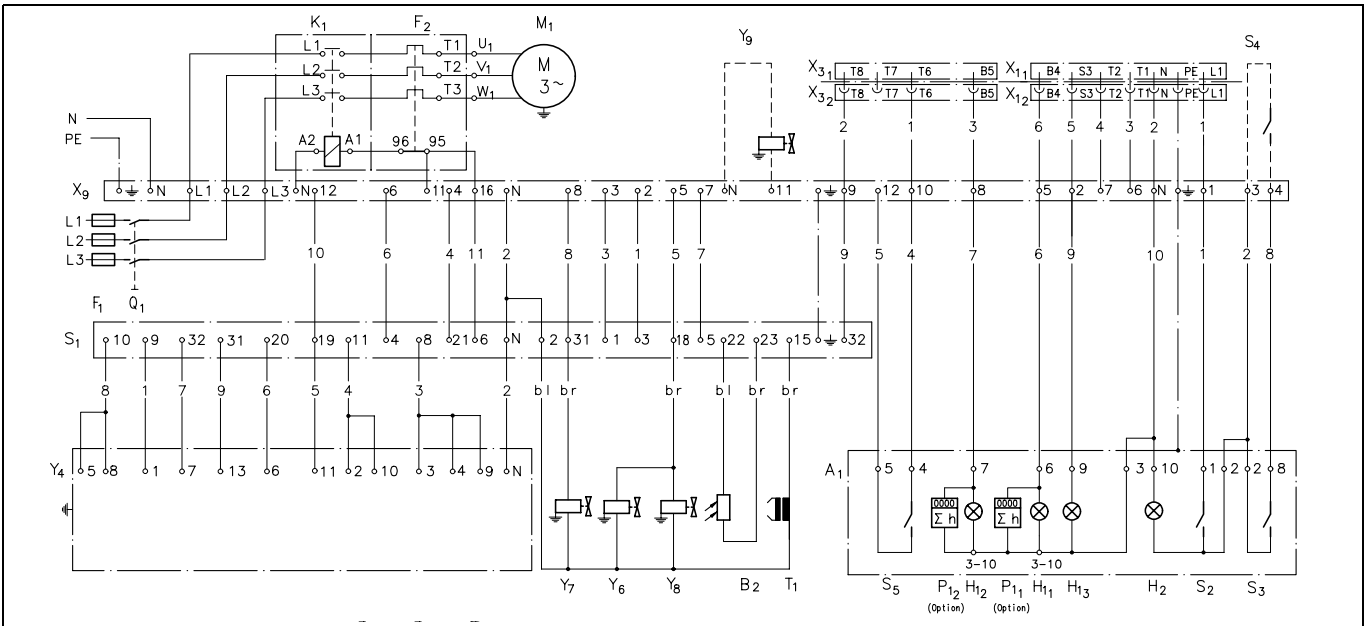
Точки пересечения и численные значения неизбежно на практике незначительно различаются.

Поэтому в нашем примере мощность форсунки 1 будет немного ниже, чем рассчитано.

30. Схема электрических соединений M1.1-Z-L

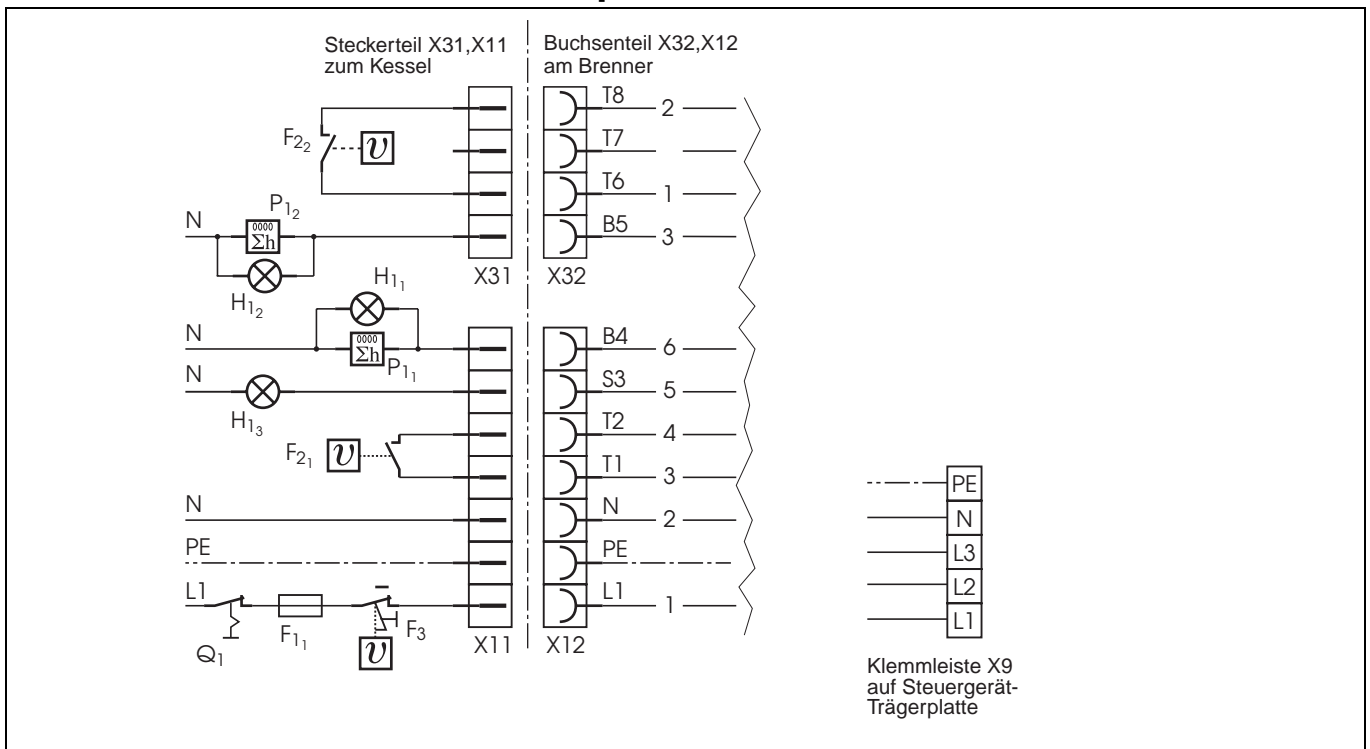


31. Схема электрических соединений M1.2-Z-L-40, M1.2-Z-L, M2.1-Z-L, M2.22-Z-L, M2.22-ZA-L



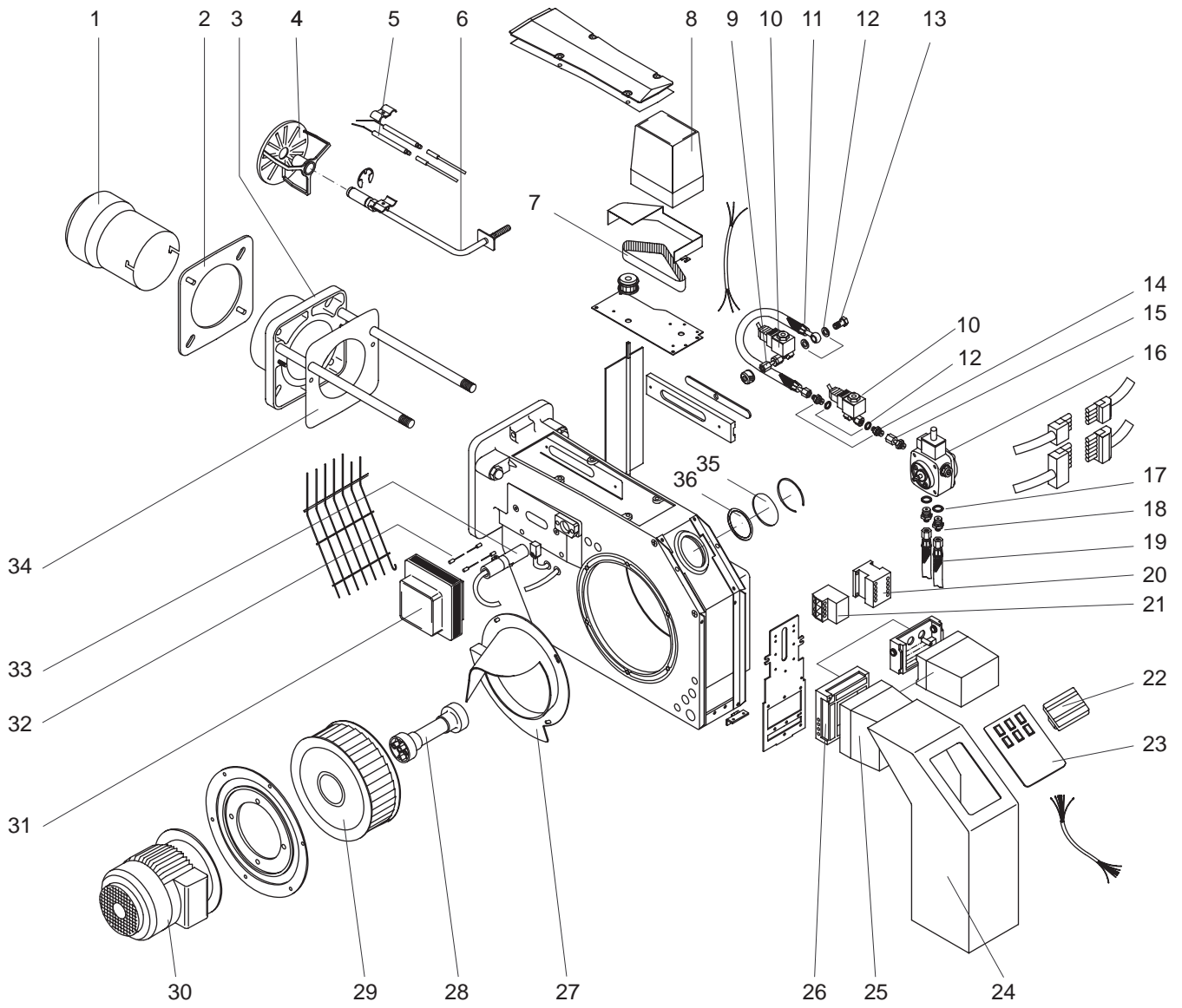
- | | | | |
|-----------------|---|-----------------------------------|---|
| A ₁ | панель управления | S ₃ | деблокирующий выключатель |
| B ₂ | датчик контроля пламени | S ₄ | дистанционный деблокиратор (опция) |
| F ₁ | предохранители 10АТ | S ₅ | переключатель 1-я - 2-я ступень |
| H ₁₁ | лампа работы 1-й ступени | T ₁ | запальный трансформатор |
| H ₁₂ | лампа работы 2-й ступени | Q ₁ | главный выключатель токоподводящей линии электродвигателя |
| H ₁₃ | лампа аварийной сигнализации | Q ₂ | выключатель защиты электродвигателя |
| H ₂ | лампа работы | X ₁₁ , X ₃₁ | штекерная часть автоматики котла |
| K ₁ | защита электродвигателя | X ₁₂ , X ₃₂ | разъем горелки |
| K ₂ | электромагнитный дистанционный деблокиратор | X ₉ | клеммная колодка |
| M ₁ | двигатель горелки | Y ₄ | сервопривод L&G SQN 30.111 |
| P ₁₁ | счетчик часов работы 1-й ступени | Y ₆ | электромагнитный клапан 1-й ступени |
| P ₁₂ | счетчик часов работы 2-й ступени | Y ₇ | электромагнитный клапан 2-й ступени |
| S ₁ | блок управления L&G LAL 1.25 | Y ₈ | предохранительный электромагнитный клапан |
| S ₁ | блок управления Satronic TF832 | Y ₉ | внеш. гидрозашита-электромагнитный клапан (опция) |
| S ₂ | переключатель ВКЛ-ВЫКЛ | | |

Схема подключения штекеров



- F₁₁ Предохранитель макс. 10А
- F₂₁ Регулирующий термостат
- F₂₂ Регулирующий термостат 2-я ступень
- F₃ Предохранительный термостат
- Q₁, Q₂ Главный выключатель отопления
- H₁₁ Лампа работы
- H₁₂ Лампа работы 2-й ступени
- H₁₃ Лампа аварийной сигнализации внешн.
- L₁ Фаза 1
- L₂ Фаза 2
- L₃ Фаза 3
- N Нулевой провод
- PE Защитный прово
- P₁₁ Счетчик часов работы 1-й ступени
- P₁₂ Счетчик часов работы 2-й ступени
- Y₉ внеш. гидрозашита-электромагнитный клапан (опция)
- X₁₁, X₃₁ штекерная часть автоматики котла
- X₁₂, X₃₂ разъем горелки

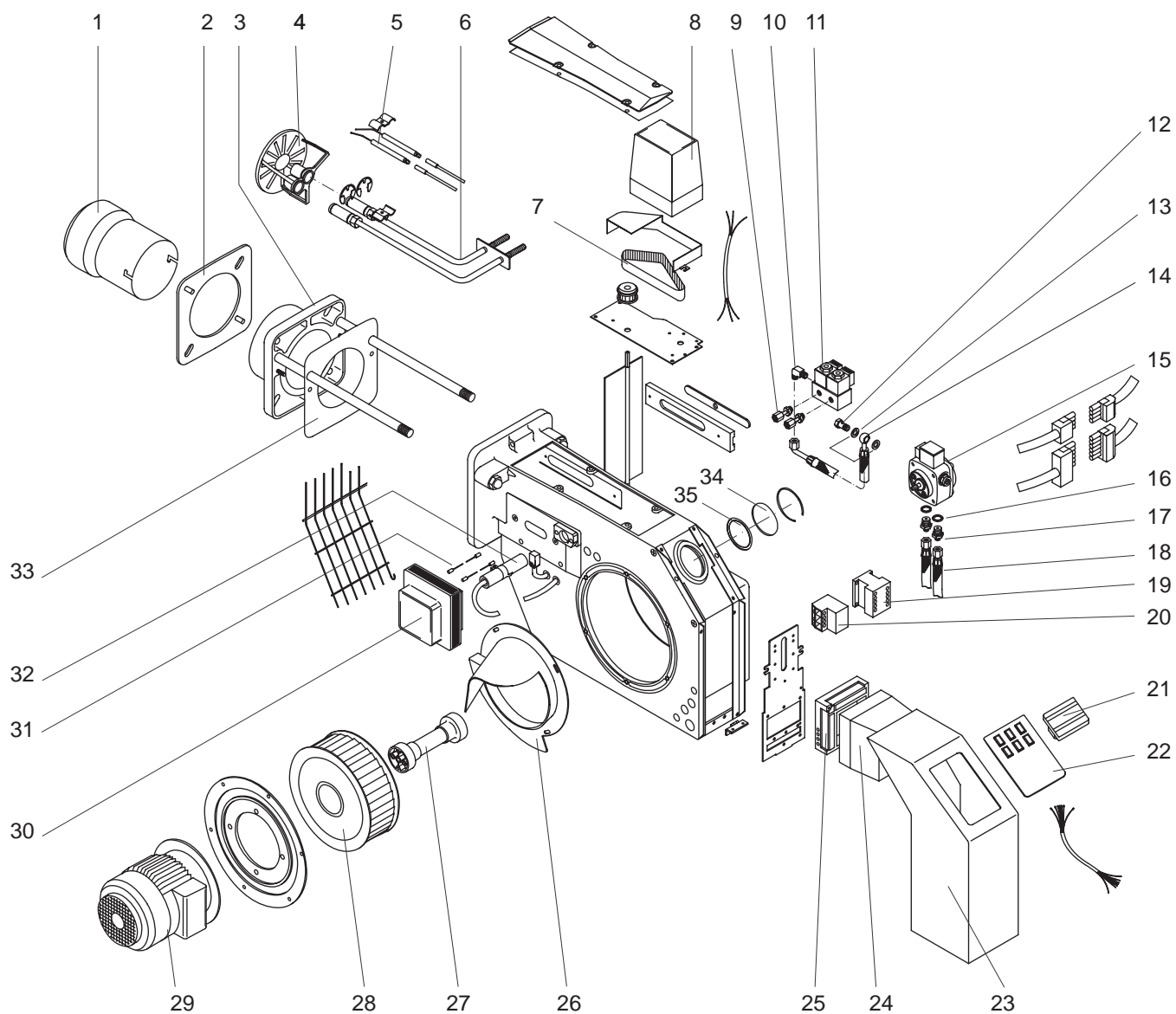
Детальный чертеж М1



32. Список комплектующих частей

Поз.	Наименование	M1.1	M1.2-40	M1.2	M2.1
1	Горелочная труба	36-10-11 949	36-10-11 949	36-10-11 943	36-10-11 545
1	Горелочная труба, жароустойчивая	36-10-11 950	36-10-11 950	36-10-11 944	36-10-11 521
1	Горелочная труба, удлинённая на 100 мм	36-10-11 951	36-10-11 951	36-10-11 945	36-10-11 520
1	Горелочная труба, жароустойчивая, удлинённая на 100 мм	36-10-11 952	36-10-11 952	36-10-11 946	36-10-11 522
2	Уплотнение фланца	36-50-11 760	36-50-11 760	36-50-11 760	36-50-11 547
3	Крепёжный фланец с направляющими штангами	36-30-11 979	36-30-11 979	36-10-11 978	35-30-11 531
3	Крепёжный фланец с направляющими штангами, удлинённый на 100 мм	–	–	–	36-30-11 721
4	Подпорный диск, компл.	36-30-11 867	36-30-11 867	36-30-11 954	35-30-11 532
5	Электрод розжига	36-50-11 747	36-50-11 747	36-50-11 747	36-50-11 747
6	Шток форсунки, компл.	43-30-11 998	43-30-11 967	43-30-11 967	35-30-11 176
6	Шток форсунки компл., удлинённый на 100 мм	46-30-11 767	46-30-11 767	46-30-11 767	46-30-11 188
7	Зубчатый ремень 120 x L037	46-50-21 028	46-50-21 028	46-50-21 028	46-50-21 028
8	Сервопривод воздушной заслонки SQN	36-10-20 501	36-10-11 535	36-10-11 535	36-10-11 535
9	Резьбовое соединение электромагнитный клапан/ шток форсунки	47-30-11 572	47-30-11 572	47-30-11 572	47-30-11 572
10	Электромагнитный клапан R1/8 без кабеля	37-10-10 885	37-10-10 885	37-10-10 885	37-10-10 885
11	Шланг в металлической оболочке NW 6 для напорной линии	36-10-10 793	36-10-10 792	36-10-10 792	36-10-11 621
12	Уплотнительное кольцо Al 10 x 14 x 2	37-50-10 788	37-50-10 788	37-50-10 788	37-50-10 788
13	Полый винт R1/4	37-50-10 736	37-50-10 736	37-50-10 736	37-50-10 736
14	Ниппель напорной трубы ш6 x R1/8	47-50-20 127	47-50-20 127	47-50-20 127	–
14	Шланговый ниппель R1/4 x 6 LL	–	–	–	47-50-20 862
15	Резьбовое соединение топливный насос/ напорная линия	–	47-30-20 234	47-30-20 234	47-30-20 234
16	Топливный насос	37-20-10 726	37-20-11 607	37-20-11 607	37-20-11 607
17	Уплотнительное кольцо Al 13 x 18 x 2	37-50-11 293	37-50-11 293	37-50-11 293	37-50-11 293
18	Шланговый ниппель R1/4 x R3/8 / 60°	49-50-10 554	49-50-10 554	49-50-10 554	49-50-10 554
19	Шланг в металлической оболочке NW8 без ниппеля и уплотнения	57-10-10 348	57-10-10 348	57-10-10 348	57-10-10 348
20	Малый контактор	37-10-11 093	37-10-11 093	37-10-11 093	37-10-11 093
21	Реле защиты электродвигателя	37-10-10 959	37-10-10 959	37-10-10 959	37-10-10 960
22	Счётчик часов работы	56-10-50 416	56-10-50 416	56-10-50 416	56-10-50 416
23	Панель управления для кожуха	46-30-21 084	46-30-21 084	46-30-21 084	46-30-21 084
24	Кожух	46-10-11 470	46-10-11 470	46-10-11 470	46-10-11 470
25	Блок управления	37-10-10 955	36-10-11 536	36-10-11 536	36-10-11 536
26	Нижняя часть блока управления	47-10-20 641	57-10-10 920	57-10-10 920	57-10-10 920
27	Впускной диффузор	46-10-11 914	46-10-11 914	46-10-11 914	36-10-11 541
28	Муфта, компл.	36-20-11 539	36-20-11 539	36-20-11 539	36-20-11 539
29	Колесо вентилятора	36-10-11 935	36-10-11 935	36-10-11 935	36-10-11 540
30	Электродвигатель	36-10-11 959	36-10-11 959	36-10-11 959	36-10-11 538
31	Запальный трансформатор, со штекерным соединением	47-10-12 767	47-10-12 767	47-10-12 767	47-10-12 767
32	Кабель зажигания, со штекерным соединением	47-50-11 801	47-50-11 801	47-50-11 801	47-50-11 802
33	Датчик контроля пламени	46-10-10 312	56-20-11 537	56-20-11 537	56-20-11 537
34	Уплотнение фланца кожуха	36-50-11 760	36-50-11 760	36-50-11 760	36-50-11 548
35	Смотровое стекло	36-50-11 544	36-50-11 544	36-50-11 544	36-50-11 544
36	Уплотнение для смотрового стекла	46-50-10 330	46-50-10 330	46-50-10 330	46-50-10 330
	Слаботочный предохранитель 6,3 А	37-50-11 040	37-50-11 040	37-50-11 040	37-50-11 040

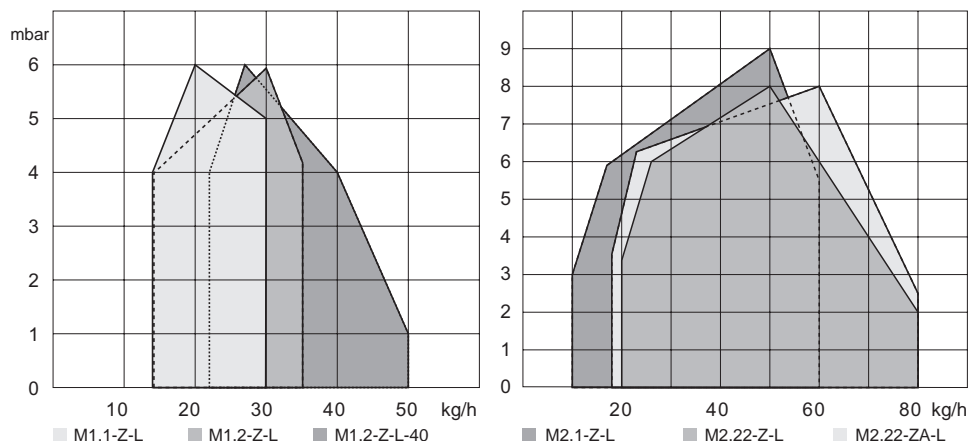
33. Детальный чертеж М2



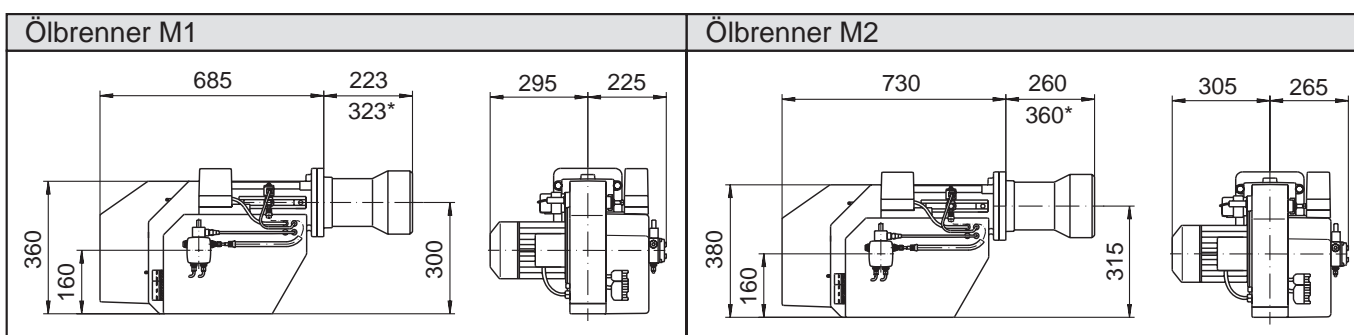
34. Список комплектующих частей

Поз.	Наименование	M2.22 Арт. №	M2.22-Z-AL Арт.№
1	Горелочная труба, удлиненная на 100 мм	36-10-11 520	36-10-11 520
1	Горелочная труба, жароустойчивая	36-10-11 521	36-10-11 521
1	Горелочная труба , жароустойчивая, удлиненная на 100 мм	36-10-11 522	36-10-11 522
1	Горелочная труба	36-10-11 545	36-10-11 545
2	Уплотнение фланца	36-50-11 547	36-50-11 547
3	Крепёжный фланец с направляющими штангами	35-30-11 531	35-30-11 531
3	Крепежный фланец с направляющими штангами, удлиненный на 100 мм	36-30-11 721	36-30-11 721
4	Подпорный диск, компл.	36-30-11 549	36-30-11 937
5	Электрод розжига	36-50-11 747	36-50-11 747
6	Шток форсунки, компл.,удлиненный на 100 мм	36-30-11 262	36-30-11 731
6	Шток форсунки, компл.	36-30-12 176	36-30-11 730
7	Зубчатый ремень 120 x L037	46-50-21 028	46-50-21 028
8	Сервопривод воздушной заслонки SQN	36-10-20 501	36-10-11 535
9	Резьбовое соединение электромагнитный клапан/ шток форсунки	47-30-20 234	47-30-20 234
11	Двойной клапанный блок	37-10-11 734	37-10-11 734
12	Полый винт R1/8	37-50-10 736	37-50-10 736
13	Уплотнительное кольцо Al 10 x 14 x 2	37-50-10 788	37-50-10 788
14	Шланг в металлической оболочке NW 6 для напорной линии	36-10-10 793	36-10-10 733
15	Топливный насос	36-20-11 702	36-20-11 702
16	Уплотнительное кольцо Al 13 x 18 x 2	37-50-11 293	37-50-11 293
17	Шланговый ниппель R1/4 x R3/8 / 60°	49-50-10 554	49-50-10 554
18	Шланг в металлической оболочке NW 8 без ниппеля, без уплотнения	57-10-10 348	57-10-10 348
19	Малый контактор	37-10-11 093	37-10-11 093
20	Реле защиты электродвигателя	37-10-10 960	37-10-10 960
21	Счётчик часов работы	56-10-50 416	56-10-50 416
22	Панель управления для кожуха	46-30-21 084	46-30-21 084
23	Кожух	46-10-11 470	46-10-11 470
24	Блок управления	36-10-11 536	36-10-11 536
25	Нижняя часть блока управления	57-10-10 920	57-10-10 920
26	Впускной диффузор	36-10-11 541	36-10-11 541
27	Муфта, компл.	36-20-11 539	36-20-11 539
28	Колесо вентилятора	36-10-11 540	36-10-11 540
29	Электродвигатель	36-10-11 538	36-10-11 538
30	Запальный трансформатор, со штекерным соединением	47-10-12 767	47-10-12 767
31	Кабель зажигания, со штекерным соединением	47-50-11 802	47-50-11 802
32	Датчик контроля пламени	56-20-11 537	56-20-11 537
33	Уплотнение фланца кожуха	36-50-11548	36-50-11548
34	Смотровое стекло	36-50-11 544	36-50-11 544
35	Уплотнение для смотрового стекла	46-50-10 330	46-50-10 330
	Слаботочный предохранитель 6,3 А	37-50-11 040	37-50-11 040

35. Рабочие зоны



36. Конструктивные размеры



* Размеры при удлинении 100 мм.

37. Свидетельство о соответствии

Мы заявляем, что жидкотопливные дутьевые горелки Giersch M1 и M2 соответствуют основным требованиям следующих направлений:

- "Низкое напряжение" - согласно 73/23/EWG совместно с DIN VDE 0700 часть 1 / изд. 04.88 и DIN VDE 0722/изд. 04.83
- "Электромагнитная совместимость" - согласно 89/336/EWG совместно с EN 55014 / изд. 04.93 и EN 50082-1/изд. 01.92
- "Машины" - согласно направлению 98/37/EG
- „КПД“ - согласно 92/42/EWG совместно с DIN EN 267 / изд. 10.91

Вся информация, изложенная в данной технической документации, а также предоставленные в Ваше распоряжение чертежи, фотографии и технические описания остаются нашей собственностью и не подлежат тиражированию без нашего предварительного письменного разрешения.

GIERSCH 

GIERSCH GmbH • Завод по производству жидкотопливных и газовых горелок
Postfach 3063 • D-58662 Hemer • Telefon 02372/965-0 • Telefax 02372/61240
E-Mail: kontakt@giersch.de • Internet: <http://www.giersch.de>