

HPI EVOLUTION

ТЕПЛОВЫЕ НАСОСЫ ВОЗДУХ-ВОДА, ВЫПОЛНЕННЫЕ В ВИДЕ ИНВЕРТОРНОЙ СПЛИТ-СИСТЕМЫ



HPI_00004

3,7 – 24,4 кВт

- Реверсивный тепловой насос воздух-вода, состоящий из наружного блока и внутреннего блока MIT-IN-2
- Рабочие температуры наружного воздуха до -20°C (-15°C для 4 и 6 MR-3)
- Реверсивные модели для отопления и охлаждения при помощи тёплого/холодного пола (или для отопления и кондиционирования воздуха при помощи фанкойлов после установки дополнительного оборудования — «Набора теплоизоляции для режима охлаждения») (невозможно для каскадных установок — см. следующую страницу)
- Больше экономии для комбинированных систем благодаря встроенной функции «гибрид»
- Однофазное питание для моделей MR и трёхфазное питание для моделей TR
- Ограничение пускового тока при помощи функции Inverter
- Компоненты наружного блока:
 - Модулирующий компрессор Twin Rotary и Scroll (технология DC Inverter) с коэффициентом преобразования (КОП) до 4,2 для режима $+7^{\circ}\text{C}/+35^{\circ}\text{C}$
 - Испаритель из батареи медных труб с алюминиевым оребрением
 - Один или два лопастных вентилятора с управлением скоростью вращения для бесшумной работы
 - Микробуфер для защиты от гидравлического удара и для запаса по мощности

- Электронные дросселирующие клапаны, фильтр, защитные реле давления
- Устройство для ограничения пускового тока
- Компоненты внутреннего гидравлического блока:
 - Панель управления Diematic iSystem с программируемой погодозависимой электронной системой регулирования, которая воздействует на наружный блок (см. стр. 176).
 - Конденсатор в виде пластинчатого теплообменника
 - Гидравлический разделитель объёмом 40 л
 - Энергоэффективный циркуляционный насос класса А
 - Расширительный бак объёмом 10 л
 - Электронный манометр
 - Предохранительный клапан
 - Автоматические воздухоотводчики
 - Реле протока
 - Переключающий клапан
 - Встроенный фильтр
- 2 модели внутреннего гидравлического блока:
 - MIT-IN-2/E... iSystem со встроенным электрическим нагревательным элементом, мощность которого зависит от подключения — 2 или 6 кВт для однофазных моделей или 4 или 12 кВт для трёхфазных моделей
 - MIT-IN-2/H... iSystem для работы с котлом в качестве дополнительного источника тепла

Объём поставки: 2 или 3 упаковки.

Технические данные	HPI	4 MR-2	6 MR-2	8 MR-2	11 MR-2	11 TR-2	16 MR-2	16 TR-2	22 TR-2	27 TR-2	
Класс энергоэффективности в режиме отопления		A+++	A++	A++	A++	A++	A++	A++	A++	A+	
Теплопроизводительность для $+7^{\circ}\text{C}/+35^{\circ}\text{C}$ (1)		3,72	5,87	8,26	10,56	10,56	14,2	14,2	19,4	24,4	кВт
КОП (отопление, для $+7^{\circ}\text{C}/+35^{\circ}\text{C}$) (1)		4,15	4,18	4,27	4,18	4,18	4,15	4,15	3,94	3,90	
Теплопроизводительность для $-7^{\circ}\text{C}/+35^{\circ}\text{C}$ (1)		2,98	4,02	5,6	8,09	8,09	10,32	10,32	11,1	13,8	кВт
КОП (отопление, для $-7^{\circ}\text{C}/+35^{\circ}\text{C}$) (1)		2,74	2,56	2,7	2,88	2,88	2,89	2,89	2,25	2,25	
Потребляемая электрическая мощность для $+7^{\circ}\text{C}/+35^{\circ}\text{C}$ (1)		0,9	1,41	1,93	2,53	2,53	3,42	3,42	4,92	6,26	кВт
Номинальная сила тока (1)		4,11	6,57	8,99	11,81	3,8	16,17	5,39	7,75	9,86	А
Холодопроизводительность (2)		3,84	4,69	7,9	11,16	11,16	14,46	14,46	17,7	22,2	кВт
КОП (охлаждение) (2)		4,83	4,09	3,99	4,75	4,75	3,96	3,96	3,8	3,8	
Холодопроизводительность (5)		2,27	3,13	4,98	7,43	7,43	7,19	7,19	9,3	11,7	кВт
КОП (охлаждение) (5)		3,28	3,14	2,7	3,34	3,34	3,58	3,58	2,9	2,9	
Потребляемая электрическая мощность (2)		0,72	1,15	2,0	2,35	2,35	3,65	3,65	6,7	8,3	кВт
Номинальный расход воды для $\Delta T=5\text{ K}$		0,64	1,01	1,42	1,82	1,82	2,45	2,45	3,3	4,2	м ³ /ч
Располагаемая высота напора для номинального расхода и $\Delta T=5\text{ K}$		618	618	493	393	393	213	213	-	-	мбар
Номинальный расход воздуха		2100	2100	3300	6000	6000	6000	6000	8400	8400	м ³ /ч
Напряжение питания наружного блока		230 V ~	230 V ~	230 V ~	230 V ~	400 V ~	230 V ~	400 V ~	400 V ~	400 V ~	В
Акустическое давление (3) / Акустическая мощность (4)		41,7/63,7	41,7/63,7	43,2/65,2	43,4/65,4	43,4/65,4	47,4/69,4	47,4/69,4	51,8/73,8	53/75	дБ(А)
Заводская заправка хладагентом R 410A		2,1	2,1	3,2	4,6	4,6	4,6	4,6	7,1	7,7	кг
Максимальная длина для заводской заправки хладагентом		10	10	10	10	10	10	10	30	30	м
Вес нетто : наружный блок/внутренний блок MIT-IN-2		42/72	42/72	75/72	118/72	118/72	130/72	130/72	135/72	141/72	кг

(1) Режим отопления : температура наружного воздуха/температура воды на выходе, в соответствии с EN 14511-2 (изд. 2011 г.);
 (2) Режим охлаждения : температура наружного воздуха: $+35^{\circ}\text{C}$, температура воды на выходе: $+18^{\circ}\text{C}$, в соответствии с EN 14511-2;
 (3) На расстоянии 5 м от оборудования, открытое пространство;
 (4) Измерения выполнены в соответствии с NF EN 12102;
 (5) Режим охлаждения: температура наружного воздуха: $+35^{\circ}\text{C}$, температура воды на выходе: $+7^{\circ}\text{C}$.

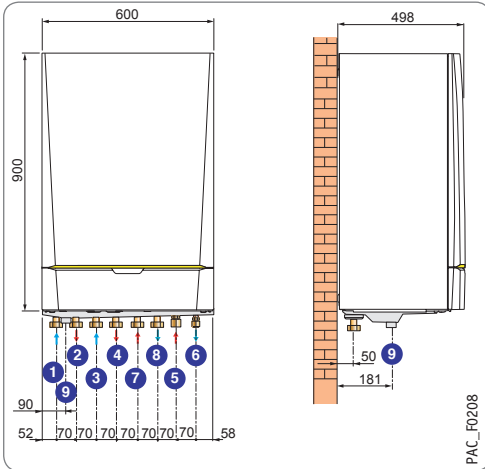
Артикул	HPI	4 MR-2	6 MR-2	8 MR-2	11 MR-2	11 TR-2	16 MR-2	16 TR-2	22 TR-2	27 TR-2
HPI.../E (с MIT-IN-2/E..)		7609977	7609979	7609981	7609983	7609985	7609987	7609989	7609991	7609993
HPI.../H (с MIT-IN-2/H..)		7609976	7609978	7609980	7609982	7609984	7609986	7609988	7609990	7609992

Дополнительное оборудование: стр. 82

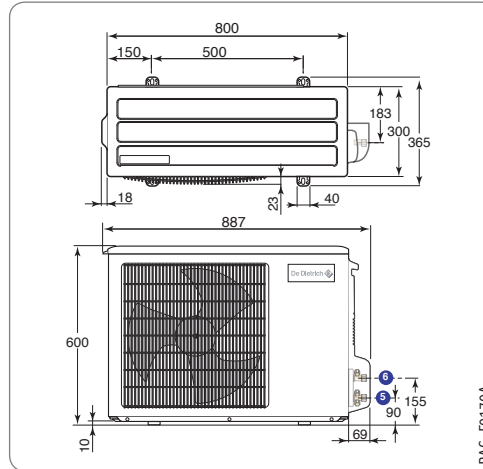
Характеристики серии

Макс. рабочие температуры в режиме отопления	Вода	+18 °C / +60 °C (+18 / +55 °C для HPI 22/27 TR-2)
	Наружный воздух	-20 °C / +35 °C (-15 °C / +35 °C для HPI 4 и 6 MR-2)
Макс. рабочие температуры в режиме охлаждения	Вода	+18 °C / +25 °C (+7 °C / +25 °C с доп. оборудованием – ед. пост. НК 24 и НК 25)
	Наружный воздух	-5 °C / +46 °C
Макс. рабочее давление		3 бар

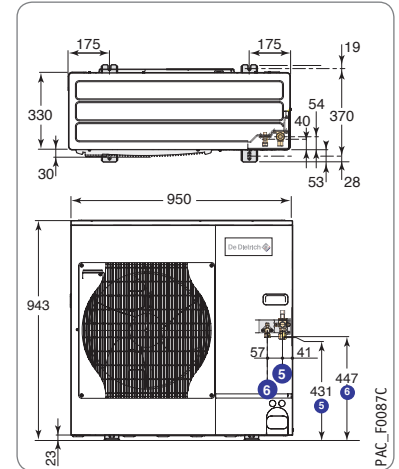
MIT-IN-2 iSystem



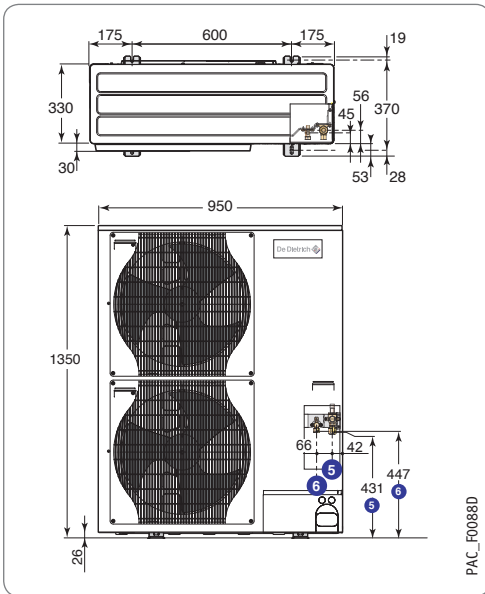
HPI 4 и 6 MR-2



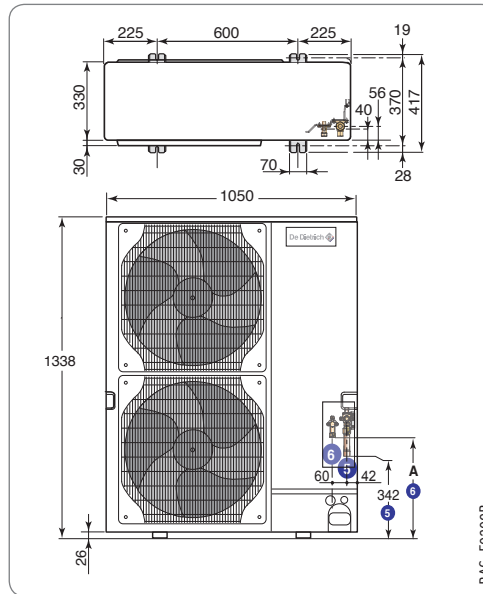
HPI 8 MR-2



HPI 11 – 16 MR/TR-2



HPI 22 и 27 TR-2



Основные размеры, мм и дюймы

- Обратная/подающая линии контура отопления с 3-ходовым смесителем, G 1 (с дополнительным оборудованием с ед. поставки НК 21 - Набор внутренних трубопроводов с 3-ходовым клапаном, или с ед. поставки НК 22 - Набор внутренних трубопроводов без 3-ходового клапана)
- Обратная линия прямого контура отопления, G 1
- Подающая линия прямого контура отопления, G 1
- Подсоединение для хладагента (газовая фаза):
 - HPI 4 и 6 MR-2: 1/2" раструб (переходник с 1/2" на 5/8" для подсоединения к MIT-IN-2 поставляется в ед. поставки ЕН 146)
 - HPI 8 - 16 MR/TR-2: 5/8" раструб
 - HPI 22 и 27 MR/TR-2: 3/4" раструб (+переходник 3/4"-1" (пайка))
 - MIT-IN-2 4, 6, 8, 11 и 16 кВт: 5/8" раструб
 - MIT-IN-2 22 и 27 кВт: 3/4" раструб (+переходник 3/4"-1" (пайка))
- Подсоединение для хладагента (жидкостная фаза):
 - HPI 4 и 6 MR-2: 1/4" раструб (переходник с 1/4" на 3/8" для подсоединения к MIT-IN-2 поставляется ед. поставки ЕН 146)
 - HPI 8 - 16 MR/TR-2: 3/8" раструб
 - HPI 22 MR/TR-2: 3/8" раструб (переходник с 3/8" на 1/2" для подсоединения к MIT-IN-2 поставляется в ед. поставки НК 26)
 - HPI 27 MR/TR-2: 1/2" раструб
 - MIT-IN-2 4, 6, 8, 11 и 16 кВт: 3/8" раструб
 - MIT-IN-2 22 и 27 кВт: 1/2" раструб
- Подсоединение подающей линии котла, G 1 (только для MIT-IN-2/Н)
- Подсоединение обратной линии котла, G 1 (только для MIT-IN-2/Н)
- Сливное отверстие, наружный Ø 34 мм (для ПВХ трубы Ø 40 мм)

HPI	A (мм)
22 TR-2	450
27 TR-2	424

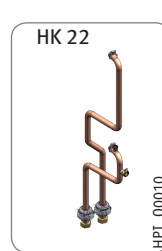
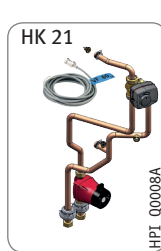
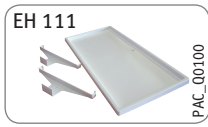
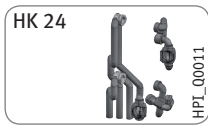
Для HPI Evolution

Дополнительное оборудование	Ед. пост.	Артикул	
Кронштейн для настенного монтажа + виброгасящие опоры для HPI 4, 6 и 8 MR-2	EH 95	100011222	
Кронштейн для настенного монтажа + виброгасящие опоры для AWHP 11 - 27 MR/TR	EH 250	100018409	
Поддон-сборник конденсата для настенного кронштейна	EH 111	100012532	
Опора для установки AWHP на земле	EH 112	100012533	
Набор для электрического подогрева поддона	EH 113	100012534	
Соединительные трубопроводы для хладагента 5/8" - 3/8"	длина 5 м	EH 114	100012535
	длина 10 м	EH 115	100012536
	длина 20 м	EH 116	100012537
Соединительные трубопроводы для хладагента 1/2" - 1/4", длина 10 м	EH 142	100015476	
Буферный накопитель В 80 Т (80 л)	EH 85	100008841	

Для кондиционирования воздуха при помощи фанкойлов	Ед. пост.	Артикул
Набор теплоизоляции для режима охлаждения для MIT-IN-2	HK 24	100018410
Набор теплоизоляции для режима охлаждения для MIT-IN-2 для набора внутренних трубопроводов с 3-ходовым клапаном (HK 21)	HK 25	100018411

Наборы для гидравлического подключения	Ед. пост.	Артикул
Комплект датчика влажности для режима охлаждения	HK 27	100019114
Набор внутренних трубопроводов с 3-ходовым клапаном (контур В)	HK 21	100017830
Набор внутренних трубопроводов без 3-ходового клапана	HK 22	100017832
Гидравлический модуль для прямого контура	EA 143	100020167
высокопроизводительным насосом (класс А) для смесительного контура	EA 144	100020168
Коллектор для 2/3 контуров	EA 140	100020164
Настенный кронштейн для 1 гидравлического модуля	EA 142	100020166
Настенный кронштейн для коллектора	EA 141	100020165
Набор переходников с резьбой G/R (1" и 3/4")	VH 84	89557009

Производство ГВС	Ед. пост.	Артикул
Переключающий клапан отопление/ГВС	HK 23	100017833
Комплект соединительных трубопроводов ТН/водонагреватель	EH 149	100015468
Водонагреватель ВРВ 150	EC 609	100018093
Водонагреватель ВРВ 200	EC 610	100018094
Водонагреватель ВРВ 300	EC 611	100018095
Водонагреватель ВРВ 400	EC 612	100018096
Водонагреватель ВРВ 500	EC 613	100018097



Рекомендуемые комбинации тепловых насосов HPI Evolution и водонагревателей

	Объём, л	Площадь поверхности теплообменника, м ²	Q _{гр} , кВт•ч/24 ч	HPI					
				4 - 6 MR-2	8 MR-2	11 MR/TR-2	16 MR/TR-2	22 TR-2	27 TR-2
ВРВ 150	150	0,84	1,1	•	•	•	○	○	○
ВРВ 200	200	1,20	1,3	•	•	•	•	○	○
ВРВ 300	300	1,70	1,6	○	○	•	•	•	•
ВРВ 400	400	2,20	2,0	○	○	○	○	•	•
ВРВ 500	500	3,10	2,2	○	○	○	○	•	•
ВЕРС 300	300	2,5	2,2	•	•	•	•	•	•

• Рекомендуемая комбинация ○ Не рекомендуемая комбинация

Примечание: другие характеристики водонагревателей ВРВ см. в главе ???

Дополнительное оборудование для панели управления

Выбор дополнительного оборудования в зависимости от подключенных контуров						
Тип контура						
Панель управления Diematic iSystem внутреннего блока MIT-IN-2 (1)(2)	ГВС	Прямой	Смесительный	Прямой + 1 смесительный	2 смесительных	Прямой + 2 смесительных
HPI	1 x AD 212	заводская поставка	1 x AD 199	1 x AD 199	1 x AD 199 + 1 x AD 249	1 x AD 199 + 1 x AD 249

(1) Для каждого из этих контуров отопления можно установить диалоговый модуль или ДУ - ед. поставки AD 285, AD 284 + AD 252, FM 52.

(2) До 10 тепловых насосов в каскаде

Дополнительное оборудование	Ед. пост.	Артикул
Диалоговый модуль CDI 2/CDI 4	AD 285	100018924
Беспроводной модуль объединенный CDR 2/CDR 4 (без радиопередатчика)	AD 284	100018923
Беспроводной датчик наружной температуры	AD 251	100013306
Радиопередатчик для панели управления котла	AD 252	100013307
Упрощенное ДУ с датчиком комнатной температуры	FM 52	85757747

Дополнительное оборудование	Ед. пост.	Артикул
Плата + датчик для смесительного контура	AD 249	100013304
Комплект для подключения напольного отопления	HA 249	100003301
Датчик температуры смесительного контура	AD 199	88017017
Соединительный кабель BUS RX 12 (12 м)	AD 134	88017851
Датчик ГВС	AD 212	100000030
Датчик для буферного водонагревателя	AD 250	100013305
Набор для учёта энергии	HK 29	100020294