

GG20-LN

Издание октябрь 2010
Оставляем за собой право на внесение
технических изменений, направленных на
улучшение качества продукции!

Газ



Содержание	3
1. Общие указания	3
2. Объём поставки и присоединительные размеры	3
3. Инструкция по эксплуатации	3
4. Указания	3
5. Техническое обслуживание и сервис	3
6. Ключ краткого обозначения	4
7. Технические данные	4
Монтаж	5
8. Монтаж фланца и горелки	5
9. Контроль установки электродов	5
10. Монтаж газовой рампы	5
11. Сервисное положение	6
12. Электрическое подключение	7
Функционирование	8
13. Блок управления DMG 972	8
Ввод в эксплуатацию	10
14. Сервопривод STA 13 B0	10
15. Установка смесительной головки	11
16. Установка электродов розжига	11
17. Установка количества воздуха	11
18. Газовая горелка с газовой рампой	12
19. Таблицы настройки	14
20. Модулирующая или 2-ступенчатая газовая горелка с газовой рампой	17
21. Основные положения для расчёта и настройки газовой горелки	19
Сервисные указания / Размеры	21
22. Контроль пламени ионизационным электродом	21
23. Измерение ионизационного тока	21
24. Проверка реле контроля давления воздуха	21
25. Схема электрических соединений GG20-LN	22
26. Возможные неисправности	23
27. Детальный чертёж	24
28. Запасные части	25
29. Свидетельство о соответствии газовых дутьевых горелок	26
30. Конструктивные размеры горелки / присоединительные размеры котла	28
31. Рабочие зоны	28

1 Общие указания

Монтаж газогорелочного устройства должен производиться в соответствии с многими предписаниями и директивами. Поэтому в обязанности монтажника входит подробное ознакомление со всеми предписаниями. Монтаж, ввод в эксплуатацию и техническое обслуживание должно производиться внимательно, согласно соответствующим инструкциям.

В помещениях с повышенной влажностью воздуха (прачечные), высоким содержанием пыли или агрессивных паров не допускается производить пуск горелки в эксплуатацию. Котельную следует проветривать, соответственно, обеспечивая воздухом для горения топлива. Газовые горелки Giersch серии GG20-LN предназначены для сжигания природного или сжиженного газа согласно DIN EN 437 и соответствовать европейским нормам DIN EN 676:2008-11.

2 Объём поставки и присоединительные размеры.

Перед монтажом газовых горелок Giersch следует проверить комплект поставки.

Комплект поставки:

Горелка, раздвижной фланец и уплотнение, 4 крепёжных винта, отдельная инструкция по эксплуатации, технический паспорт, 7-полюсное штекерное соединение.

Газовая рампа и уплотнение.

При монтаже газовой линии и вводе в эксплуатацию необходимо учитывать местные специфические правила, напр. в Германии это технические правила DVGW (DVGW-TRGI).

Для Швейцарии следует обратить внимание на следующие нормы и предписания: SVGW-газовые смеси G1, G3: монтаж газовых линий EKAS-Form.1942: директивные указания для сжиженного газа, предписания кантональных администраций, часть 2 (например предписания пожарных).

Газопровод следует прокладывать в соответствии с расходом газа и имеющимся в распоряжении динамическим давлением таким образом, чтобы газ подводился к горелке кратчайшим путём с наименьшей потерей давления.



Потери давления на газовой рампе и горелке, а также сопротивление со стороны отходящих газов тепловой установки должны быть меньше, чем динамическое давление газа на входе.

Внимание!

Обратите внимание на пропускное направление газовой рампы.

1. Инструкция по эксплуатации

Инструкция по эксплуатации вместе с данной технической информацией вывешивается на видном месте в помещении котельной. На инструкции по эксплуатации следует указать адрес ближайшей сервисной службы.

2. Указание

Причиной возможных отказов часто являются ошибки, возникающие в процессе эксплуатации. Обслуживающий персонал необходимо детально ознакомить с работой горелки. Если отказы возникают часто, об этом необходимо поставить в известность сервисную службу.

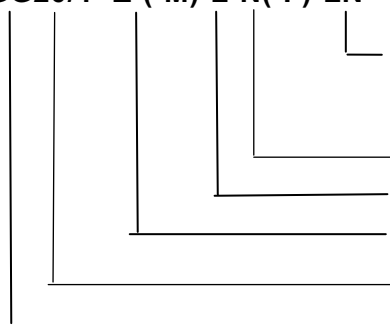
3. Техническое обслуживание и сервис

Один раз в год необходимо силами уполномоченного фирмой – изготовителем или другого квалифицированного специалиста осуществлять проверку работы и герметичности всей установки в целом.

В случае неквалифицированного монтажа или ремонта, установки посторонних деталей и узлов, а также ненадлежащего использования мы не несём ответственности за последствия.

6. Ключ краткого обозначения

GG20/1 -Z-(-M)-L-N(-F)-LN



исполнение LowNox

природный газ LL+E = "-N" или сжиженный газ "-F"

воздушная заслонка

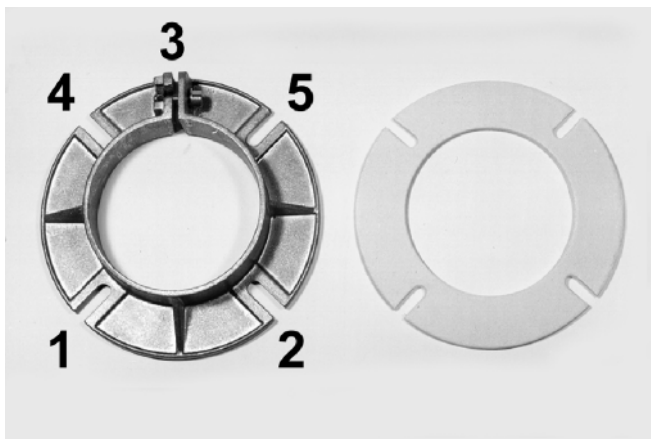
двухступенчатая или модулирующая

типоразмер горелки

серия горелки

7. Технические данные

Технические данные	Тип горелки	
	GG20/1 -Z-(M)-L-LN	GG20/2-Z-(M)-L-LN
Идентификационный - Nr.	CE-0085	
Мощность, кВт	55 - 170	65 - 235
Вид газа	Природный газ LL + E = „-N“, сжиженный ЗВ/Р = „-F“	
Входное давление газа для MB VEF 407 3/4“	20	
Входное давление газа для MBC 300 VEF 1”	20	
Входное давление газа для MB VEF 412 1“	20	
Режим работы	2-ступенчатая / модулирующая	
Напряжение	1 / N PE ~ 50 Гц 220 - 240 В	
Потребление тока старт / эксплуатация	1,9 / 1,3 А	3,9 / 2,6 А
Электромотор (2800 об/мин ⁻¹), кВт	0,18	0,37
Контроль пламени	ионизация	
Блок управления	DMG 972	
Вес, кг	15,0	18,7
Уровень шума, дБ(А)	72	72



горелочную трубу винтом 3 невозможно. Вставить горелку, установить на глубину дверцы и, приподнимая корпус горелки, затянуть винты в следующем порядке: 3, 4, 5.

9. Контроль электродов

- Привести горелку в сервисное положение как описано на странице 6.
- Проверить зазоры электродов розжига и электрода ионизации (стр. 11).

10. Монтаж газовой рампы

- Снять пластиковую защитную крышку.
- Закрутить винты, установить прокладки.
- Соблюдать монтажное положение.
- Проверить местосоединения газовой линии на герметичность пенообразующим средством амине вызывающим коррозию и удалить воздух из газопровода.
- При удалении воздуха газ отвести безопасно в атмосферу при помощи шланга.

монтаж MB



монтаж MBC



монтаж CG



Для GG 20/25(-Z)-M-L-LN с регулятором соотношения KEV:

Импульсные трубки измерения давления соединить с соответствующими ниппелями **pL** и **pF** на газовой рампе с наклоном от нее. Для этого использовать синюю полиуретановую трубку.



- Импульсные трубки проложить так, чтобы исключить попадание конденсата в газовый блок. Трубку измерения давления в топочной камере соединить с газовой рампой, ниппель **pF** (при необходимости).
- Соединить трубкой ниппель **pL** на газовом блоке с ниппелем для измерения давления воздуха на горелке. Если это соединение не сделать, клапаны не откроются.

8. Монтаж фланца и горелки

Важно: раздвижной фланец необходимо установить так, чтобы зажимной винт 3 находился сверху!

При монтаже раздвижного фланца сначала затянуть только винты 1 и 2, иначе зажать

Монтаж газовой рампы

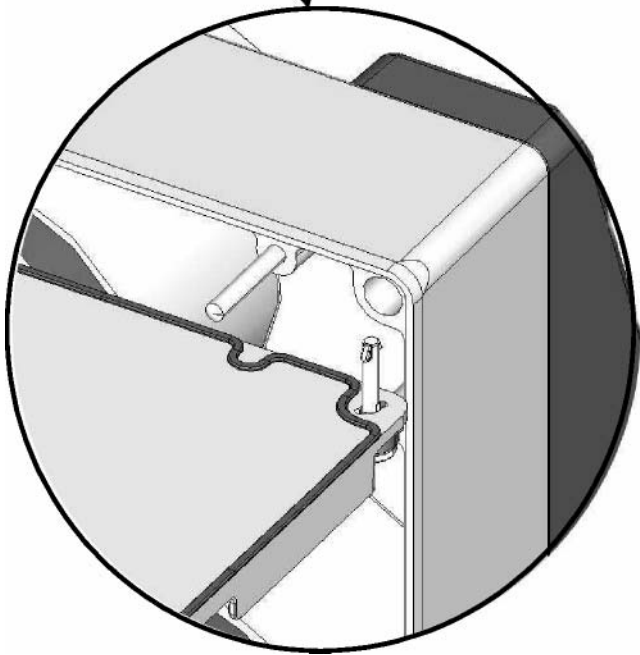
Монтажное положение вертикальное	любое
Монтажное положение горизонтальное	с наклоном до макс. 90° влево/вправо, не переворачивать вниз
Минимальное расстояние до стены	20 мм

11. Сервисное положение



Существует опасность получения травмы от вращающегося колеса вентилятора при включении горелки в сервисном положении.

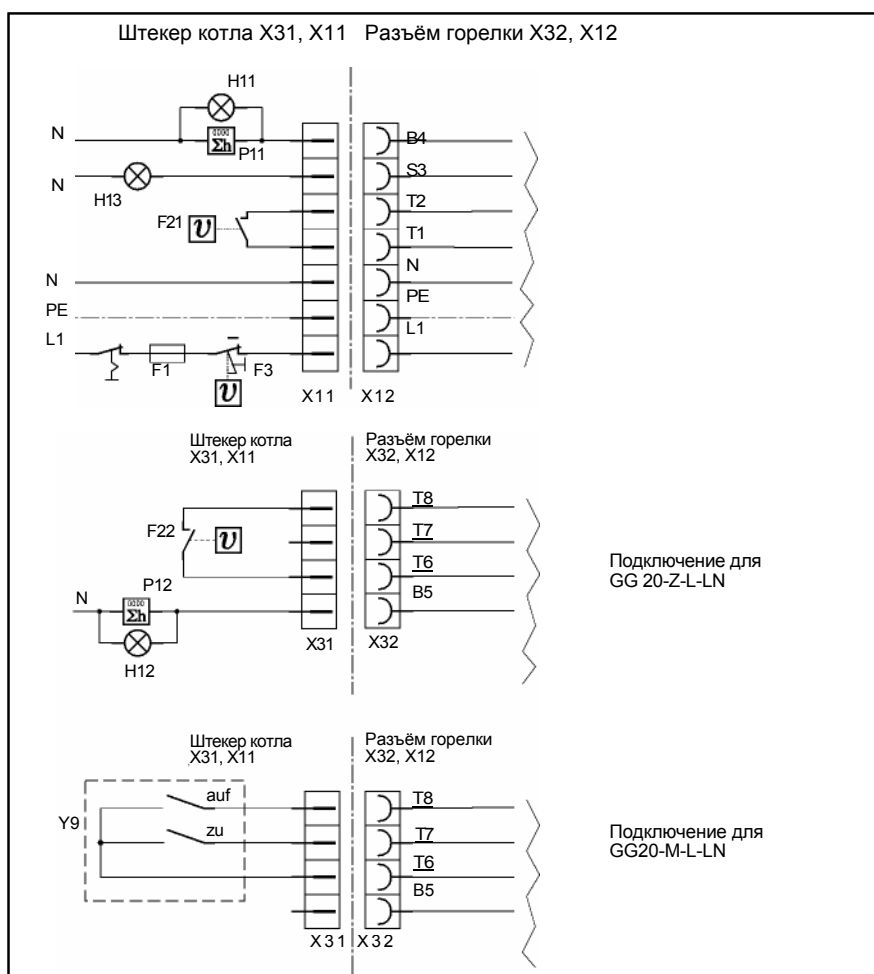
- ослабить быстродействующие затворы (5 шт.) и извлечь плату основания горелки
- винты с цилиндрическими головками, расположенные на корпусе горелки, ввести в соответствующие отверстия на основной плате и зафиксировать её.



12. Электрическое подключение

- Отключить питание. Главный выключатель перевести в положение "ВЫКЛ".
- Проверить полярность всех присоединительных штекеров.
- Штекерную часть соединить согласно схеме электрических соединений. Гибкий провод цепи управления проложить так, чтобы дверца котла могла открываться.
- Штекеры кубической формы подключить к реле давления газа (штекер А, серый) и к электромагнитному клапану (штекер В, черный) и зафиксировать их винтами.
- Соединить 4-полюсный штекер от регулятора мощности (X31) с черно - зеленым разъемом на горелке (X32).
- Проверить правильность подключений в штекерах (X11 и X31) в соответствии со схемой электрических соединений.
- Соединить 7-полюсный штекер от автоматики котла (X11) с черно - коричневыми разъемом на горелке (X12).
- В токоподводящей линии к 7-полюсному штекеру X11 следует установить предохранитель мин. 6,3 А или макс. 10 А.

Схема соединений



Обозначения:

F1	внешний предохранитель
F21, F22	внешн. регулятор темпер. 1/2 ступень
F3	внешний предохранительный ограничитель температуры
F51	датчик давления газа
Q1	главный выключатель
H11, H12	внешняя лампа работы горелки

H13	внешняя лампа сбоя в работе
L1	фаза
PE	защитная линия
P11, P12	счётчик часов работы
Y1, Y2	магнитный клапан
Y3	предохранительный магнитный клапан
Y9	внешний регулятор
N	нейтральная линия

13. Блок управления DMG 972

Функциональный контроль блока управления



Осторожно!

Опасность поражения электрическим током!

Перед началом работы на токоведущих частях обесточить установку!

Устранение неполадок разрешается только квалифицированному персоналу!

Деблокировать (в т.ч. дистанционно) разрешается только квалифицированными специалистами.

Проверить срабатывание реле давления воздуха путем удаления силиконовой трубки: горелка должна выйти на сбой. Снова подсоединить шланг на выход "+".

Установить переключку между контактами реле давления воздуха перед пуском: вентилятор включается на 2-3 секунды, затем происходит остановка. После 10 сек. двигатель снова автоматически включается. Осуществляется вторая попытка запуска. Если контакт реле по-прежнему замкнут, то горелка выходит на сбой. Если контакт реле размыкается в течение 10 секунд, горелка выходит в режим эксплуатации.

Предохранительная и переключающая функция

При пропадании пламени во время работы незамедлительно прекращается подача топлива и в течение 1 сек блок управления переводит горелку в режим сбоя. При кратковременном отключении напряжения двигатель вентилятора включается на 2-3 секунды прежде чем горелка выйдет в режим сбоя и появится код последней ошибки.

Если во время предварительной продувки появляется сигнал пламени, горелка немедленно выходит на сбой.

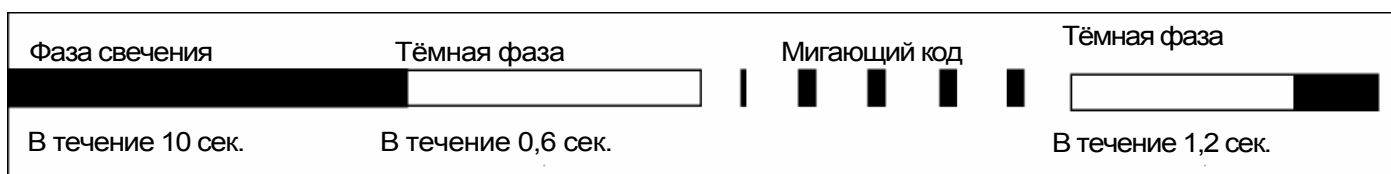
Состояние реле давления воздуха контролируется в течении всего времени работы горелки. Если во время предварительной продувки контакт реле давления воздуха не находился в исходном положении, то запуск не может быть произведён. Если в период предварительной продувки рабочий контакт не замыкается или снова размыкается, происходит аварийное отключение. При недостатке воздуха во время эксплуатации размыкается контакт реле давления воздуха и клапаны сразу закрываются. Прибор в течение 1 секунды выходит на режим сбоя.

Диагностика причин сбоя

В случае сбоя светодиод светится постоянно. Каждые 10 секунд индикация прерывается и высвечивается мигающий код, соответствующий определённой причине сбоя.

Эта последовательность будет повторяться до тех пор, пока помеха не будет снята, т.е. пока прибор не будет разблокирован.

Последовательность индикации:

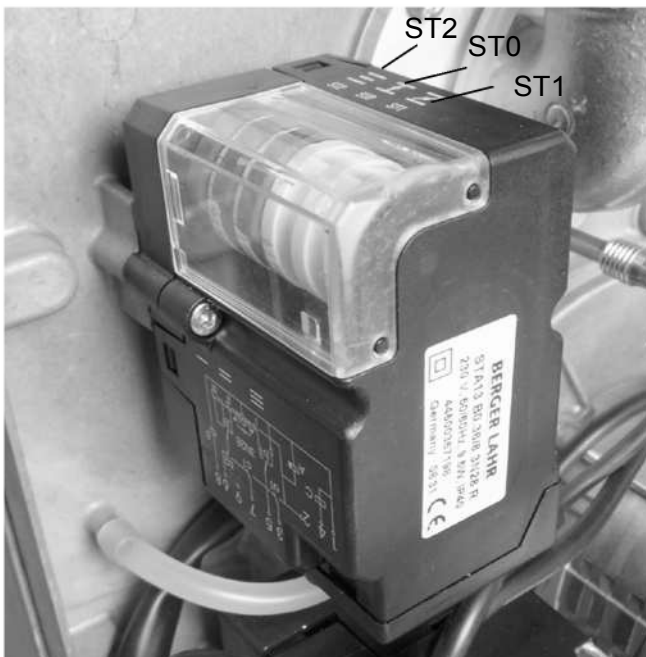


Считывающий прибор ошибок: SatroPen Art.Nr. 47-10-22542

SatroCom Art.Nr. 47-10-22563

Сигнал сбоя	Мигающий код	Причина сбоя
Аварийное отключение в контрольно-предохранительный период	■ ■ ■ ■ ■	во время предохранительного периода пламя не распознаётся
Сбой по причине ошибки в цепи контроля пламени	■ ■ ■ ■	Вероятно дефектный датчик пламени или короткое замыкание в цепи контроля
Реле контроля давления воздуха в рабочем положении	■ ■	Оплавлен контакт реле контроля давления воздуха
Задержка срабатывания реле контроля давления воздуха	■ ■	Реле контроля давления воздуха не замыкается в установленный промежуток времени
Реле контроля давления воздуха размыкается	■	Контакт реле контроля давления воздуха размыкается во время пуска или эксплуатации
Пропадание пламени	■ ■ ■ ■	Пропадание сигнала пламени во время эксплуатации

Honeywell:	DMG 972 мод. 04
t_{v1} = контрольное время продувки	42 сек.
t_{vz} = период перед зажиганием	3 сек.
t_{tk} = команда на воздушную заслонку - продувка	24 сек.
t_r = время возврата воздушной заслонки	18 сек.
t_n = период после зажигания	1,5 сек.
t_f = время опознания постороннего света	5 сек.
t_s = контрольное время безопасности	2 сек.
t_{v2} = задержка на клемму 6 / C	10 сек.



14. Сервопривод

Сервопривод STA 13 B0 служит для установки воздушной заслонки в определённое положение на 2-х ступенчатых и модулированных горелках. Настройки осуществляются через контактные кулачки – переключатели, находящиеся на валу сервопривода.

Сервопривод возвращает воздушную заслонку после отключения горелки в исходное положение (ST0).

Для этого:

Снять крышку с сервопривода воздушной заслонки. Изменить положение кулачков регулировочными винтами при помощи обычной отвёртки.

Переключающие кулачки можно донастроить при регулировке горелки.

Значение для положения кулачков при установке горелки на макс / мин мощность можно взять из установочной таблицы.



Смотри установочную таблицу на стр. 14 - 15.

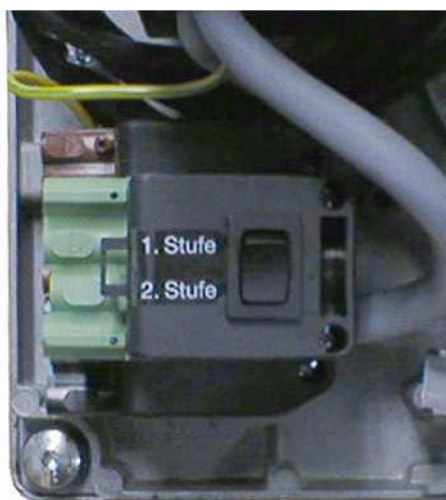
большее число = больше воздуха

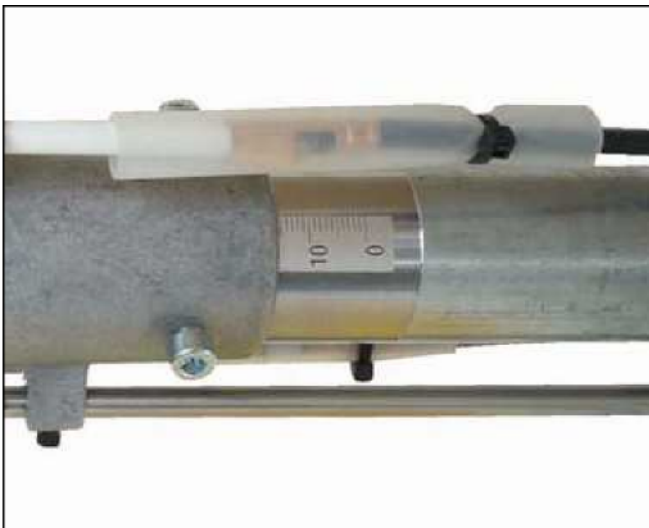
меньшее число = меньше воздуха

После изменений значений ST1 и ST2 необходимо кратковременно переключиться с 1 на 2 ступень, чтобы активировать изменение.

Значение для положения кулачков ST1 (мин. мощность) не должно превышать значение ST2 (макс. мощность).

После завершения настройки горелки установить крышку сервопривода, а переключатель на штекере перевести в положение 2-й ступени.

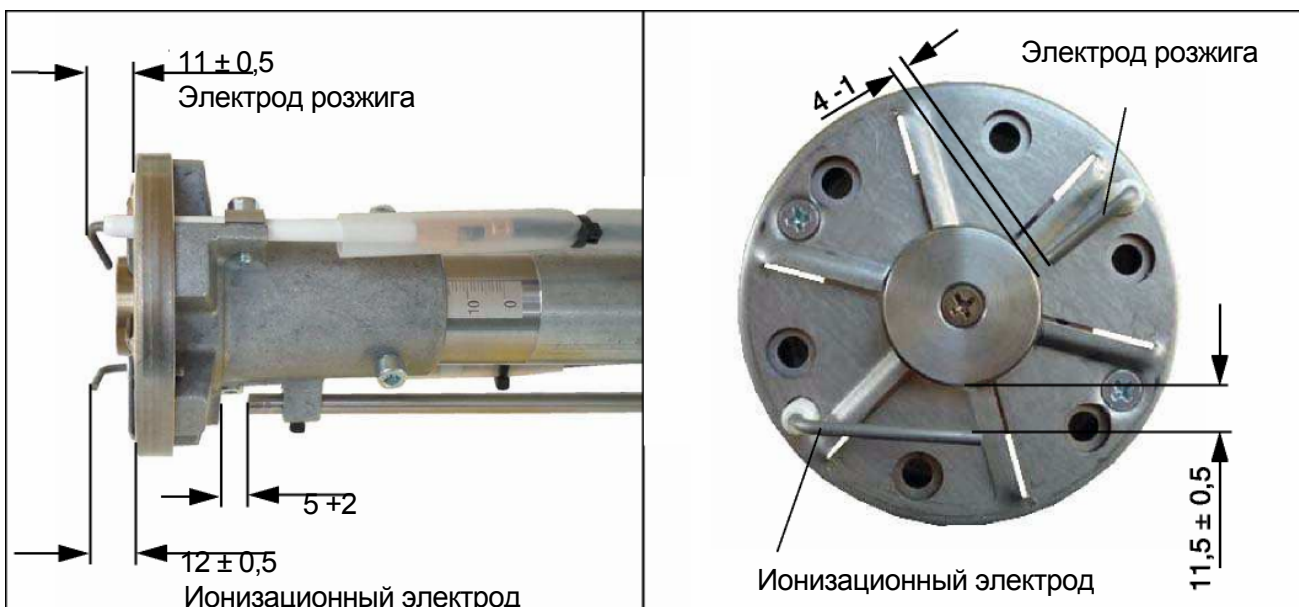




15. Установка смесительной головки

В зависимости от необходимой мощности смесительная головка устанавливается в положение согласно таблице на странице 14.

16. Установка электродов розжига и ионизации



Электроды розжига предварительно устанавливаются на заводе. Указанные размеры служат для контроля.

17. Регулировка воздушного дросселя



Положение воздушного дросселя установлено на заводе. При необходимости его можно изменить в зависимости от конкретных условий, высоты над уровнем моря и мощности.

Для этого ослабить винт (см. рис.) и установить по шкале выбранное по таблице значение.

Закрепить воздушный дроссель на новой позиции.

Положение воздушного дросселя:

- = мин. мощность вентилятора (40°)

+ = макс. мощность вентилятора (16°)

18. Газовая горелка с газовой рампой



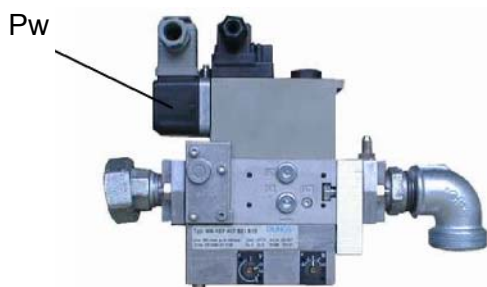
Исполнение МВ:

точное пневматическое регулирование смеси для оптимального сжигания и использования энергии.

Технические характеристики газовой рампы МВ...

Тип газа:	тип газа 1, 2 и 3 по нормам DIN EN 437/EN 2003-09
Входное давление:	$p_E : 15 < 360$ мбар
Допустимое выходное давление:	$p_G \geq 0,4$ до < 100 мбар
Окружающая температура:	-15°C до $+70^\circ\text{C}$
Фланец подключения:	Фланец крепится 4 винтами. Фланец можно повернуть на 90° и 180° . Можно измерить давление на входе и выходе из рампы.
Фильтр:	синтетический материал

Реле давления газа



Реле давления газа (p_w) служит для контроля входного давления. При падении давления газа ниже установленного значения (заводская настройка 12 мбар) горелка выключается. Горелка запускается автоматически, если давление газа поднялось выше установленного значения.

При вводе в эксплуатацию или техническом обслуживании необходимо проконтролировать:

Медленно закрывать шаровой кран во время работы. Датчик давления газа должен отключить горелку при достижении макс. значения концентрации CO в дымовых газах 10.000 ppm. Если горелка не отключилась, медленно увеличивать установленное значение на реле давления газа до отключения. Если после полного открытия шарового крана горелка запускается, но магнитные клапаны вновь закрываются, то значение входного динамического давления газа слишком низкое. Другой причиной отключения может быть загрязнённый газовый фильтр.

Технические характеристики газовой рампы CG...

Тип газа:	тип газа 1, 2 и 3 по нормам DIN EN 437/EN 2003-09
Входное давление:	макс. 100 мбар
Допустимое входное давление:	$p_G \geq 0,4$ до < 50 мбар
Макс. падение давления:	50 мбар (PE - PG)
Наружная температура:	-10°C до +60°C
Фланец:	Фланец крепится 4 винтами. Фланец можно повернуть на 90° и 180°. Можно замерить давление на входе и выходе из рампы.
фильтр:	синтетический материал



19. Таблицы настройки



Приведённые в таблицах значения являются предварительными и служат только для ввода горелки в эксплуатацию. Для каждой тепловой установки необходимо проводить корректировку параметров с учетом мощности котла, теплотворной способности газа, высоты расположения над уровнем моря.

В любом случае требуется последующая корректировка режима горения согласно условиям установки.

Максимальная мощность горелки достигается только в положении 17 смесительного устройства. Посредством изменения положения смесительного устройства можно устанавливать оптимальный режим работы горелки на различных тепловых установках.

GG20/1-N-LN								Природный газ LL: $H_{i,n} = 9,3$ [кВт*час/м ³]			
Мощность горелки		Мощность котла		Положение воздушной заслонки		Позиция смесит-ной головки	Позиция воздушного дросселя	Давление газа на сопле		Расход газа	
[кВт]		$\eta = 92\%$ [кВт]		[°]		[мм]	[°]	pG [мбар]		[м ³ /час]	
2 ступ.	1 ступ.	2 ступ.	1 ступ.	2 ступ.	1 ступ.			2 ступ.	1 ступ.	2 ступ.	1 ступ.
				P9	P1						
75	55	69	51	23	0	27	0	4,8	2,9	8,3	6,1
85	55	78	51	28	0	27	0	6,8	2,9	9,4	6,1
105	60	97	55	45	10	27	0	9,5	3,2	11,6	6,7
125	70	115	64	100	18	27	0	11,9	4,2	13,9	7,8
100	65	92	60	30	10	17	0	4,1	1,7	11,1	7,2
140	70	129	64	50	13	17	0	8,0	2,0	15,5	7,8
170	85	156	78	100	20	17	0	12	2,7	18,8	9,4

GG20/1-N-LN								Природный газ E: $H_{i,n} = 10,4$ [кВт.час/м ³]			
Мощность горелки		Мощность котла		Положение воздушной заслонки		Позиция смесит-ной головки	Позиция воздушного дросселя	Давление газа на сопле		Расход газа	
[кВт]		$\eta = 92\%$ [кВт]		[°]		[мм]	[°]	pG [мбар]		[м ³ /час]	
2 ступ.	1 ступ.	2 ступ.	1 ступ.	2 ступ.	1 ступ.			2 ступ.	1 ступ.	2 ступ.	1 ступ.
				P9	P1						
75	55	69	51	23	0	27	0	3,8	2,3	7,4	5,5
85	55	78	51	28	0	27	0	5,3	2,3	8,4	5,5
105	60	97	55	45	10	27	0	7,4	2,5	10,4	5,9
125	70	115	64	100	18	27	0	9,3	3,3	12,4	6,9
100	65	92	60	30	10	17	0	3,2	1,3	9,9	6,4
140	70	129	64	50	13	17	0	6,3	1,6	13,9	6,9
170	85	156	78	100	20	17	0	9,4	2,1	16,9	8,4

GG20/1-F-LN								Сжиженный газ : $H_{i,n} = 25,89$ [кВт.час/м ³]			
Мощность горелки		Мощность котла		Положение воздушной заслонки		Позиция смесит-ной головки	Позиция воздушного дросселя	Давление газа на сопле		Расход газа	
[кВт]		$\eta = 92\%$ [кВт]		[°]		[мм]	[°]	pG [мбар]		[м ³ /час]	
2 ступ.	1 ступ.	2 ступ.	1 ступ.	2 ступ.	1 ступ.			2 ступ.	1 ступ.	2 ступ.	1 ступ.
				P9	P1						
75	55	69	51	23	0	27	0	5,0	2,7	2,9	2,1
85	55	78	51	28	0	27	0	6,4	2,7	3,3	2,1
105	60	97	55	45	10	27	0	9,8	3,2	4,1	2,3
125	70	115	64	100	18	27	0	13,9	4,4	4,8	2,7
100	65	92	60	30	10	17	0	6,3	2,7	3,9	2,5
140	70	129	64	50	13	17	0	12,3	3,1	5,4	2,7
170	85	156	78	100	20	17	0	18,2	4,6	6,6	3,3

GG20/2-N-LN								Природный газ LL: $H_{i,n} = 9,3$ [кВт.час/м ³]			
Мощность горелки		Мощность котла		Положение воздушной заслонки		Позиция смесит-ной головки	Позиция воздушного дросселя	Давление газа на сопле рG		Расход газа	
[кВт]		$\eta = 92\%$ [кВт]		[°]		[мм]	[°]	[мбар]		[мз/час]	
2 ступ.	1 ступ.	2 ступ.	1 ступ.	2 ступ.	1 ступ.			2 ступ.	1 ступ.	2 ступ.	1 ступ.
				P9	P1						
107	70	98	64	40	0	27	0	8,4	3,6	11,9	7,8
130	70	120	64	58	0	27	0	12,1	3,6	14,4	7,8
140	70	129	64	100	10	27	0	13,0	6,1	15,5	7,8
140	100	129	92	38	20	17	+ 16	6,6	3,2	15,5	11,1
200	100	184	92	67	20	17	+ 16	11,8	3,2	22,2	11,1
235	120	216	110	100	28	17	+ 16	14,1	6,1	26,1	13,3

GG20/2-N-LN								Природный газ E: $H_{i,n} = 10,4$ [кВт.час/м ³]			
Мощность горелки		Мощность котла		Положение воздушной заслонки		Позиция смесит-ной головки	Позиция воздушного сопла	Давление газа на сопле рG		Расход газа	
[кВт]		$\eta = 92\%$ [кВт]		[°]		[мм]	[°]	[мбар]		[мз/час]	
2 ступ.	1 ступ.	2 ступ.	1 ступ.	2 ступ.	1 ступ.			2 ступ.	1 ступ.	2 ступ.	1 ступ.
				P9	P1						
107	70	98	64	40	0	27	0	6,6	2,8	10,6	6,9
130	70	120	64	58	0	27	0	9,5	2,8	12,9	6,9
140	70	129	64	100	10	27	0	10,2	4,8	13,9	6,9
140	100	129	92	38	20	17	+ 16	5,2	2,5	13,9	9,9
200	100	184	92	67	20	17	+ 16	9,2	2,5	19,8	9,9
235	120	216	110	100	28	17	+ 16	11,0	4,8	23,3	11,9

GG20/2 -F-LN								Сжиженный газ: $H_{i,n} = 25,89$ [кВт.час/м ³]			
Мощность горелки		Мощность котла		Положение воздушной заслонки		Положение воздушной заслонки	Позиция воздушного сопла	Давление газа на сопле рG		Расход газа	
[кВт]		$\eta = 92\%$ [кВт]		[°]		[мм]	[°]	[мбар]		[мз/час]	
2 ступ.	1 ступ.	2 ступ.	1 ступ.	2 ступ.	1 ступ.			2 ступ.	1 ступ.	2 ступ.	1 ступ.
				P9	P1						
107	70	98	64	40	0	27	0	7,2	3,1	4,1	2,7
130	70	120	64	58	0	27	0	10,6	3,1	5,0	2,7
140	70	129	64	100	10	27	0	12,3	3,1	5,4	2,7
140	100	129	92	38	20	17	+ 16	6,9	2,9	5,4	3,9
200	100	184	92	67	20	17	+ 16	14,1	3,5	7,7	3,9
235	120	216	110	100	28	17	+ 16	19,4	5,1	9,1	4,6

После завершения установки и монтажных работ можно вводить горелку в эксплуатацию.

- С помощью U-образного манометра измерить на ниппеле P_e входное давление.
макс. 100 мбар (статическое давление) для KEV 220, KEV 225
макс. 360 мбар (статическое давление) для MB407, MB412, MBC300
мин. 20 мбар (динамическое давление) для природного газа
мин. 35 мбар (динамическое давление) для сжиженного газа
Предварительные установки на газовой рампе горелки выполнены на заводе и установлены на малую мощность. Таким образом обеспечена безопасность при первом пуске горелки.
- Настроить горелку на желаемую номинальную мощность согласно таблице настройки.

Для этого:

- Проконтролировать сопловое давление газа U-образным манометром на ниппеле P_G
- Установить давление газа и количество воздуха (размер A) согласно таблице настройки
- Обязательно проконтролировать состав отходящих газов (CO , CO_2 и O_2)

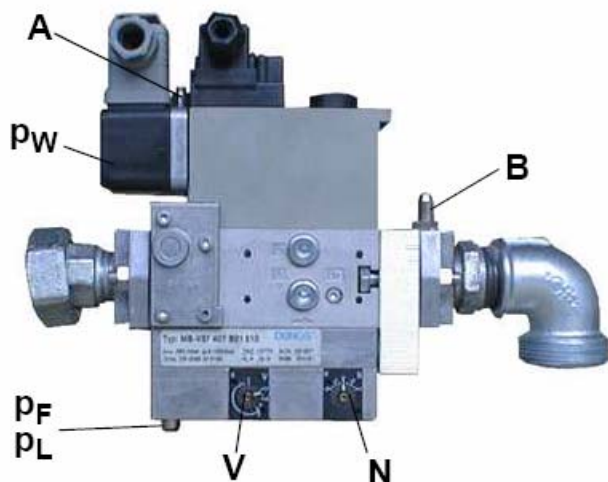
Параметры уходящих газов	Природный газ	Сжиженный газ
O_2 - содержание	3,5 – 5,0 %	
CO_2 - содержание	9 – 10 %	10,5 – 11,5 %

- Для каждой тепловой установки необходимо скорректировать установленные значения.
- После завершения регулировок следует запротоколировать установленные значения.
- После ввода в эксплуатацию необходимо проверить работу датчика минимального давления газа. Для этого необходимо медленно закрывать шаровой кран. Горелка должна отключиться, но не выйти в режим сбоя.



Во избежание повреждений газопровода и газовой арматуры и нарушения безопасной работы горелки, нельзя прикладывать к ним чрезмерные усилия при монтаже и техническом обслуживании.

20. Модулирующая или 2-х ступенчатая плавная газовая горелка с газовой рампой



Входное давление измерительный ниппель **A** (p_E)

Давление газа на сопле измерительный ниппель **B** (p_G)

N = нулевая точка (установка давления на сопле при минимальной мощности)

V = соотношение сопловое давления газа / давление воздуха в горелочной трубе (установка давления на сопле при макс. мощности)

pW = давление на реле давления газа

pL = давление на подпорной шайбе

pF = давление в топочной камере

Предварительные установки:

По таблице настройки установить на горелке соответствующие значения согласно мощности котла.

- Количество воздуха установить воздушной заслонкой по таблице предварительной настройки.
- Установить значения на шкалах **V** и **N** газового блока. Для малой мощности горелки соотношение газ-воздух устанавливается путем параллельного сдвига кривой (установочный винт „N“). При полной нагрузке соотношение газ-воздух настраивается установочным винтом „V“ так, чтобы давление на сопле p_G и состав уходящих газов (CO_2 , CO) соответствовали таблице и нормам.

Пуск горелки:

- Запустить горелку. Если горелка не запускается, немного повернуть винт **N** в направлении „+“ и повторить пуск.

Точная настройка:

Установка максимальной мощности:

- Замерить давление газа на штуцере **B**.
- Переключить горелку на 2-ю ступень и винтом „V“ скорректировать значения выбросов в уходящих газах. Для этого установить регулятор мощности в максимальное положение (контакт переключить с „T6“ на „T8“ в разьеме X32).
- Воздушная заслонка должна переместиться в максимальную позицию (см. таблицу).
- У горелки GG20-Z-L-LN дополнительный переключатель 1/2 ступени установить в положение 2-ой ступени.

Установка „V“	Параметры уходящих газов	
	Вращать в направлении „+“, если:	CO_2 слишком низкое
Вращать в направлении „-“, если:	CO_2 слишком высокое	O_2 слишком низкое

- Вращением винта „V“ скорректировать значения выбросов в уходящих газах (см. таблицу).

Давление на сопле макс. мощность	Макс. мощность
ST2/макс. мощность увеличить, если:	мощность/давление сопла слишком низкие
ST2/макс. мощность уменьшить, если:	мощность/давление сопла слишком высокие

Давление на сопле мин. мощность	Минимальная мощность
ST1/мин. мощность увеличить, если:	мощность/давление сопла слишком низкие
ST1/мин. мощность уменьшить, если:	мощность/давление сопла слишком высокие

Установка „N“	Параметры уходящих газов	
Вращать в направлении „+“, если:	CO ₂ слишком низкое	O ₂ слишком высокое
Вращать в направлении „-“, если:	CO ₂ слишком высокое	O ₂ слишком низкое

- Настроить сопловое давление регулировкой воздушной заслонки ST2

Установка мин. мощности 1-ой ступени:

- Горелку переключить на малую мощность и винтом „N“ скорректировать значения выбросов в уходящих газах

для GG20-M-L-LN:

Установить регулятор на мин мощность (контакт с „Т6“ на „Т7“ в разъеме X32).

для GG20-Z-L-LN:

Переключатель 1/2 ступени установить в положение 1-ой ступени.

- Кулачком ST1 установить давление на сопле по таблице.
- Винтом „N“ скорректировать значения выбросов в уходящих газах.
- Чтобы сервопривод занял вновь установленную позицию регулятор мощности на несколько секунд переключить на макс. мощность (переключить контакт с „Т6“ на „Т8“) Сервопривод открывает заслонку.

- Регулятор мощности снова вернуть на мин. мощность (переключить контакт с „Т6“ на „Т7“). Сервопривод возвращается на вновь установленную позицию.

При 2-х ступенчатом плавном исполнении горелки переключатель 1/2 ступени кратковременно переключить на ступень 2 и снова вернуть на 1 ступень.

- Винтом „N“ скорректировать значения выбросов в уходящих газах.
- При необходимости кулачком ST1 еще раз повторить установку минимальной мощности, как указано выше, до достижения желаемого давления на сопле.
- Так как существует взаимное влияние настроек „V“ и „N“, необходимо несколько раз с помощью переключателя 1/2 ступени переключить горелку между мин. и макс. мощностью.
- Скорректировать значения выбросов в уходящих газах: винтом „V“ для 2-ой ступени (макс. мощность), винтом „N“ для 1-ой ступени (мин. мощность).
- Запустить горелку. Если горелка не запускается повернуть винт „N“ в сторону „+“ и произвести повторный пуск горелки; проверить и при необходимости скорректировать значения выбросов в уходящих газах.
- Измерительные штуцеры „А“ и „В“ закрыть. **Если штуцер рF не используется, он должен оставаться открытым.**



Внимание!

Разница давлений на подпорной шайбе рL и в топочной камере рF должна составлять как минимум 0,3 мбар

21. Основные положения для расчётов при настройке газовой горелки

Приведённые в таблицах значения являются только установочными значениями для ввода в эксплуатацию. Требуемые значения для настройки горелки должны каждый раз определяться заново.

Общие сведения:

Теплотворная способность $H_{i,n}$ горючих газов, как правило указывается в нормальном состоянии (0°C , 1013 мбар).

Природный газ E	$H_{i,n} = 10,4 \text{ кВт}\cdot\text{час}/\text{м}^3$
Природный газ LL	$H_{i,n} = 9,3 \text{ кВт}\cdot\text{час}/\text{м}^3$
Сжиженный газ РВ	$H_{i,n} = 25,89 \text{ кВт}\cdot\text{час}/\text{м}^3$

Газовые счётчики измеряют объём газа в рабочем состоянии.

Определение расхода газа:

Для того чтобы правильно настроить нагрузку тепловой установки необходимо предварительно определить расход газа.

Пример:

Высота над уровнем моря.	230 м
Барометрическое давление воздуха В (согл. табл.)	989 мбар
Давление газа P_G на газовом счётчике	20 мбар
Температура газа T_G	16°C
Мощность котла Q_n	30 кВт
К.п.д. (предположительно)	92%
Теплотворная способность газа $H_{i,n}$	$10,4 \text{ кВт}\cdot\text{час}/\text{м}^3$

Расход газа в нормальном состоянии (V_n)

$$V_n = \frac{Q_n}{\eta_k \times H_{i,n}} = \frac{30 \text{ кВт}}{0,92 \times 10,4 \frac{\text{кВт}\cdot\text{час}}{\text{м}^3}} = 3,1 \frac{\text{м}^3}{\text{ч}}$$

Расход газа в рабочем состоянии (V_B)

$$V_B = \frac{V_n}{f} = \frac{3,1 \frac{\text{м}^3}{\text{ч}}}{0,94} = 3,3 \frac{\text{м}^3}{\text{ч}}$$

Поправочный коэффициент (f)

$$f = \frac{B + P_G}{1013} \times \frac{273}{273 + \vartheta_G}$$

Среднегодовые значения давления воздуха

Средняя геодезическая высота района над уровнем моря	от		1	51	101	151	201	251	301	351	401	451	501	551	601	651	701
	до	0	50	100	150	200	250	300	350	400	450	500	550	600	650	700	750
Среднегодовые значения давления воздуха	мбар	1016	1013	1007	1001	995	989	983	977	971	965	959	953	947	942	936	930

Обозначения:

Q_n = мощность котла	[кВт]
К.п.д.	[%]
$H_{i,n}$ = нижнее значение теплоты сгорания	[кВт·час/м ³]
f = поправочный коэффициент	
B = барометрическое давление воздуха	[мбар]
P_G = давление газа на газовом счётчике	[мбар]
T_G = температура газа на газовом счётчике	[°C]

Определение расхода газа

Расчёт длительности расхода газа по газовому счётчику.

Расчётное время расхода в секундах t_{soll} для объемного расхода 200 литров (соответствует $0,2 \text{ м}^3$) для вышеуказанного примера составляет:

$$V_B = 3,3 \text{ м}^3/\text{час}$$

$$t_{soll} = \frac{0,2 \text{ м}^3 \times 3600 \frac{\text{с}}{\text{ч}}}{V_B \left[\frac{\text{м}^3}{\text{ч}} \right]} = \frac{720 \text{ м}^3 \frac{\text{с}}{\text{ч}}}{V_B \left[\frac{\text{м}^3}{\text{ч}} \right]} = \frac{720 \text{ м}^3 \frac{\text{с}}{\text{ч}}}{3,3 \frac{\text{м}^3}{\text{ч}}} = 218 \text{ с}$$

Настойка расхода газа

Измеренная длительность расхода газа в сек.	Меры
больше, чем рассчитанное время расхода t_{soll}	увеличить расход газа
меньше, чем рассчитанное время расхода t_{soll}	уменьшить расход газа
равна рассчитанному времени прохода t_{soll}	расход газа достигнут

Контроль пламени с электродом ионизации

Если между горелкой и ионизационным стержнем приложить переменное напряжение, то благодаря выпрямительному эффекту пламени возникает постоянный ток. Этот ионизационный ток формирует сигнал пламени, который после предварительного усиления подаётся на блок управления. Ложная индикация сигнала пламени невозможна, так как при возникновении короткого замыкания между электродом и горелкой выпрямительный эффект не работает.

Измерение ионизационного тока

При вводе в эксплуатацию и техническом обслуживании горелки, а также после сбоя в работе на блоке управления необходимо измерить ток ионизации. Для этого необходимо разъединить штекерное соединение между кабелем к блоку управления и кабелем ионизационного электрода.

Измерение следует проводить непосредственно в момент образования пламени в течение контрольного времени!

При этом величина ионизационного тока должна составлять по крайней мере 1,5 μ A. Значения ниже 1,5 μ A приводят к неустойчивой работе горелки или непосредственно к сбою. В этом случае необходимо почистить ионизационный стержень и внутреннюю часть горелочной трубы. При необходимости подогнуть ионизационный стержень в область пламени. При дефектном ионизационном стержне следует заменить электрод. При необходимости поменять полярность трансформатора розжига. Проверить кабель и при необходимости просушить его..



24. Техническое обслуживание реле контроля давления воздуха

- Снять силиконовую соединительную трубку и очистить её, проверить переключающую функцию.
- Заменить реле контроля давления воздуха, если переключающая функция нарушена.

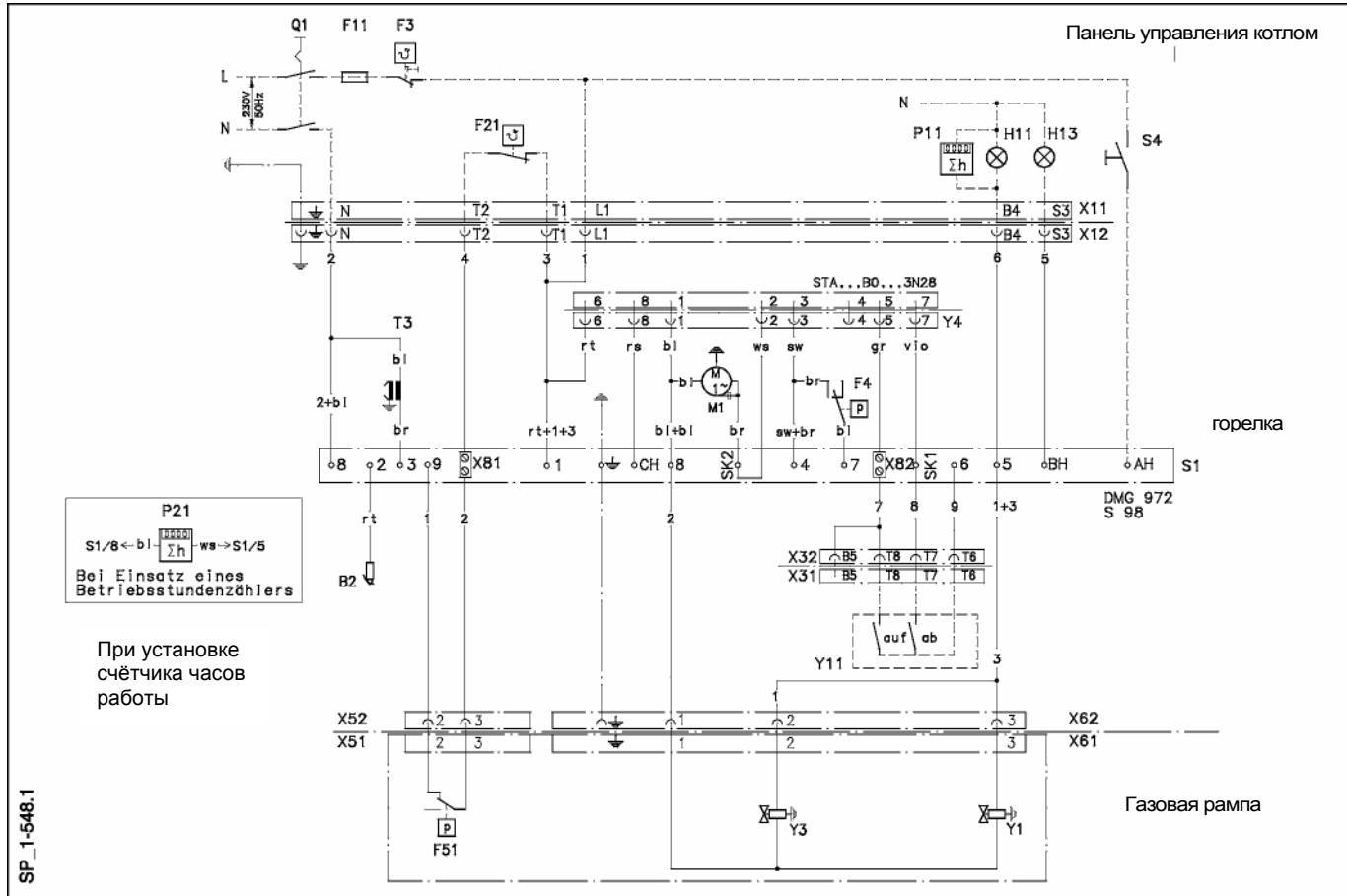
Для этого:

- Обесточить горелку (отсоединить 7-полюсной штекер X11).
- Снять кожух.
- Отсоединить электрические разъёмы.
- Ослабить крепёжные винты на кожухе.
- Сборка производится в обратной последовательности.



”P1” обозначает место подключения для измерения давления (силиконовая трубка)!

25. Схема электрических соединений GG20-LN



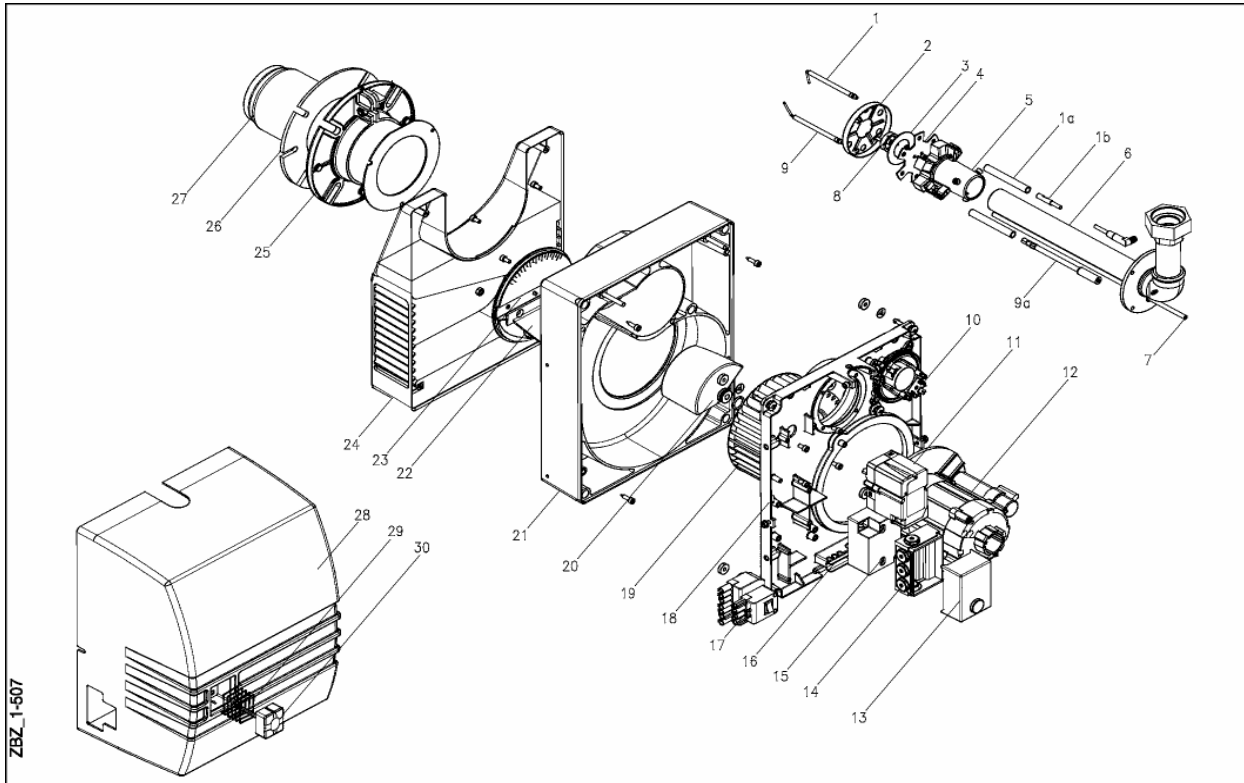
АН	клемма А
ВН	клемма В
СН	клемма С
В2	электрод ионизации
F1	внешний предохранитель котла 6,3 АТ/макс. 10АF
F21	внешний регулятор температуры
F3	предохранительный ограничитель температуры
F4	реле контроля давления воздуха
F51	реле давления газа
H11	внешняя лампа режима работы
H13	внешняя лампа аварийной сигнализации
M1	электродвигатель горелки
P11	внешний счётчик часов работы
P21	счётчик часов работы горелки (опция)
Q1	главный выключатель
S1	блок управления DMG 972
S4	кнопка внешней деблокировки
SK1	резервная клемма S1
SK2	резервная клемма S2
T3	запальный трансформатор
X11	7-ми полюсный штекер автоматики котла чёрн./коричн.
X12	7-ми полюсный разъём горелки чёрн./коричн.
X31	4-х полюсный штекер автоматики котла чёрн./зел.
X32	4-х полюсный разъём горелки чёрн./зел.
X51	штекер реле давления газа
X52	разъём реле давления газа (серый)
X61	штекер магнитного клапана

X62	разъём магнитного клапана (чёрный)
X81	однополюсная клемма
X82	однополюсная клемма
Y1	магнитный клапан
Y3	предохранительный магнитный клапан
Y4	сервопривод
Y11	внешний регулятор мощности
bl	= голубой
br	= коричневый
gr	= серый
rs	= розовый
rt	= красный
sw	= чёрный
vio	= фиолетовый
ws	= белый

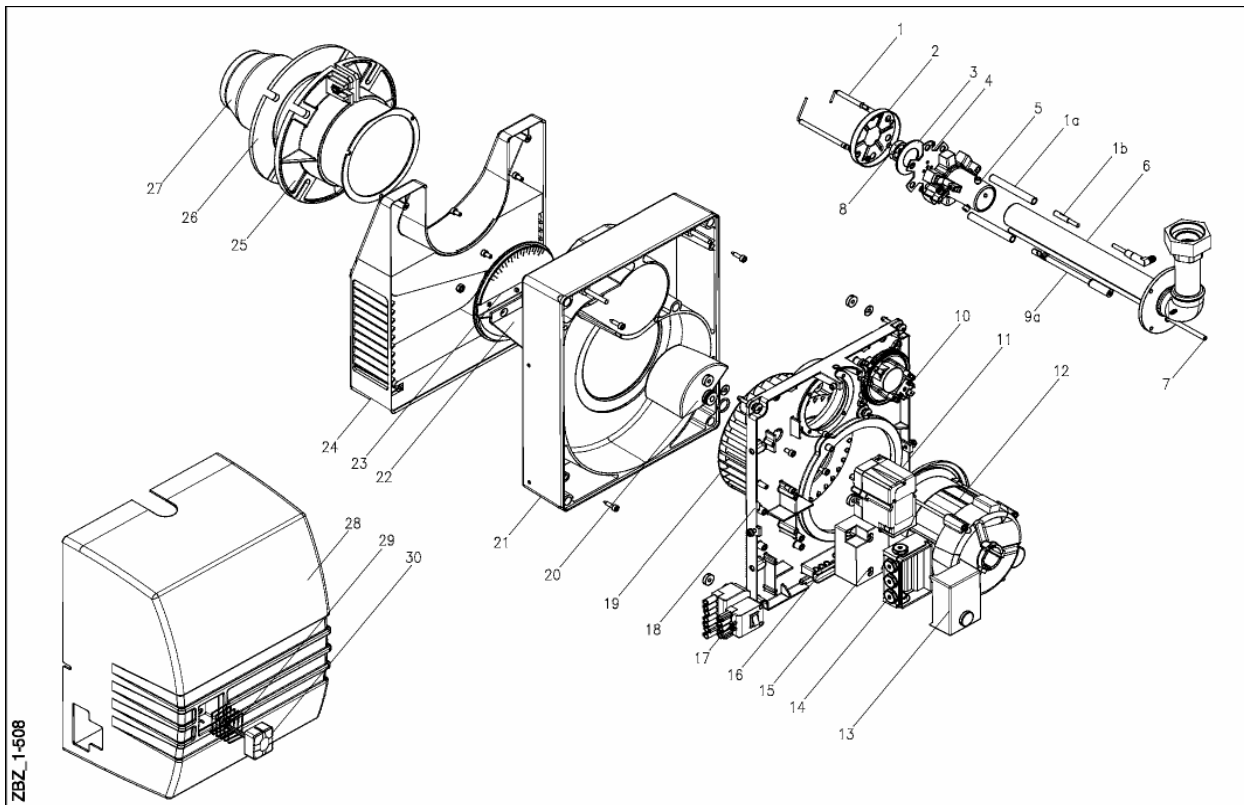
26. Возможные неисправности

Признак:	Мигающий код DMG 972	Причина:	Устранение:
Двигатель горелки не запускается	-	повреждена или неверно подключена токопроводящая линия	устранить недостатки электромонтажа
	-	перегорел предохранитель	заменить
	-	предохранительный термостат заблокирован	разблокировать
	-	превышена температура установки регулятора	после снижения температуры повторная попытка пуска
	-	неисправен блок управления	заменить
	-	устройство контроля герметичности в режиме сбоя	устранить негерметичность
	-	не поступает газ	проверить подачу газа
	-	неисправно реле контроля давления газа	заменить компактный блок
	-	засорен фильтр в компактном блоке	очистить или заменить
	-	реле контроля давления воздуха не в исходном положении	проверить реле контроля давления воздуха (см.стр. 6)
		неисправен двигатель горелки	заменить
-	нет нагрузки на клемме 5	проверить штекерное соединение и подвод тока к электромагнитному клапану	
	напряжение в сети < 187 В	устранить недостатки электромонтажа	
Горелка запускается и переключается до или по истечении контрольного периода в режим сбоя		сигнал сбоя ионизации	электромагнитный клапан негерметичен , заменить КЕ
		реле контроля давления воздуха не включается во время предварительной продувки	см. стр. 6
		влияние контроля ионизации на розжиг	см. стр. 7
		газовый электромагнитный клапан не открывается	заменить компактный блок
		установлено слишком малое стартовое количество газа	увеличить стартовое количество газа
		отсутствует розжиг	проверить электрод розжига и его установку, запальный трансформатор и кабель (см. стр. 5)
		неверно подсоединены фаза и нуль	правильно подключить фазу и нуль в штекерной части
		дефект в контроле ионизации	проверить согласно стр. 7
		реле контроля давления воздуха открывается во время эксплуатации	см. стр. 6
	газовое сопло засорено или дефектно	заменить газовое сопло	
Пламя гаснет во время работы	-	не поступает газ	проверить подачу газа
	-	засорен фильтр в компактном блоке	очистить или заменить
		отрыв пламени	неверная настройка горелки (см. стр. 13)
		разомкнут контакт реле контроля давления воздуха.	проверить /заменить реле контроля давления воздуха (см. стр. 6)
		слабый сигнал пламени	измерить сигнал пламени, проверить ионизационный электрод (см. стр. 7)
Двигатель горелки запускается на короткое время.	любой мигающий код	не был снят сбой на блоке управления	разблокировать блок управления
		реле контроля давления воздуха не в исходном положении	проверить реле контроля давления воздуха (см.стр. 6)
Блок управления снова выходит в режим сбоя	сбой на блоке управления(10 сек)	На короткое колебание давления газа (1-5 сек) срабатывает датчик давления газа	Устранить причину колебания давления или понизить заданное значение на отключение датчиком давления газа

27. Детальный чертёж GG20/1-LN



GG20/2-LN



E04.99 • G. 30.04.10

28. Список комплектующих деталей GG20/1-LN, GG20/2-LN

Поз.	Наименование	Единиц в упаковке	Артикул
1	Электроды розжига GG20	1	47-90-26973
1a	Силиконовый шланг Ø 10 x 1 x 80 длина	10	47-90-22466
1b	Карбоновый кабель зажигания Ø 6 мм 440 длина	1	47-90-26739
2	Подпорный диск GG20/1 Ø 85	1	47-90-261 34
2	Подпорный диск GG20/2 Ø 85	1	47-90-26787
3	Дистанционная шайба Ø 52 x Ø 28,5 x 1 для GG20/1	1	47-90-26834
3	Дистанционная шайба Ø 52 x Ø 28,5 x 2 для GG20/2	1	47-90-26835
4	Бленда газового сопла GG20/1 Ø 82	1	47-90-25541
4	Бленда газового сопла GG20/2 Ø 82	1	47-90-26137
5	Смесительная головка GG20 Ø 82	1	47-90-26129-01
5	Смесительная головка GG20/1-F	1	47-90-27706
5	Смесительная головка GG20/2-F	1	47-90-27707
6	Труба газового сопла GG20/1/2 с соединением и фланцем в компл.	1	47-90-26847
7	Измерительная трубка Ø 6 x 1 x 370 длина St-14301	1	47-90-26872
8	Центральное сопло GG20/1 Ø 28, Ø 0,8	1	47-90-261 40
8	Центральное сопло GG20/2 Ø 28, Ø 1	1	47-90-261 40
9	Электрод ионизации GG20	1	47-90-26972
9a	Ионизационный кабель 430 длина в комплекте	1	1-41 387
10	Датчик давления воздуха Huba Control 605 мод. 2.03.04	1	47-90-25290
11	Сервопривод газ STA 1 3B0.36/8 3N28R	1	47-90-22472
12	Электромотор 180 Вт с фланцем 162 мм для GG20/1	1	47-90-27139
12	Электромотор 370 Вт с фланцем 162 мм для GG20/2	1	47-90-26066
13	Блок управления DMG 972 мод. 04	1	47-90-22232
14	Нижняя часть блока управления GG20-1, смонтированная	1	47-90-27066
15	Запальный трансформатор Fida мод. 25/30	1	47-90-25267
16	Зажим	1	47-90-27140
17	Разъём 10 полюсный в комплекте	1	47-90-27068
18	Основная плата GL20 с уплотнением и быстродействующими затворами	1	47-90-26851
19	Вентиляторное колесо TLR Ø 160 x 62 для GG20/1	1	47-90-2333
19	Вентиляторное колесо Ø 180 x 74 f. R3/R30 для GG20/2	1	33-90-1 0590
20	Воздушная регулировочная гильза из пласмассы GL20	1	47-90-25436
21	Кожух GL20	1	47-90-25430
22	Направляющая воздушного потока GL20/1 для GG20/1	1	47-90-27057
22	Направляющая воздушного потока GL20/2 для GG20/2	1	47-90-26088
23	Воздушный дроссель GL20	1	47-90-26299
24	Всасывающий кожух с ламелями	1	47-90-25433
25	Раздвижной фланец R20 для GG20/1	1	32-20-10136
25	Раздвижной фланец R3/R30/RG3/RG30 компл. для GG20/2	1	33-20-10681
26	Уплотнение фланца RG2/RG20 для GG20/1	1	37-90-10137
26	Уплотнение фланца R3/R30 для GG20/2	1	33-90-10191
27	Горелочная труба GG20/1 компл.	1	47-90-26880
27	Горелочная труба г GG20/1 компл. с удлинением 100 мм	1	47-90-26880-01
27	Горелочная труба GG20/2 компл.	1	47-90-26884
28	Кожух GG20	1	47-90-25438-02
29	Пружина четырёхугольная	1	47-90-26966
30	Кнопка сброса GB/GG V1	1	47-90-21766

VE = единиц в упаковке 1, 5, 10, 20, 50 штук

29. СВИДЕТЕЛЬСТВО СООТВЕТСТВИЯ

Мы, Enertech GmbH, D-58675 Hemer

заявляем с полной ответственностью, что горелки

GG20/1 -...-LN

GG20/2 -...-LN

соответствуют основным требованиям следующих норм:

EN 60335

EN 50081

EN 50082

EN 676

В соответствии с предписаниями для продукции. Отмеченные знаком CE :

89 / 336 / EWG EMV - правила

2004 / 109 / EG низкое напряжение

92 / 42 / EWG к.п.д

Хемер, 4 мая 2009 года

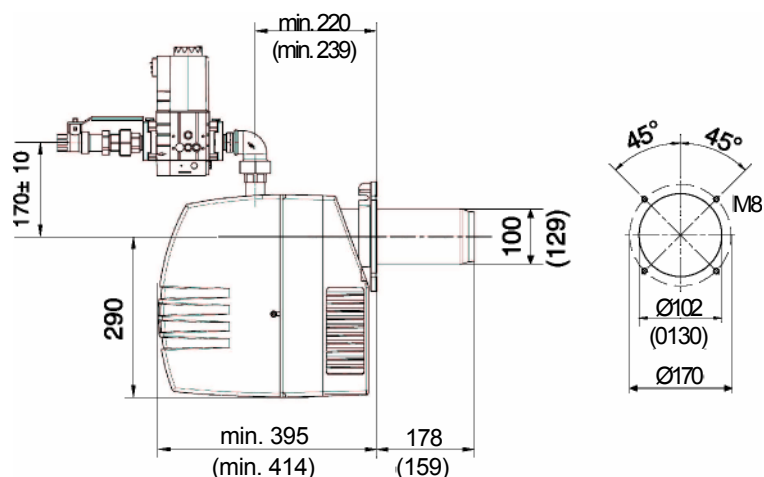


Р. Реббе, руководитель отдела

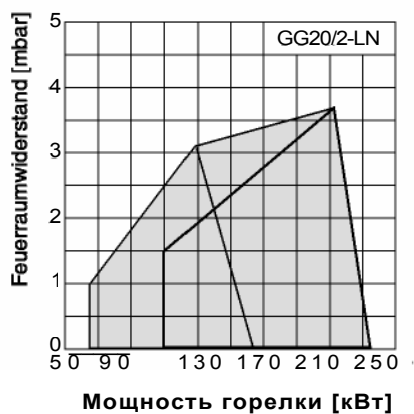
30. Конструктивные размеры горелки / Присоединительные размеры котла

(все размеры в мм; размеры в скобках для GG20/2-LN)

GG20/1/2-LN



31. Рабочие поля



— Mischereinrichtung „zu“
 — Mischereinrichtung „auf“

Рабочие зоны согласно DIN EN 676 2008-11. Рабочие зоны рассчитаны при 15°C и 1013 мбар.