

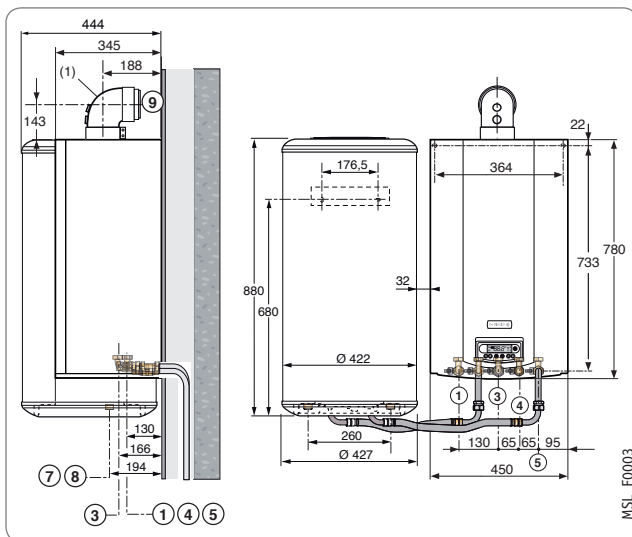
ZENA Plus

MSL 24 FF, MSL 31 FF + BMR 80/SR 130

ГАЗОВЫЕ НАСТЕННЫЕ КОТЛЫ ДЛЯ ОТОПЛЕНИЯ

Котёл и водонагреватель	Ед. пост.	Артикул
Котёл MSL 24 FF	HX 40	7116252
Котёл MSL 31 FF	HX 45	7116253
Водонагреватель BMR 80	EE 53	100005562
Набор для подключения водонагревателя BMR 80	HX 33	100016416
Набор для гидравлического подключения (одноконтурный котёл)	HX 18	100016400
Датчик ГВС	HX 52	7614732

- Эмалированный ёмкостный водонагреватель объёмом 80 литров, который можно установить справа или слева от котла
- Магниевого анода для защиты бака водонагревателя от коррозии.
- Набор для подключения водонагревателя BMR 80 (ед. поставки HX 33) и Набор для гидравлического подключения (одноконтурный котёл) (ед. поставки HX 18).
- Датчик ГВС (ед. поставки HX 52)
- Объем поставки: 5 упаковок.



Основные размеры

- 1) Подающая труба системы отопления, G 3/4
- 3) Подвод газа, G 3/4
- 4) Вход холодной воды (заполнение котла), G 1/2
- 5) Обратная труба системы отопления / обратная труба первичного контура водонагревателя, G 3/4
- 7) Выход горячей воды для ГВС, Ø R 3/4
- 8) Вход холодной воды для ГВС, Ø R 3/4
- 9) Коаксиальный патрубок Ø 60/100 мм для отвода продуктов сгорания и забора воздуха для горения

1) На рисунке котёл показан вместе с коленом горизонтального коаксиального дымохода — ед. поставки DY 908 (дополнительное оборудование)

MSL...FF + BMR 80

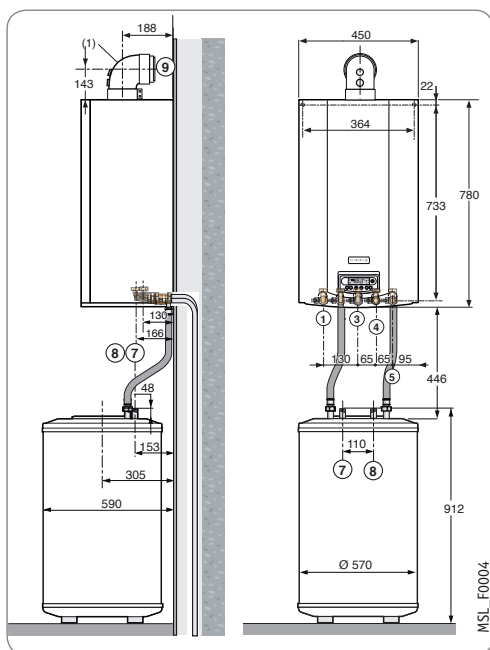


9,3–31 кВт

EASYLIFE

2

КЛАССИЧЕСКИЕ ГАЗОВЫЕ КОТЛЫ



- Эмалированный ёмкостный водонагреватель объёмом 130 литров, который можно установить под котлом.
- Магниевого анода для защиты бака водонагревателя от коррозии.
- Набор для подключения водонагревателя SR 130 (ед. поставки HX 32) и Набор для гидравлического подключения (одноконтурный котёл) (ед. поставки HX 18).
- Датчик ГВС (ед. поставки HX 52)
- Объем поставки: 5 упаковок.

Котёл и водонагреватель	Ед. пост.	Артикул
Котёл MSL 24 FF	HX 40	7116252
Котёл MSL 31 FF	HX 45	7116253
Водонагреватель SR 130	EE 22	89539162
Набор для подключения водонагревателя SR 130	HX 32	100016415
Набор для гидравлического подключения (одноконтурный котёл)	HX 18	100016400
Датчик ГВС	HX 52	7614732

Основные размеры

- 1) Подающая труба системы отопления, G 3/4
- 3) Подвод газа, G 3/4
- 4) Вход холодной воды (заполнение котла), G 1/2
- 5) Обратная труба системы отопления / обратная труба первичного контура водонагревателя, G 3/4
- 7) Выход горячей воды для ГВС, Ø R 3/4
- 8) Вход холодной воды для ГВС, Ø R 3/4
- 9) Коаксиальный патрубок Ø 60/100 мм для отвода продуктов сгорания и забора воздуха для горения

1) На рисунке котёл показан вместе с коленом горизонтального коаксиального дымохода — ед. поставки DY 908 (дополнительное оборудование)

MSL...FF + SR 130



9,3–31 кВт

Макс. рабочее давление в контуре ГВС: 8 бар

Технические данные	MSL 24 FF + BMR 80	MSL 31 FF + BMR 80	MSL 24 FF + SR 130	MSL 31 FF + SR 130	
Номинальная мощность котла	25	31	25	31	кВт
Ёмкость водонагревателя	80	80	130	130	л
Мощность теплообмена	25	31	25	31	кВт
Производительность за 10 мин. при ΔT = 30 K	215	240	266	301	л/10 мин.
Производительность при ΔT = 35 K	614	762	614	762	л/ч
Удельная производительность при ΔT = 30 K (в соответствии с EN 13203-1)	21,5	24	26,6	30,1	л/мин.
Отгрузочный вес	86	88	106	108	кг

Характеристики по горячей водоснабжению приведены для следующих условий: комнатная температура 20°C; температура холодной воды 10°C; температура воды в первичном контуре теплообменника 80°C; температура горячей воды в водонагревателе 60°C.

Дополнительное оборудование: стр. 39
Дымоходы: стр. 119